

M3BAR  
M5BAR  
M7BAR  
L9BAR



## Automatic barrier

**RU** - Инструкции и важная информация для технических специалистов

### КРАТКОЕ СОДЕРЖАНИЕ

<b>1</b>	<b>ПРЕДУПРЕЖДЕНИЯ И ОБЩИЕ МЕРЫ ПРЕДОСТОРОЖНОСТИ</b>	<b>2</b>
1.1	Меры предосторожности общего характера	2
1.2	Меры предосторожности, принимаемые при монтаже	3
<b>2</b>	<b>ОПИСАНИЕ И НАЗНАЧЕНИЕ ИЗДЕЛИЯ</b>	<b>3</b>
2.1	Перечень компонентов, входящих в состав изделия	4
<b>3</b>	<b>МОНТАЖ</b>	<b>4</b>
3.1	Предварительные проверки перед установкой	4
3.2	Ограничения при использовании изделия	4
3.2.1	Срок эксплуатации изделия	4
3.3	Идентификация и габаритные размеры	5
3.4	Приемка изделия	5
3.5	Работы по подготовке к монтажу	6
3.6	Регулировка шлагбаума	7
3.7	Монтаж электропривода	10
3.8	Установка стрелы	11
3.9	Регуляция механических концевых выключателей	13
3.10	Балансировка стрелы	13
3.11	Разблокируйте и заблокируйте электропривод вручную	14
<b>4</b>	<b>ЭЛЕКТРИЧЕСКИЕ СОЕДИНЕНИЯ</b>	<b>15</b>
4.1	Предварительные проверки	15
4.2	Схема и описание соединений	16
4.2.1	Схема соединений	16
4.2.2	Описание соединений	16
<b>5</b>	<b>ЗАКЛЮЧИТЕЛЬНАЯ ПРОВЕРКА И ЗАПУСК</b>	<b>17</b>
5.1	Выбор направления	17
5.2	Подключение электропитания	17
5.3	Распознавание устройств	17
5.4	Поиск и запоминание положений механических ограничителей	18
5.5	Проверка движения стрелы	18
5.6	Подключение других устройств	18
<b>6</b>	<b>ПРИЕМОЧНЫЕ ИСПЫТАНИЯ И ВВОД В ЭКСПЛУАТАЦИЮ</b>	<b>18</b>
6.1	Приемочные испытания	18
6.2	Ввод в эксплуатацию	20
<b>7</b>	<b>ПРОГРАММИРОВАНИЕ</b>	<b>21</b>
7.1	Программирование блока управления	21
7.2	Особые функции	29
7.2.1	Функция «Двигать в любом случае»	29
7.2.2	Функция «Уведомление о ТО»	29
7.2.3	Контроль количества выполненных операций	29
7.2.4	Обнуление счетчика операций	29
<b>8</b>	<b>ЧТО ДЕЛАТЬ, ЕСЛИ... (руководство по поиску и устранению неисправностей)</b>	<b>29</b>
8.1	Устранение неисправностей	29
8.2	Диагностика	30
8.3	Сигнализация на блоке управления	30
8.3.1	Диагностика дисплея	31
8.3.2	Оповещения дисплея	32
8.4	Сигнализация с помощью сигнального фонаря	33
<b>9</b>	<b>ДОПОЛНИТЕЛЬНАЯ ИНФОРМАЦИЯ (Дополнительные принадлежности)</b>	<b>33</b>
9.1	Полная очистка памяти блока управления	33
9.2	Добавление или удаление устройств	33
9.2.1	BlueBUS	34
9.2.2	Вход STOP	34
9.2.3	Фотоэлементы	34
9.2.4	Кодовый переключатель EDSP и дистанционный считыватель транспондерных карт ETPB	34
9.2.5	Запоминание других устройств	35
9.3	Электропривод в режиме «SLAVE»	35
9.4	Подключение радиоприемника типа SM	37
9.5	Подключение и установка буферной батареи	38
9.6	Подключение программирующего устройства Oview	38
9.7	Шлейфовый детектор	38
9.8	Подключение к системе использования солнечной энергии Solemyo	39
9.9	Подключение освещения стрелы (опциональные принадлежности)	40
9.10	Подключение мигающего сигнального устройства или семафора	41
<b>10</b>	<b>ТЕХНИЧЕСКОЕ ОБСЛУЖИВАНИЕ ИЗДЕЛИЯ</b>	<b>42</b>
<b>11</b>	<b>УТИЛИЗАЦИЯ ИЗДЕЛИЯ</b>	<b>42</b>
<b>12</b>	<b>ТЕХНИЧЕСКИЕ ХАРАКТЕРИСТИКИ</b>	<b>43</b>
<b>13</b>	<b>СООТВЕТВИЕ</b>	<b>44</b>

**УКАЗАНИЯ И ПРЕДУПРЕЖДЕНИЯ, ПРЕДНАЗНАЧЕННЫЕ ДЛЯ ПОЛЬЗОВАТЕЛЕЙ** ..... 45

**ПЛАН ТЕХОБСЛУЖИВАНИЯ (передается конечному пользователю)** ..... 47

## 1 ПРЕДУПРЕЖДЕНИЯ И ОБЩИЕ МЕРЫ ПРЕДОСТОРОЖНОСТИ

### 1.1 МЕРЫ ПРЕДОСТОРОЖНОСТИ ОБЩЕГО ХАРАКТЕРА



**ВНИМАНИЕ!** Важные указания по технике безопасности. Соблюдайте все указания, так как неправильный монтаж может нанести существенный ущерб.



**ВНИМАНИЕ!** Важные указания по технике безопасности. Соблюдение этих указаний имеет важное значение для обеспечения безопасности людей. Необходимо бережно хранить данное руководство.



Согласно последним требованиям законодательства Европейского Союза системы автоматике должны удовлетворять предусмотренным гармонизированным положениям действующей Директивы по машинам и оборудованию, позволяющим декларировать их соответствие. Ввиду этого все операции по подключению к сети электропитания, выполнению приемочных испытаний, вводу в эксплуатацию и техобслуживанию данного изделия должны выполняться квалифицированным и компетентным специалистом.



С целью предупреждения риска случайной переустановки предохранительного теплового выключателя данный прибор не должен управляться внешними устройствами управления, такими как таймер, или подключаться к цепи, регулярно запитываемой или обесточиваемой коммунальными службами.

**ВНИМАНИЕ!** Необходимо соблюдать следующие предупреждения:

- Перед началом монтажа ознакомьтесь с «Техническими характеристиками изделия», в частности, убедитесь, что данное изделие пригодно для автоматизации вашего направляемого элемента. Если это не так, НЕ приступайте к установке.
- Не допускается вводить изделие в эксплуатацию без проведения приемочных испытаний, как описано в главе «Приемка и ввод в эксплуатацию».
- Перед началом монтажа изделия убедитесь, что весь используемый материал находится в отличном состоянии и пригоден к использованию.
- Изделие не предназначено для использования лицами (включая детей) с ограниченными физическими, сенсорными или умственными способностями или лицами, не имеющими опыта или знаний, необходимых для использования изделия.
- Не разрешайте детям играть с изделием.
- Не разрешайте детям играть с органами управления изделием. Держите пульты дистанционного управления в недоступных для детей местах.
- В цепи питания системы следует предусмотреть установку устройства разъединения (не входит в комплект поставки), при срабатывании которого расстояние между разомкнутыми контактами будет обеспечивать полное отключение в условиях, классифицируемых как категория перенапряжения III.
- В ходе монтажа обращайтесь с компонентами системы бережно во избежание заземлений, ударов, падений или контактов с любыми жидкостями. Не помещайте изделие вблизи источников тепла и не подвергайте его воздействию открытого пламени. Все вышеописанные действия могут привести к повреждению изделия и привести к сбоям в его работе или к возникновению опасных ситуаций. Если такое произойдет, незамедлительно прекратите монтаж и обратитесь в отдел технической поддержки компании.

- Изготовитель не несет никакой ответственности за ущерб, причиненный имуществу или здоровью людей вследствие несоблюдения указаний по монтажу. В этом случае гарантия в отношении дефектов материалов изготовления является недействительной.
- Средневзвешенный уровень звукового давления А ниже 70 дБ(А).
- Чистка и обслуживание, которые должны выполняться самим пользователем, не должны производиться детьми без наблюдения.
- Перед выполнением любых работ на системе (техобслуживание, чистка) всегда отключайте изделие от питания электросети или от батарей.
- Периодически проверяйте состояние оборудования, в частности, состояние кабелей, пружин и опор для выявления возможной разбалансировки, а также признаков износа или повреждений. Не эксплуатируйте оборудование, если оно нуждается в ремонте или регулировке, т.к. повреждение при монтаже или неверно выполненная балансировка ворот могут привести к травмам.
- Упаковочные материалы должны утилизироваться в строгом соответствии с положениями местных нормативов.
- Люди должны находиться на достаточном расстоянии от устройства автоматике, приводимого в движение при помощи органов управления.
- Во время выполнения маневра проверять работу системы автоматизации и не допускать, чтобы рядом находились люди, вплоть до завершения движения.
- Не приводить в движение прибор, если в радиусе его действия находятся люди, выполняющие какие-либо работы с системой автоматизации; отключить подачу электропитания перед началом выполнения вышеуказанных работ.

## 1.2 МЕРЫ ПРЕДОСТОРОЖНОСТИ, ПРИНИМАЕМЫЕ ПРИ МОНТАЖЕ

- Перед началом монтажа привода убедитесь, что все механические части находятся в удовлетворительном состоянии, надлежащим образом сбалансированы, а устройство автоматике может быть приведено в движение соответствующим образом.
- Убедитесь, что элементы управления располагаются на достаточном расстоянии от движущихся частей и при этом обеспечивается их обзор. За исключением случаев использования переключателя, элементы управления должны устанавливаться на минимальной высоте 1,5 м и должны быть защищены от случайного доступа.
- Если операция открытия контролируется противопожарной системой, убедитесь, что окна более 200мм закрываются элементами управления.
- Избегать любого возможного защемления движущихся и неподвижных частей во время выполнения операций.
- Нанести соответствующую этикетку рядом с элементом, который участвует в выполнении операции; данную этикетку нельзя снимать.
- После завершения монтажа привода убедитесь в правильности функционирования механизма и системы защиты, а также в том, что все операции, выполняемые вручную, осуществляются надлежащим образом.

**M-BAR** и **L-BAR** электромеханические дорожные шлагбаумы на промышленных и жилых объектах; такие устройства регулируют открывание и закрывание дорожного проезда.

Такие шлагбаумы оснащены электромеханическим приводом с двигателем 24 В, системой электрических концевых выключателей и мигающим сигнальным устройством, встраиваемым в крышку (опциональное оборудование). Две эти модели могут быть установлены в качестве расположенных напротив друг друга шлагбаумов в режиме «Master-Slave» таким образом, чтобы ширина дорожного проезда была более 8 м (см. параграф "**Электропривод в режиме «SLAVE»**").

Блок управления предназначен для подключения к устройствам рабочей системы **Nice** и системе питания от солнечных панелей Solemyo (см. параграф "**Подключение к системе использования солнечной энергии Solemyo**").

Шлагбаум функционирует от электричества, а в случае его отсутствия (отсутствие подачи питания) можно выполнить ручную разблокировку стрелы и переместить ее вручную. В качестве альтернативы можно использовать буферную батарею (мод. PS224, опциональное оборудование), которая позволяет системе автоматически выполнять некоторые маневры в первые часы отсутствия питания сети. Если необходимо увеличить время работы от батареи или количество выполняемых маневров следует включить функцию «Режим ожидания» (см. "**Таблица 5**").

Шлагбаумы используются в комбинации с имеющимися в наличии стрелами (по одиночке или парами) для достижения желаемой длины, кроме того доступны разнообразные дополнительные принадлежности в зависимости от выбранной стрелы, как показано в таблице.

Таблица 1

УСТАНОВЛИВАЕМЫЕ ПРИНАДЛЕЖНОСТИ					
Шкаф	Стрела	Резиновая накладка	Устройства подсветки	Решетка	Подвижная опора
<b>M3BAR</b>	3 м	Есть	Есть	-	-
<b>M5BAR</b>	4 м	Есть	Есть	Есть (1 шт.)	Есть
	5 м	Есть	Есть	Есть (1 шт.)	Есть
<b>M7BAR</b>	5 м	Есть	Есть	Есть (2 шт.)	Есть
	3+3 м	Есть	Есть	Есть (2 шт.)	Есть
<b>L9BAR</b>	3+4 м	Есть	Есть	-	Есть
	3+4 м	Есть	Есть	Есть (3 шт.)	Есть
	4+4 м	Есть	Есть	Есть (3 шт.)	Есть
	4+5 м	Есть	Есть	-	-

Важные замечания, которые нужно принимать во внимание при прочтении данного руководства:

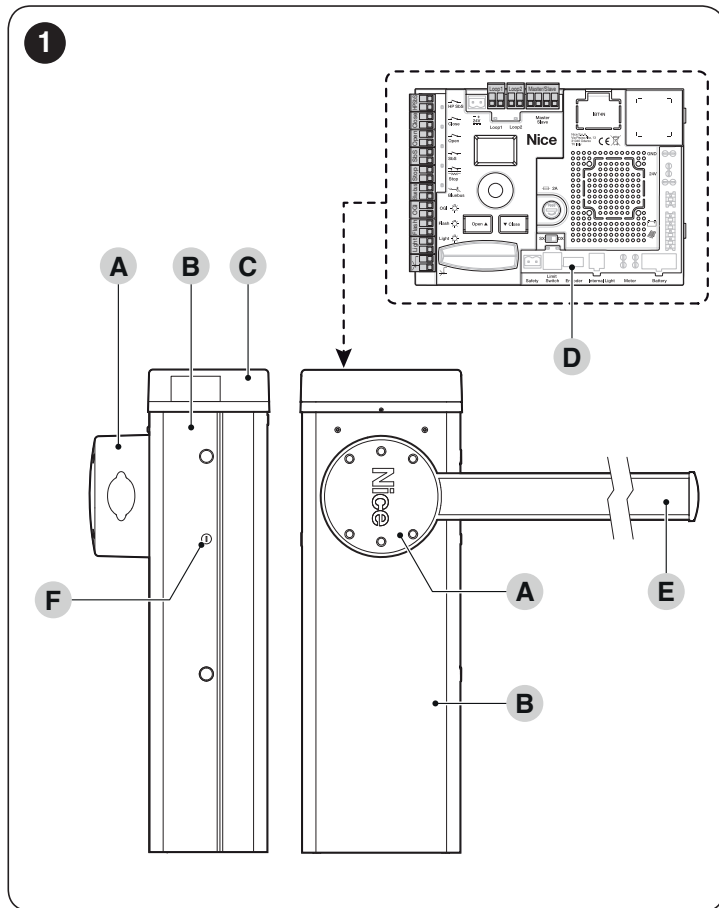
- в данном руководстве фраза «дорожный шлагбаум» относится двум изделиям «**M-BAR**» и «**L9BAR**»
- упоминаемые в руководстве дополнительные принадлежности являются опциональными.



**Любое использование, отличное от описанного, должно считаться неправильным и запрещенным!**

## 2.1 ПЕРЕЧЕНЬ КОМПОНЕНТОВ, ВХОДЯЩИХ В СОСТАВ ИЗДЕЛИЯ

На «Рисунке 1» приведены основные компоненты, составляющие M/L-BAR.



- A Опора стрелы
- B Корпус электропривода
- C Крышка
- D Электронный блок управления и контроля
- E Стрела
- F Ключ разблокирования/блокировки

## 3 МОНТАЖ

### 3.1 ПРЕДВАРИТЕЛЬНЫЕ ПРОВЕРКИ ПЕРЕД УСТАНОВКОЙ



**Монтаж должен выполняться квалифицированным персоналом в соответствии с текущим законодательством, стандартами и постановлениями, а также положениями настоящего руководства.**

Перед установкой изделия необходимо:

- проверить укомплектованность поставки
- убедиться в отличном состоянии и пригодности к предусмотренному применению всех используемых материалов
- проверьте возможность соблюдения всех рабочих пределов изделия, приведенных в параграфе «**Ограничения при использовании изделия**»
- убедитесь в том, что в месте установки имеется достаточно свободное место с учетом общих габаритных размеров изделия (см. «Рисунок 3»)

- убедитесь, что поверхность, выбранная для установки шлагбаума, является прочной и способна обеспечить его надежное крепление
- убедитесь в том, что место крепления блока защищено от затопления водой; в противном случае необходимо предусмотреть установку изделия на должной высоте от земли
- убедитесь, что пространство вокруг шлагбаума допускает легкое и безопасное выполнение ручных операций
- убедитесь, что вдоль траектории движения стрелы отсутствуют препятствия, которые могут помешать операции открывания или закрывания
- убедитесь, что все устройства, предназначенные для установки, размещены в защищенном от случайных ударов месте.
- удостоверьтесь в том, что точки монтажа различных устройств находятся в безопасных зонах, защищенных от ударов и с достаточно прочными поверхностями
- избегать погружения деталей системы автоматики в воду или другие жидкости
- хранить изделие вдали от источников возгорания и тепла, потенциально взрывоопасных местах, в частности, где содержатся кислоты и соли. Данные ситуации могут повредить изделие и вызвать другие неисправности или опасные ситуации
- подключить блок управления к линии электропитания, оборудованной заземлением

### 3.2 ОГРАНИЧЕНИЯ ПРИ ИСПОЛЬЗОВАНИИ ИЗДЕЛИЯ

Перед установкой изделия необходимо:

- убедитесь в то, что все значения параметров, приведенные в главе «**ТЕХНИЧЕСКИЕ ХАРАКТЕРИСТИКИ**», соответствуют условиям предполагаемого применения
- убедитесь, что прогнозируемый срок эксплуатации (см. Параграф «**Срок эксплуатации изделия**») соответствует условиям предполагаемого применения
- убедитесь, что есть возможность соблюдения всех ограничений, условий и предостережений, содержащихся в данном руководстве.

#### 3.2.1 Срок эксплуатации изделия

Срок службы и средний полезный ресурс изделия. На данную величину оказывает большое влияние коэффициент влияния операций на износ, т.е. сумма всех факторов, влияющих на степень износа изделия.

Для оценки срока службы автоматической системы необходимо выполнить следующие действия:

1. вычислить сумму значений из «**Таблица 2**», соответствующих условиям эксплуатации изделия
2. на графике, представленном на «**Рисунке 2**», от полученного значения провести вертикальную линию до пересечения с кривой; от этой точки провести горизонтальную линию до пересечения с линией «циклы операций». Полученное значение представляет собой прогнозируемый срок эксплуатации вашего изделия.

Значения, указанные в графике, могут быть получены только при строгом соблюдении плана технического обслуживания, см. главу «**ТЕХНИЧЕСКОЕ ОБСЛУЖИВАНИЕ ИЗДЕЛИЯ**». Прогноз срока службы составляется на основе проектных расчетов и результатов испытаний на прототипах. Таким образом, оценка является лишь прогнозом, который не является гарантией реального срока службы изделия.

#### Пример расчета срока эксплуатации: M5BAR с подвижной опорой, скоростью 3 уровня и торможением

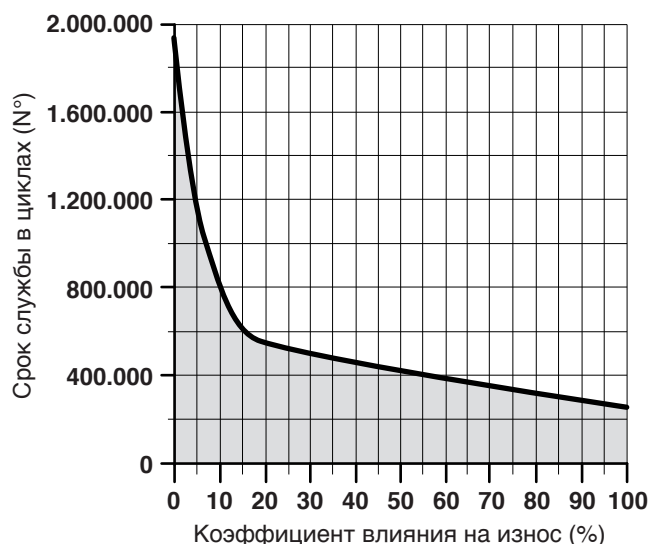
В «**Таблица 2**» можно узнать «коэффициенты влияния на износ» для данного вида установки: 10% («подвижная опора»), 10% («скорость 3 уровня») и 10% («торможение»).

Эти коэффициенты следует сложить вместе, чтобы получить общий коэффициент влияния на износ, который в данном случае составляет 30%. Используя полученное значение (30%), убедитесь, что на горизонтальной оси графика («коэффициент влияния на износ») представлено значение, соответствующее прогнозируемому количеству «циклов операций», которое изделие должно выполнить за весь срок своей эксплуатации = около 550.000 циклов.

Таблица 2

СРОК ЭКСПЛУАТАЦИИ ИЗДЕЛИЯ	Коэффициент влияния на износ			
	M3BAR	M5BAR	M7BAR	L9BAR
Шарнирное соединение (ХВА11)	20	15	-	-
Скорость 3 уровня	15	10	15	15
Скорость 2 уровня	0	0	10	10
Прерывание операции по сигналу от Foto > 10%	15	10	15	15
Прерывание операции по сигналу от Alt > 10%	10	10	15	15
Подвижная опора (WA12)	-	10	10	10
Усилие, равное 5 или 6	10	10	10	10
Усилие, равное 4 или 5	5	5	5	5
Присутствие соли	10	10	10	10
Присутствие пыли или песка	5	5	5	5
Решетка	-	5	5	5
Температура окружающей среды выше 40°C и ниже 0°C	5	5	5	5

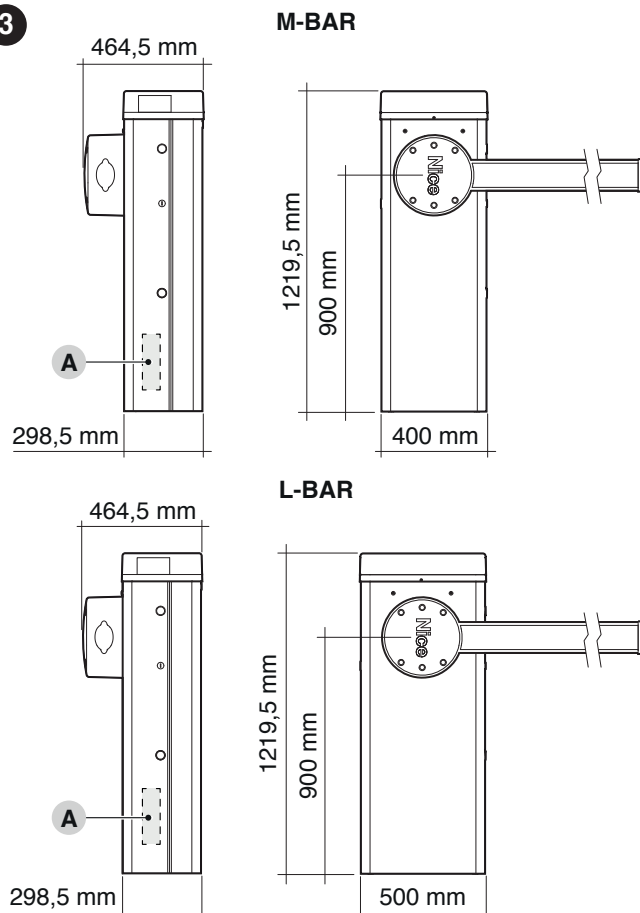
2



### 3.3 ИДЕНТИФИКАЦИЯ И ГАБАРИТНЫЕ РАЗМЕРЫ

Габаритные размеры и этикетка (A), которая позволяет идентифицировать изделие, приведены на «Рисунке 3».

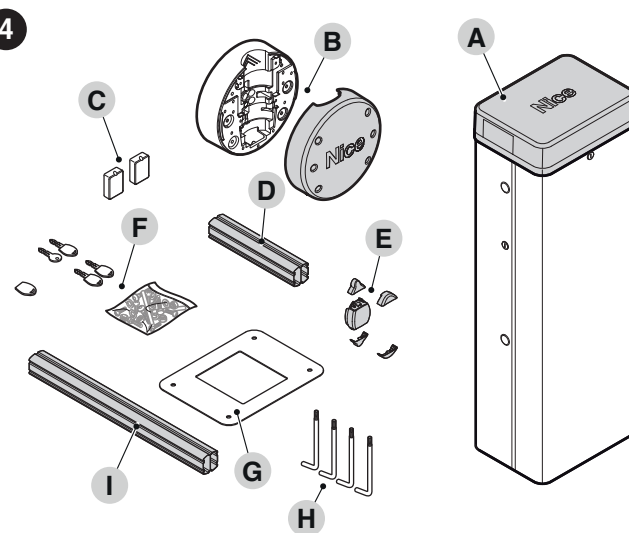
3



### 3.4 ПРИЕМКА ИЗДЕЛИЯ

Ниже продемонстрированы и перечислены все компоненты, которые входят в состав упаковки изделия.

4

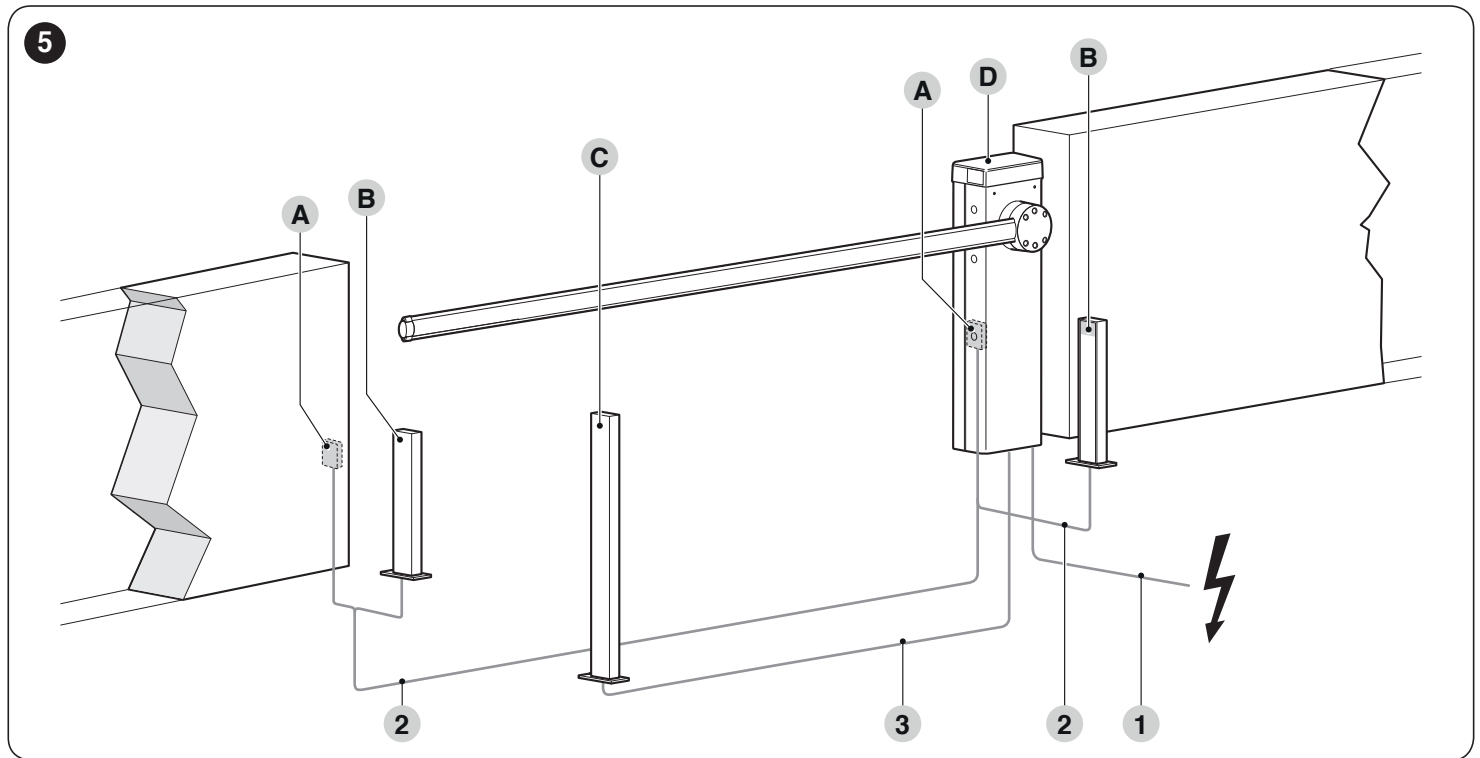


- A** Дорожный шлагбаум со встроенным блоком управления
- B** Опора и крышка стрелы
- C** коробка для фотоэлементов — 2 шт
- D** Алюминиевый соединительный элемент длиной 300 мм (имеется только на **M3BAR, M5BAR, M5BAR**)
- E** несъемная торцевая заглушка стрелы; соединительный элемент для противоударных резиновых накладок — 2 шт
- F** Ключи для ручной разблокировки и блокировки стрелы, ключи для замка на крышке; металлические крепежные детали (винты, шайбы и т.п.)
- G** Фундаментная плита
- H** закладная деталь крепления — 4 шт
- I** Алюминиевый соединительный элемент длиной 700 мм (имеется только на **L9BAR**)



### 3.5 РАБОТЫ ПО ПОДГОТОВКЕ К МОНТАЖУ

На рисунке приводится пример системы автоматизации, выполненной с применением компонентов компании Nice.



- A** Фотоэлементы
- B** Фотоэлементы на стойке
- C** Ключевой переключатель
- D** Шлагбаум

Таблица 3

ТЕХНИЧЕСКИЕ ХАРАКТЕРИСТИКИ ЭЛЕКТРОКАБЕЛЯ	
Идентификатор	Характеристики кабеля
<b>1</b>	Кабель ПИТАНИЯ ЭЛЕКТРОПРИВОДА 1 кабель 3 x 1,5 мм <sup>2</sup> Максимальная длина 30 м [примечание 1]
<b>2</b>	Кабель BLUEBUS 1 кабель 2 x 0,5 мм <sup>2</sup> Максимальная длина 20 м [примечание 2]
<b>3</b>	Кабель запираемого на ключ ПЕРЕКЛЮЧАТЕЛЯ 2 кабеля 2 x 0,25 мм <sup>2</sup> [примечание 3] Максимальная длина 30 м
Прочие ка- бели	Кабель ВХОДА OPEN 1 кабель 2 x 0,25 мм <sup>2</sup> Максимальная длина 30 м
	Кабель ВХОДА CLOSE 2 x 0,25 мм <sup>2</sup> Максимальная длина 30 м
	Кабель ФОНАРЯ [Примечание 4] 1 кабель 2 x 0,5 мм <sup>2</sup> Максимальная длина 30 м
	Кабель АНТЕННЫ 1 экранированный кабель типа RG58 Максимальная длина 15 м; рекомендуется < 5 м
	Кабель ИНДИКАТОРА ОТКРЫТОГО ШЛАГБАУМА [Примечание 4] 1 кабель 2 x 0,5 мм <sup>2</sup> Максимальная длина 30 м
	Кабель ПОДСВЕТКИ СТРЕЛЫ [Примечание 4] 1 кабель 3 x 1 мм <sup>2</sup> Максимальная длина 20 м

Все вышеперечисленные компоненты размещены в соответствии со стандартной типовой схемой. Используя в качестве примера схему на «Рисунке 5», определите примерное положение каждого компонента системы.

**Примечание 1** Если длина кабеля электропитания больше 30 м, следует использовать кабель с большим сечением (3 x 2,5 мм<sup>2</sup>) и требуется система заземления вблизи системы автоматизации.

**Примечание 2** Если длина кабеля BlueBUS больше 20 м, но не больше 40 м, следует использовать кабель с большим сечением (2 x 1 мм<sup>2</sup>).

**Примечание 3** Данные два кабеля могут быть заменены одним единственным кабелем с сечением 4 x 0,5 мм<sup>2</sup>.

**Примечание 4** Перед тем, как выполнить подключение, убедитесь в том, что выход запрограммирован с учетом подключаемого устройства (см. главу «ПРОГРАММИРОВАНИЕ»).



**Используемые кабели должны соответствовать условиям окружающей среды в месте установки.**



**При монтаже кабельных каналов/труб для прокладки кабеля имейте в виду, что из-за возможного застоя воды в распределительных колодцах на соединительных трубах может образовываться конденсат, который при проникновении в блок управления может вывести из строя электронику.**



**Перед выполнением монтажа подготовьте электрические кабели, необходимые для вашей системы, согласно «Рисунку 5» и главе «ТЕХНИЧЕСКИЕ ХАРАКТЕРИСТИКИ».**

### 3.6 РЕГУЛИРОВКА ШЛАГБАУМА

Шлагбаум имеет следующие заводские настройки:

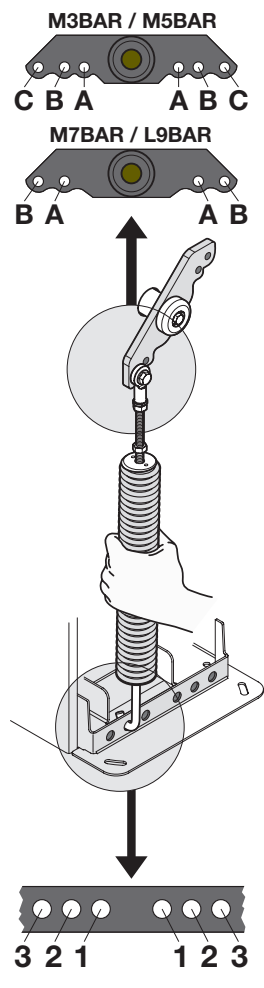
- балансировочная пружина зафиксирована с правой стороны, переключатель установлен справа, с анкерным креплением в неокончательные отверстия
- маневр закрывания стрелы направлен влево.

Данные настройки являются произвольными, в связи с чем необходимо проверить следующие условия для того, чтобы понять следует ли изменить заводские настройки:

- **в случаях, когда планируется установка одного устройства:** выберите в поле «А» «Рисунка 6» вашу модель шлагбаума, длину предусмотренной стрелы, и, наконец, то устройство, которое планируется установить на стрелу; рядом с этими данными прочтите буквенное обозначение и количество отверстий, которые нужны для сцепления пружины

- **в случаях, когда планируется установка нескольких устройств:** выберите в поле «В» «Рисунка 6» вашу модель шлагбаума, длину предусмотренной стрелы, и, наконец, тип и количество устройств, которые планируется установить на стрелу; сложите приведенные в скобках числа, которые относятся к устанавливаемым устройствам, а полученный результат используйте для того, чтобы прочитать в нижней части поля «В» буквенное обозначение и количество отверстий, необходимых для сцепления пружины
- **если закрывание стрелы должно происходить по направлению вправо от двигателя:** необходимо переместить место сцепления пружины в одно из отверстий, которые расположены на другой тяге балансировочного рычага.

6



A	M3BAR	M5BAR	M7BAR	L9BAR			
	2,65 m XBA15 (3,15m) - 0,50m	3,15 m XBA15 (3,15m)	3,50 m XBA14 (4,15m) - 0,65m	4,15 m XBA14 (4,15m)	5,15 m XBA5 (5,15m)	7,33 m XBA15 + XBA14	9,33 m XBA14 + XBA5
XBA13	A 1	A 3	B 2	B 3	C 2	B 2	B 1
XBA13	A 1	A 3	B 2	B 3	C 2	B 2	B 1
XBA11	B 3	B 3	C 1	C 3			

B	M5BAR	M7BAR	L9BAR						
	3,50 m XBA14 (4,15m) - 0,65m	4,15 m XBA14 (4,15m)	5,15 m XBA5 (5,15m)	5,15 m XBA5 (5,15m)	5,00 m XBA15+XBA15 (6,30m) - 1,30m	6,33 m XBA15 + XBA15	7,33 m XBA15 + XBA14	7,33 m XBA15 + XBA14	8,33 m XBA14 + XBA14
XBA13	(0)	(0)	(0)	(0)	(0)	(0)	(0)	(0)	(0)
XBA13	(1)	(1)	(1)	(1)	(1)	(1)	(1)	(1)	(1)
WA13	(1)	(1)	-	(2)	(1)	(1)	-	(2)	(2)
WA12	(5)	(4)	(4)	(4)	(3)	(3)	(3)	(3)	(3)

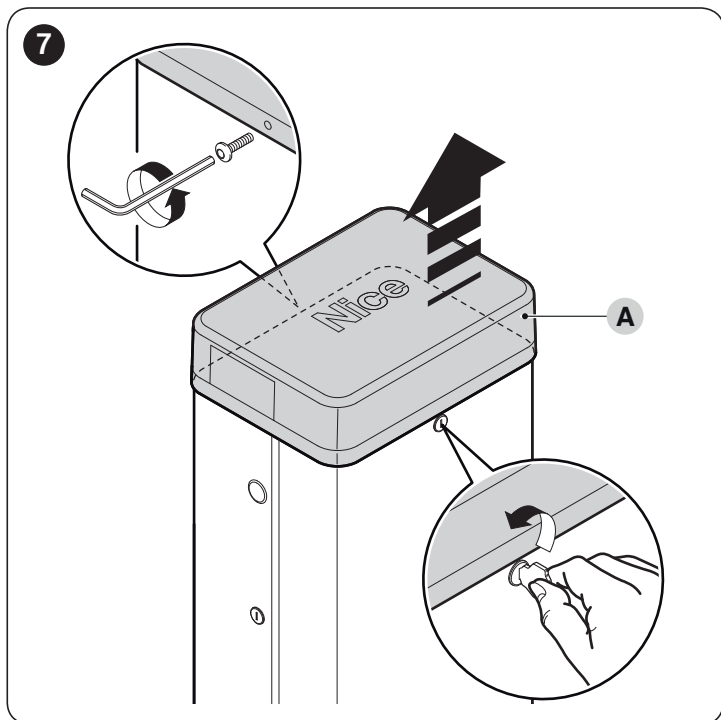
1. Сложите числа в скобках, присутствующие в колонке, выбирая только те, которые относятся к выбранным для установки устройствам.

2. После чего используйте результат сложения для того, чтобы определить количество отверстий для крепления пружины.

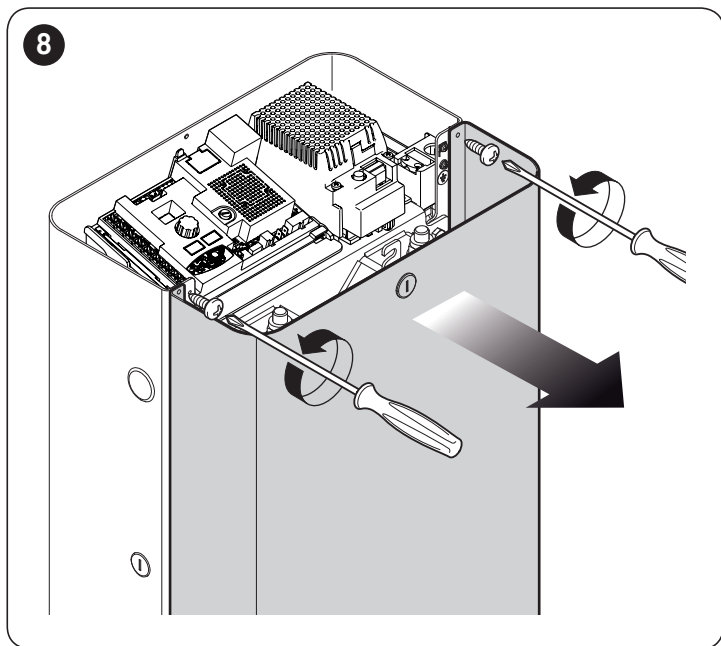
0 ÷ 1 =	B 2	B 3	C 2	A 2	B 1	B 1	B 3	A 1	A 3	
2 ÷ 7 =	B 3	C 1		A 2	B 2	B 2		A 2	B 1	
		5 ÷ 6 =	C 2		6 ÷ 7 =	A 3			5 ÷ 6 =	A 3

Для того, чтобы переместить место сцепления пружины в отверстия, не предусмотренные на заводе-изготовителе, необходимо поступить следующим образом:

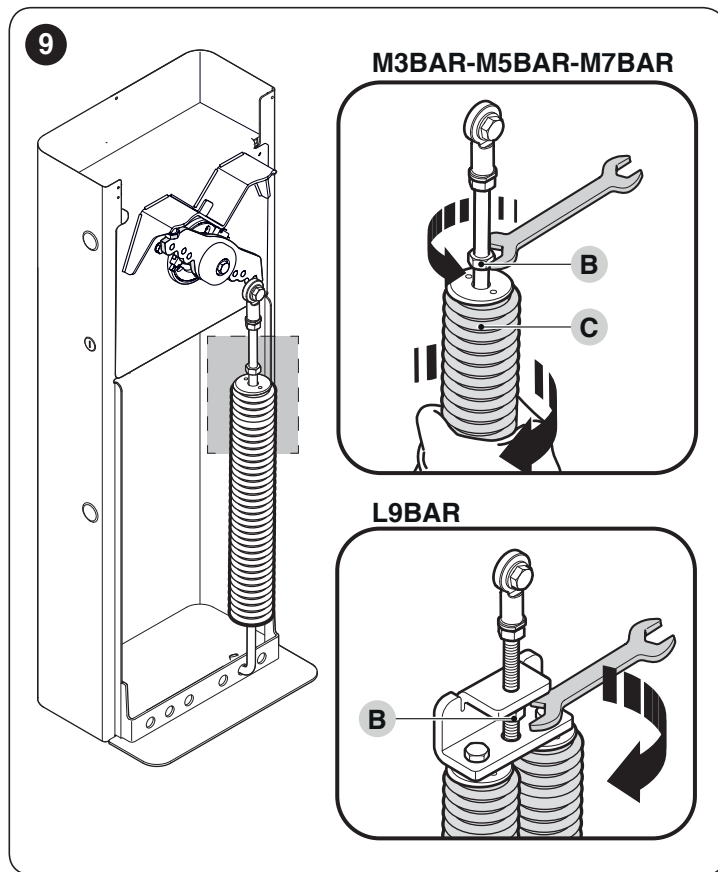
1. снимите верхнюю крышку шлагбаума (A)



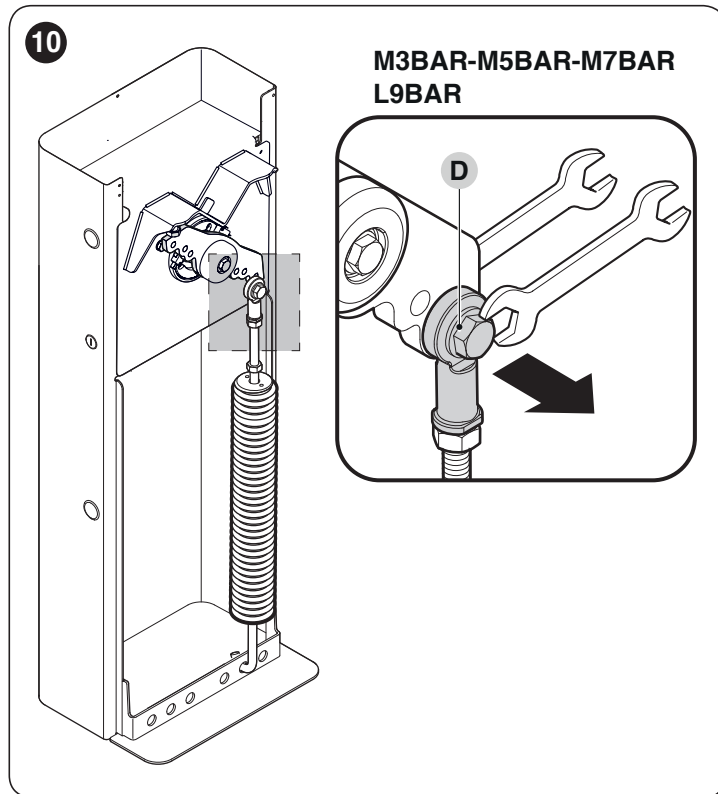
2. открутите 2 винта, которые крепят дверцу шкафа



3. для ослабления натяжения пружины:  
 - для изделия **M-BAR** ослабьте гайку (B) и вручную поверните пружину (C) по часовой стрелке  
 - для изделия **L-BAR** поверните по часовой стрелке гайку (B)

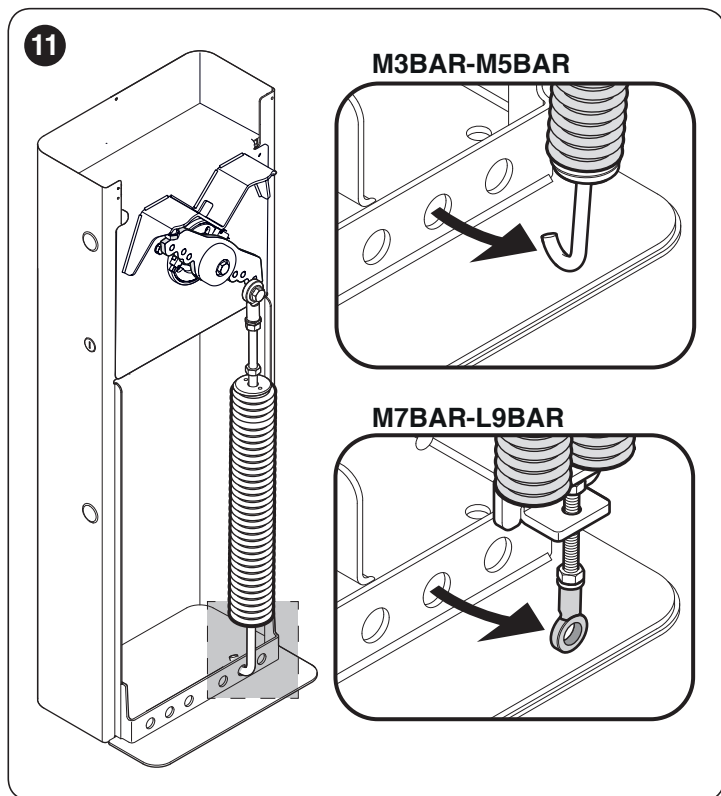


4. открутите болт (D), который крепит пружину к балансировочному рычагу

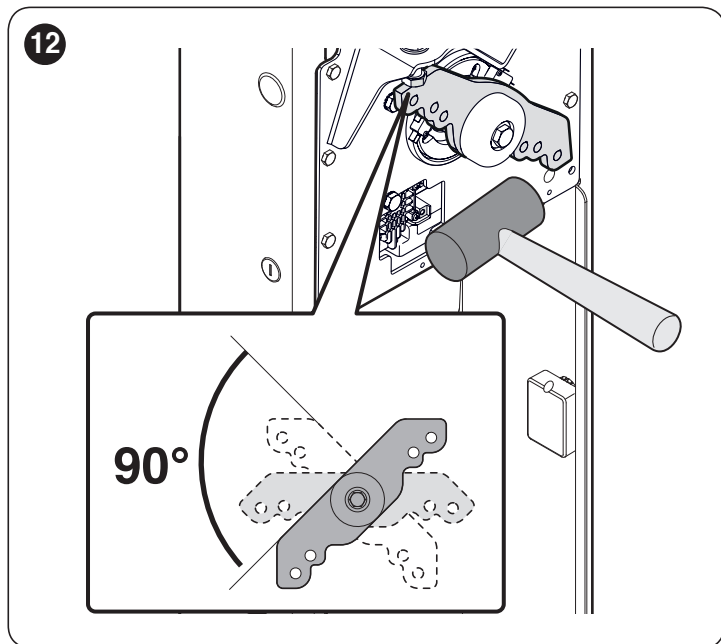




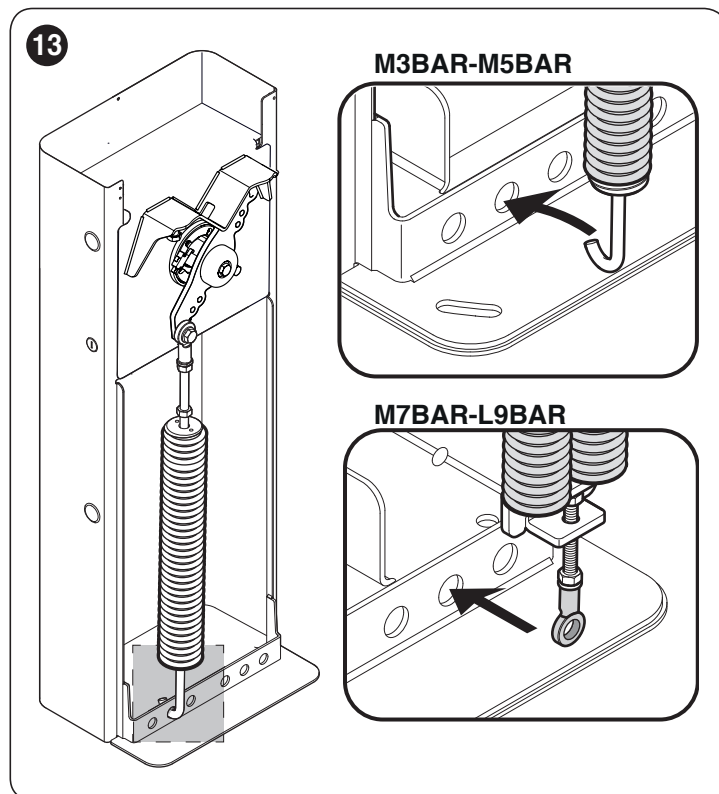
5. снимите пружину с плиты с отверстиями, расположенной у подножия шлагбаума



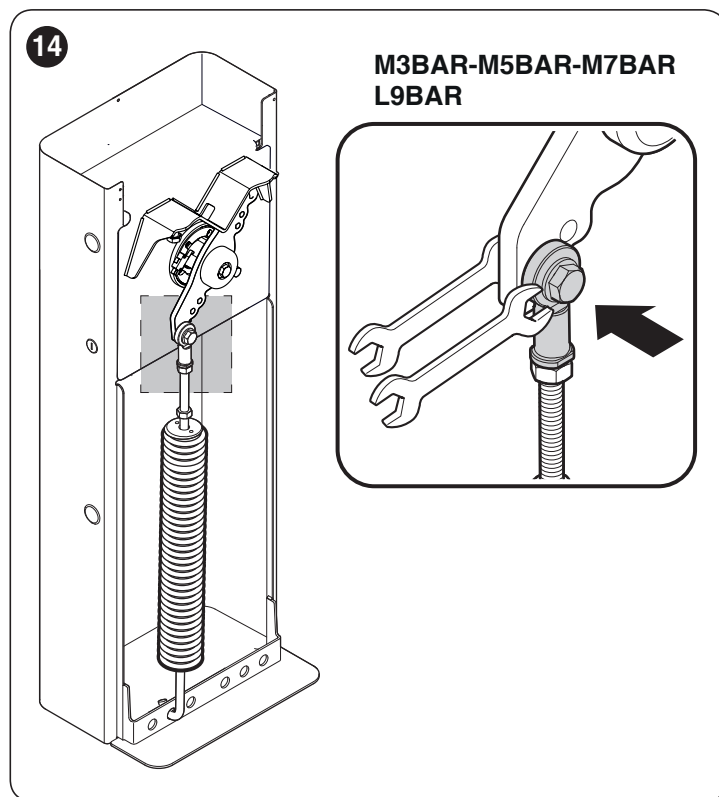
6. если нужно настроить маневр закрывания стрелы с правой стороны шлагбаума, разблокируйте электропривод (см. параграф «**Разблокируйте и заблокируйте электропривод вручную**») и поверните на 90° балансировочный рычаг



7. с помощью «**Рисунка 6**» определите местоположение новых отверстий, в которые будут крепиться два конца пружины
8. прочно прикрепите пружину к плите с отверстиями, расположенной у подножия шлагбаума



9. зафиксируйте ушко пружины на балансировочном рычаге, затянув до упора болт



10. если электропривод был до этого разблокирован — снова заблокируйте его.

### 3.7 МОНТАЖ ЭЛЕКТРОПРИВОДА

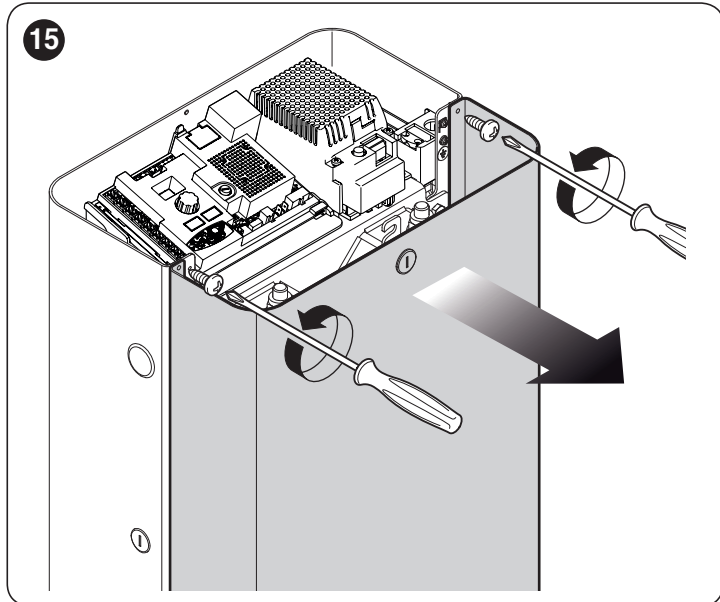


Неправильная установка может привести к серьезным травмам обслуживающего персонала или пользователей системы автоматики.

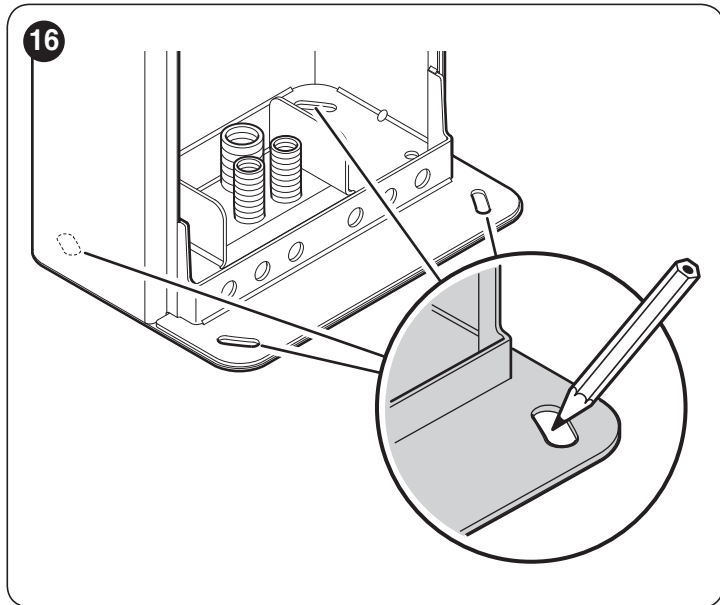
Перед началом сборки системы автоматизации следует выполнить необходимые предварительные, как описано в параграфах «Предварительные проверки перед установкой» и «Ограничения при использовании изделия».

Если имеется опорная поверхность:

1. откройте шкаф шлагбаума

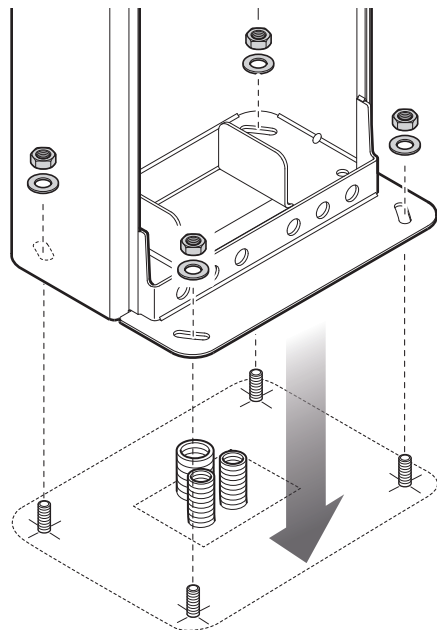


2. поставьте шлагбаум на поверхность крепления и отметьте точки фиксации петель



3. переместите шлагбаум и сделайте отверстия на поверхности в только что отмеченных точках
4. установите 4 расширительных анкерных болта (не входят в комплект поставки)
5. правильно разместите шлагбаум и заблокируйте его при помощи соответствующих гаек и шайб (не входят в комплект поставки).

17



Если опорная поверхность отсутствует:

1. выкопайте необходимый объем грунта для установки плиты основания

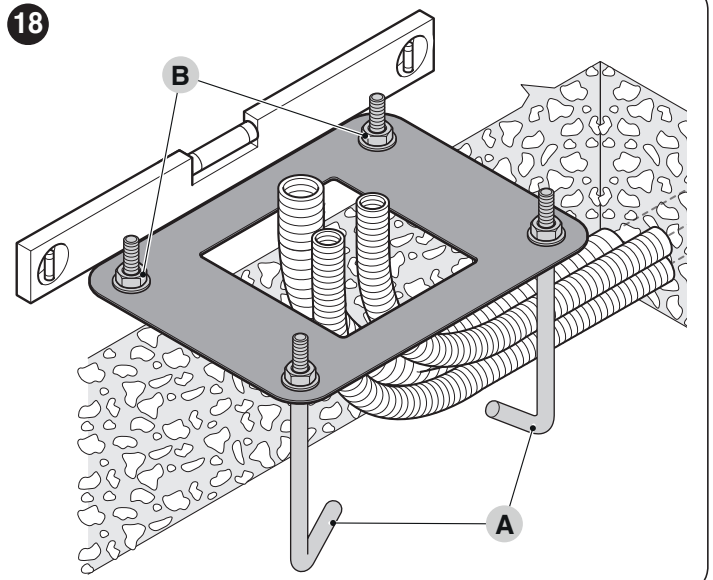
**Примечание** Поверхность крепления должна быть абсолютно ровной и гладкой. Если поверхность выполнена из бетона, он должен иметь толщину не менее 0,15 м и должен быть надлежащим образом усилен железной арматурой. Объем бетона должен быть не менее 0,2 м<sup>3</sup> (слой толщиной 0,25 м имеет площадь 0,8 м<sup>2</sup>; т. е. это должно быть квадратное основание с длиной каждой стороны около 0,9 м). Крепление на бетоне может быть осуществлено с помощью 4 анкерных распорных болтов с винтами 12 МА, выдерживающими нагрузку на растяжение не менее 400 кг. Если поверхность крепления выполнена из другого материала, необходимо оценить ее прочность и убедиться, что четыре точки анкерного соединения смогут вынести нагрузку не менее 1000 кг. Для фиксации использовать винты 12 МА.

2. подготовьте каналы для прокладки электрических кабелей
3. на плите основания закрепите четыре закладные детали (А), разместив на каждой из них по одной гайке и одной шайбе (входят в комплект поставки) в верхней и нижней части плиты



**нижняя гайка должна быть закручена до самого конца нарезной части.**

18

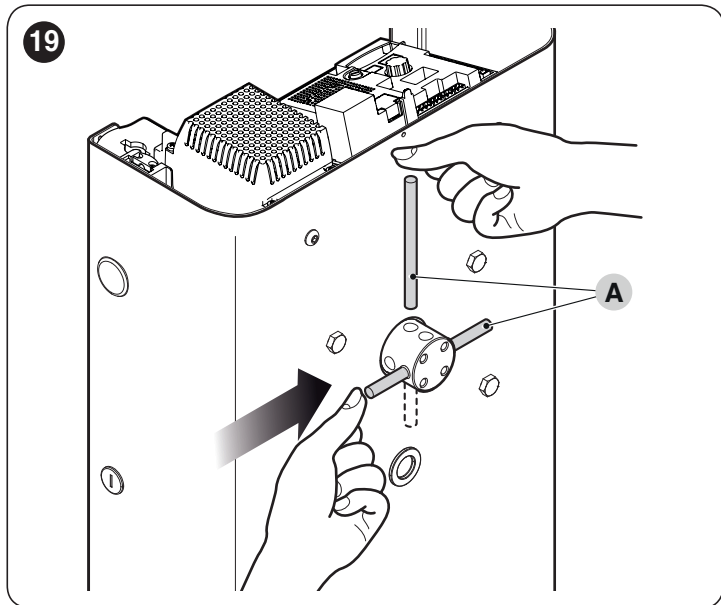


4. залейте бетон и, прежде чем он начнет скрепляться, установите на него опорную плиту параллельно шлагбауму, выравнивая ее идеально горизонтальное положение пузырьковым уровнем
5. дождитесь полного застывания цемента; в среднем оно занимает не менее 2 недель
6. снимите четыре верхние гайки и шайбы (В) закладных деталей
7. откройте шкаф шлагбаума («Рисунок 8»)
8. правильно разместите шлагбаум и заблокируйте его при помощи только что снятых гаек и шайб («Рисунок 17»).

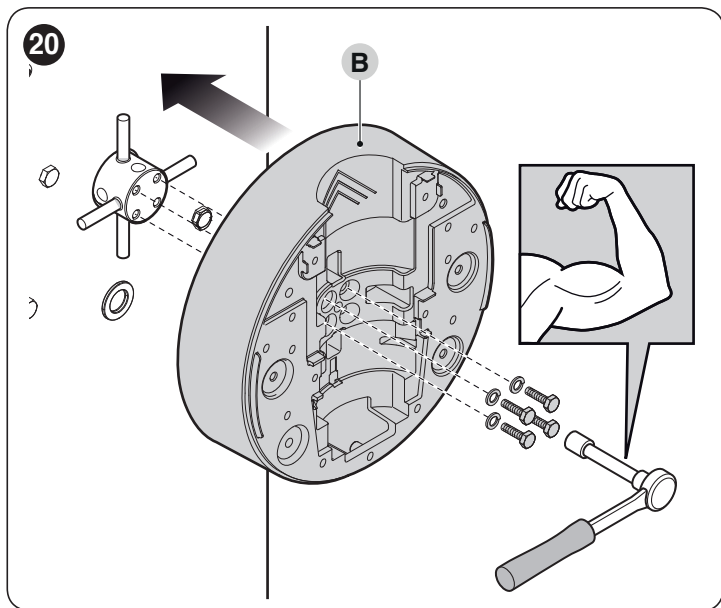
### 3.8 УСТАНОВКА СТРЕЛЫ

Для установки стрелы необходимо действовать следующим образом:

1. вставьте две шпильки (А) в соответствующие отверстия на валу двигателя на выходе

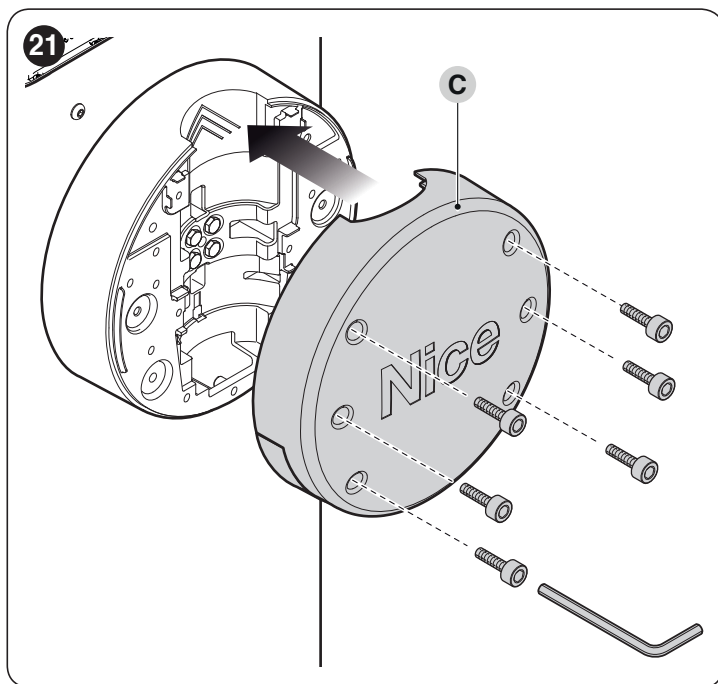


2. установите опору (В) на вал двигателя на выходе в положении «вертикальная стрела»
3. закрепите ее с помощью винтов и гроверных шайб, туго затянув

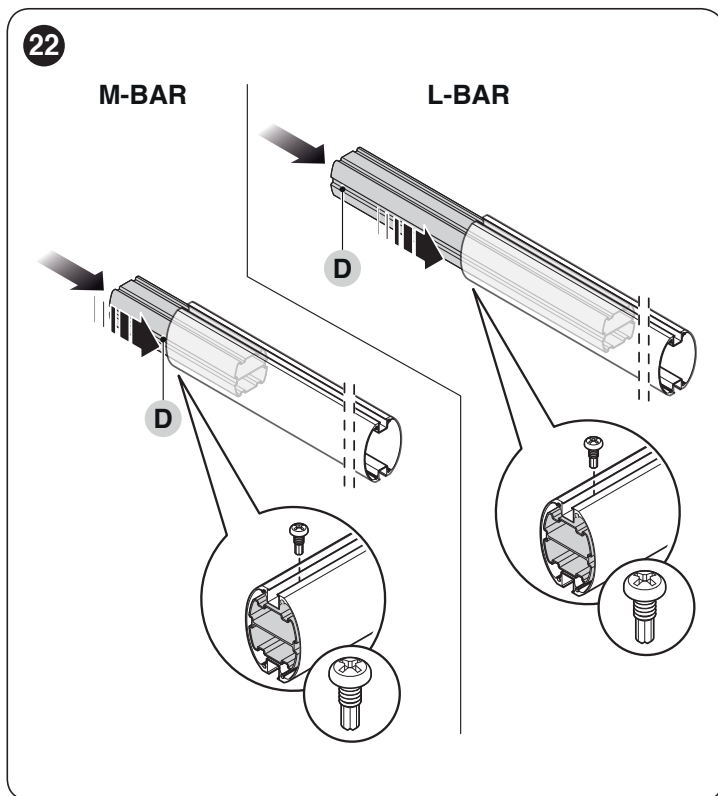


**Для стрел, состоящих их двух элементов, обязательным требованием является крепление к шлагбауму более короткого элемента стрелы.**

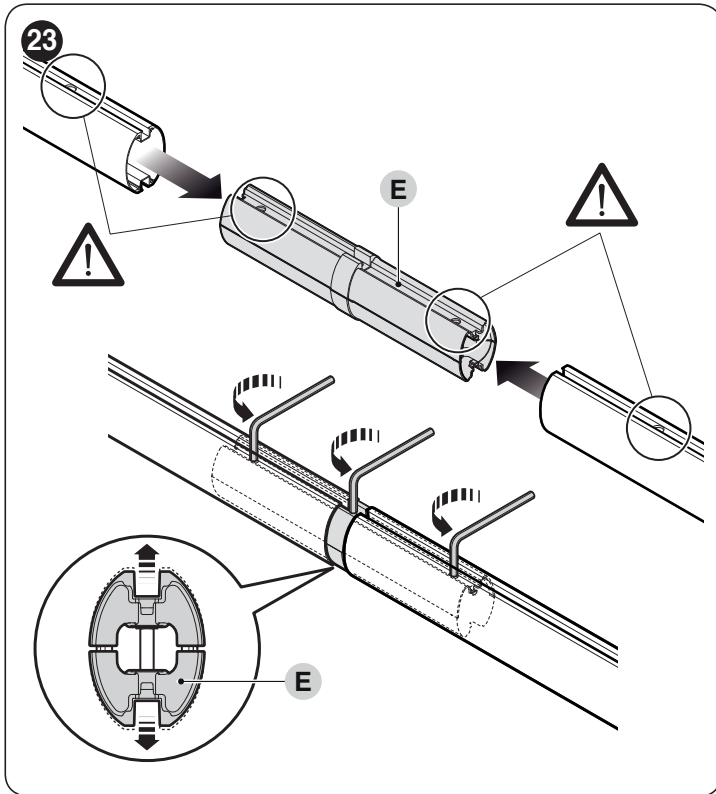
4. установите крышку (С) опоры и закрепите ее с помощью 6 винтов, которые прилагаются; оставьте винты в незатянутом состоянии



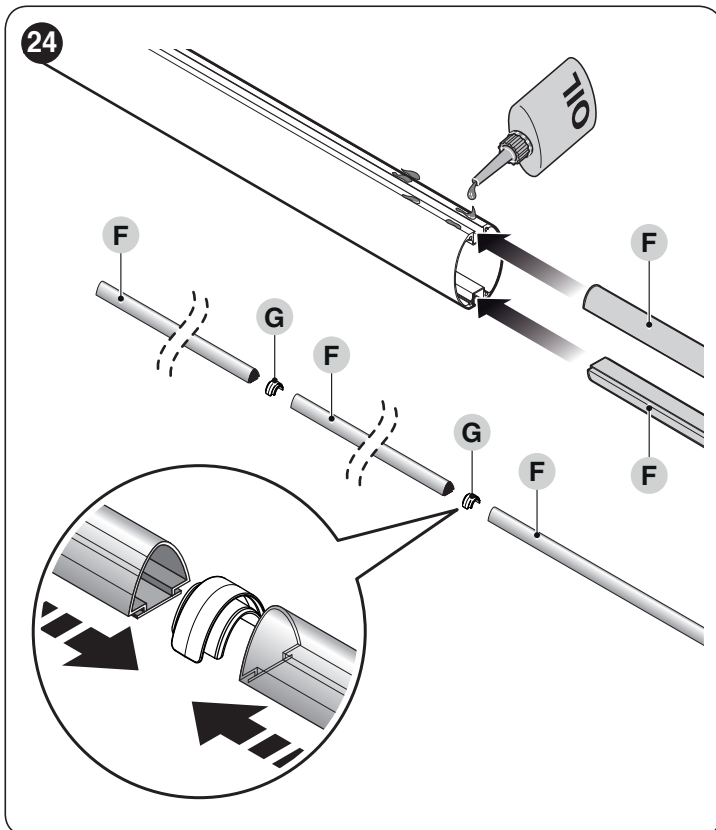
5. вставьте алюминиевый соединительный элемент (D) в один конец более короткой стрелы и заблокируйте его с помощью прилагаемого винта



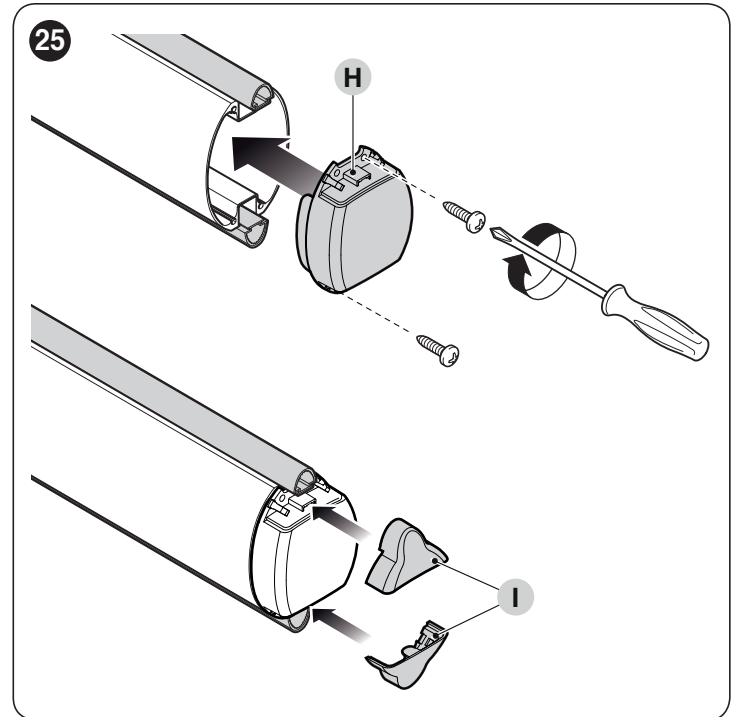
6. **только для стрел, состоящих из двух элементов:** вставьте универсальную муфту (E) в свободные концы двух стрел, надлежащим образом выровнивая отверстия по отношению друг к другу; в одинаковой степени открутите три винта муфты таким образом, чтобы зафиксировать ее внутри стрел



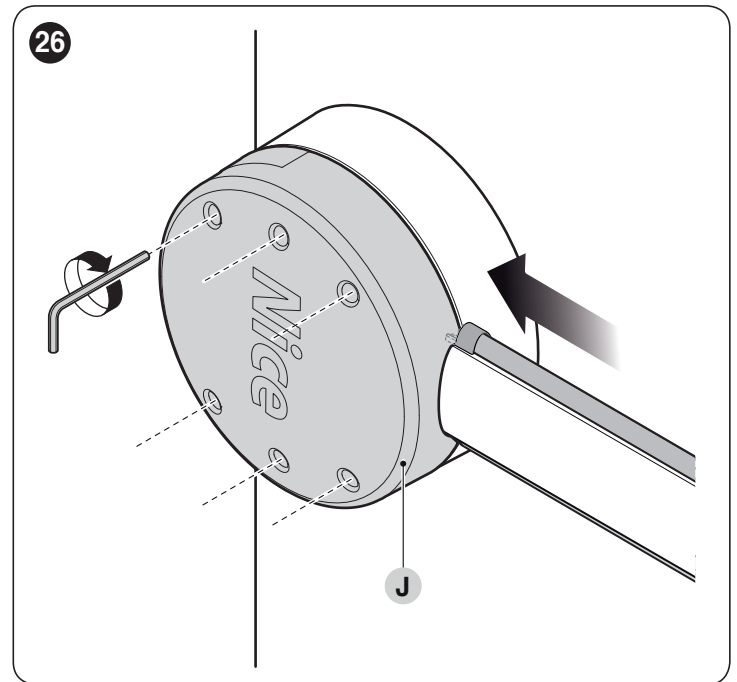
7. слегка смажьте маслом алюминиевую направляющую с обеих сторон  
8. по всей длине стрелы вставьте в пазы части противоударной резиновой накладки (F), перемежая их с соответствующими муфтами (G); резиновая накладка может выступать на приблизительно 1 см с конца стрелы




9. установите торцевую заглушку стрелы (H) и заблокируйте ее двумя винтами  
10. вставьте две заглушки резиновых противоударных накладок (I)



11. вставьте до упора собранную стрелу внутрь опорной коробки (J)  
12. туго затяните 6 предварительно установленных винтов опоры.



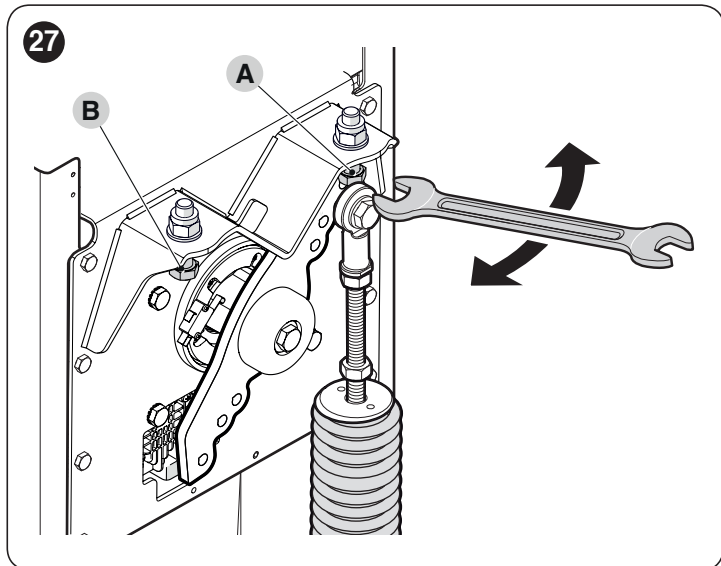
 После того как вы установили стрелу и противоударную резиновую накладку и перед тем, как продолжать, необходимо установить на стреле остальные устройства, если таковые предусмотрены. Для их установки сверяйтесь с соответствующими руководствами по монтажу и эксплуатации.



### 3.9 РЕГУЛЯЦИЯ МЕХАНИЧЕСКИХ КОНЦЕВЫХ ВЫКЛЮЧАТЕЛЕЙ

Для регулировки положения концевых датчиков действовать следующим образом:

1. разблокировать электропривод при помощи специального ключа (см. параграф «**Разблокируйте и заблокируйте электропривод вручную**»)
2. вручную выполните по одному маневру полного открывания и закрывания стрелы
3. с помощью винтов механических фиксаторов концевых выключателей (**A - B**) отрегулируйте горизонтальное положение стрелы, когда она в закрытом положении, а также вертикальное расположение стрелы, когда она открыта



4. после выполнения регулировок надежно затяните гайки.

### 3.10 БАЛАНСИРОВКА СТРЕЛЫ

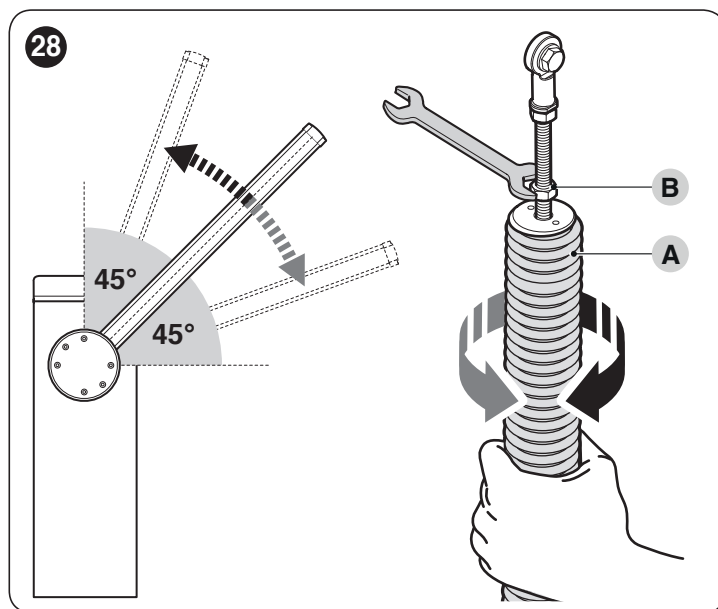
Балансировка стрелы необходима для обеспечения лучшего равновесия между совокупным весом стрелы и возможных дополнительных деталей, а также обратным усилием натяжения балансирующей пружины.

Для проверки натяжения пружины необходимо выполнить следующие действия.

#### Для моделей M-BAR («Рисунок 28»)

1. разблокировать электропривод при помощи специального ключа (см. параграф «**Разблокируйте и заблокируйте электропривод вручную**»)
2. вручную переместите стрелу примерно на половину ее хода (45°) и оставьте ее в неподвижном положении
3. если стрела стремится вверх, необходимо уменьшить натяжение пружины (**A**), повернув ее вручную по часовой стрелке. И наоборот: если стрела стремится вниз, необходимо увеличить натяжение пружины, повернув ее вручную против часовой стрелки.

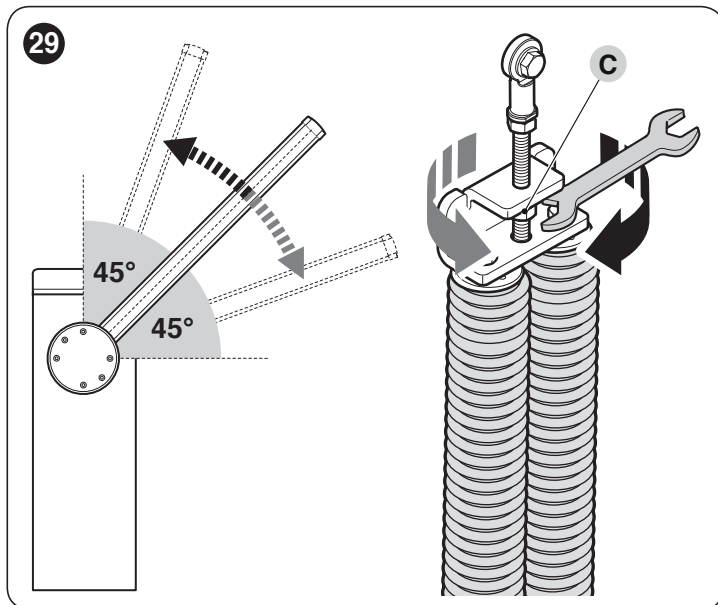
**Примечание** Значение дисбаланса допустимо, когда усилие, необходимое для перемещения стрелы при открывании, закрывании и во всех других положениях не превышает половины номинального крутящего момента. Таким образом, необходимое усилие составляет приблизительно 1,5 кг для M3, 3,5 кг для M5, 4,5 кг для M7. Усилие измеряется перпендикулярно стреле и на расстоянии 1 м от оси вращения.



4. повторите операцию, подняв стрелу приблизительно на 20° и на 70°. Если стрела остается неподвижной в одном положении, это значит, что ее балансировка выполнена правильно; допускается небольшой дисбаланс, но стрела не должна сильно смещаться
5. открутите гайку (**B**) чтобы заблокировать балансирующую пружину
6. заблокировать электропривод.

#### Для моделей L-BAR («Рисунок 29»)

1. разблокировать электропривод при помощи специального ключа (см. параграф «**Разблокируйте и заблокируйте электропривод вручную**»)
2. вручную переместите стрелу примерно на половину ее хода (45°) и оставьте ее в неподвижном положении
3. если стрела стремится вверх, необходимо уменьшить натяжение пружины, повернув гайку (**C**) по часовой стрелке. И наоборот: если стрела стремится вниз, необходимо увеличить натяжение пружины, повернув гайку (**C**) против часовой стрелки.



**Примечание** Значение дисбаланса допустимо, когда усилие, необходимое для перемещения стрелы при открывании, закрывании и во всех других положениях не превышает половины номинального крутящего момента. Таким образом, необходимое усилие составляет приблизительно 6,5 кг. Усилие измеряется перпендикулярно стреле и на расстоянии 1 м от оси вращения.



- повторите операцию, подняв стрелу приблизительно на 20° и на 70°. Если стрела остается неподвижной в одном положении, это значит, что ее балансировка выполнена правильно; допускается небольшой дисбаланс, но стрела не должна сильно смещаться
- заблокировать электропривод.

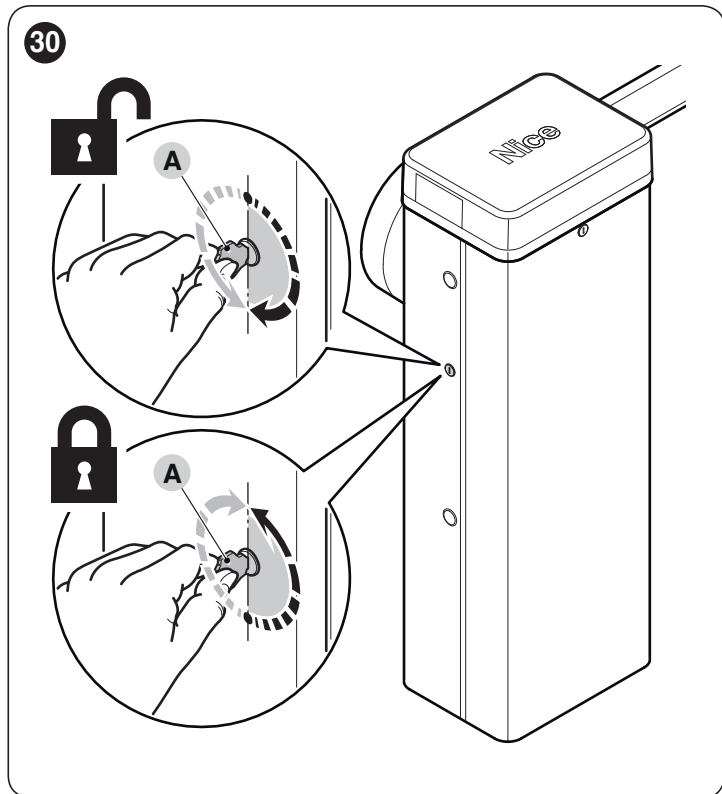
### 3.11 РАЗБЛОКИРУЙТЕ И ЗАБЛОКИРУЙТЕ ЭЛЕКТРОПРИВОД ВРУЧНУЮ

Электропривод оборудован системой механической разблокировки, которая позволяет вручную открывать и закрывать шлагбаум.

Данные операции, выполняемые вручную, должны производиться при отсутствии электроэнергии, неисправности в работе оборудования или при его установке.

Для разблокировки:

- вставьте и поверните ключ (A) на 180° влево или вправо



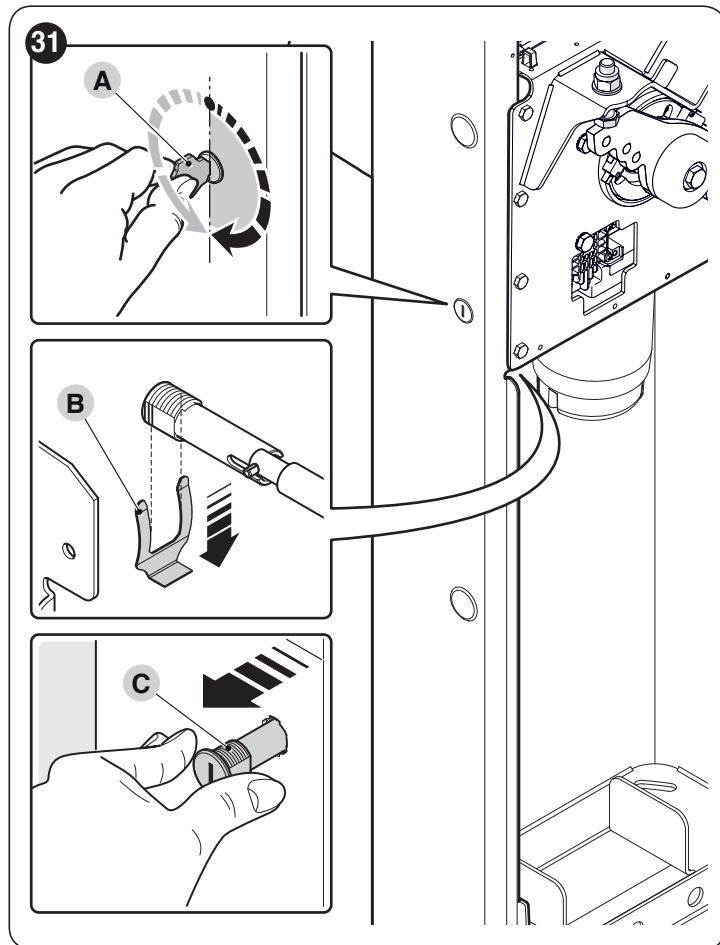
- после этого возможно перемещение створки вручную в необходимое положение.

Для того, чтобы выполнить блокировку:

- переведите ключ (A) в его изначальное положение
- вытащить ключ.

**Для того, чтобы переместить личинку замка на противоположную сторону электропривода:**


- вставьте и поверните ключ (A) на 180° по часовой стрелке
- внутри тумбы потяните вниз U-образную пружинку (B), которая блокирует личинку замка
- вытащите личинку замка (C) наружу




- снимите резиновый колпак с отверстия на обратной стороне тумбы и вставьте личинку замка в отверстие
- с внутренней стороны тумбы вставьте снизу U-образную пружинку, чтобы заблокировать личинку замка
- переведите ключ (A) в его изначальное положение
- вытащить ключ.

## 4 ЭЛЕКТРИЧЕСКИЕ СОЕДИНЕНИЯ

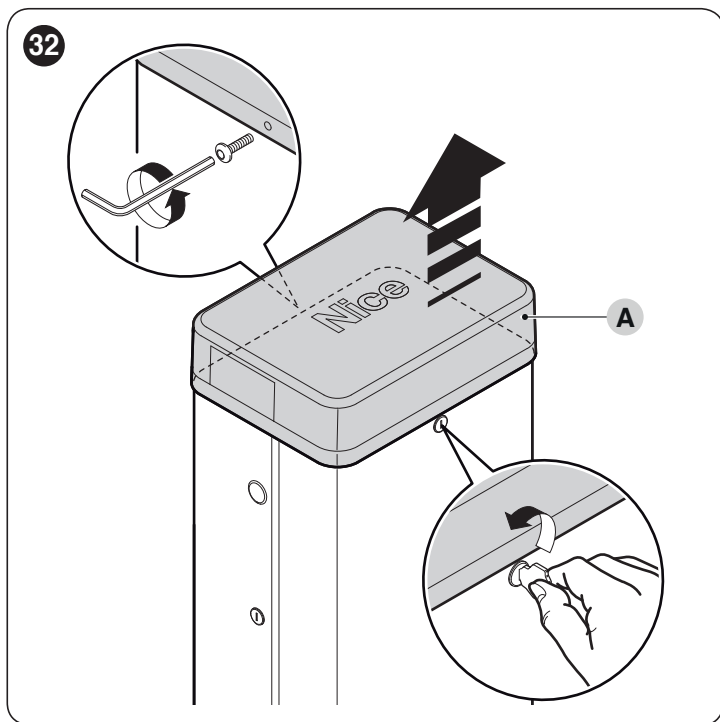
### 4.1 ПРЕДВАРИТЕЛЬНЫЕ ПРОВЕРКИ

 Все электрические соединения должны выполняться при отключенном сетевом напряжении и при отсоединенной буферной батарее (если такая входит в состав системы автоматизации).

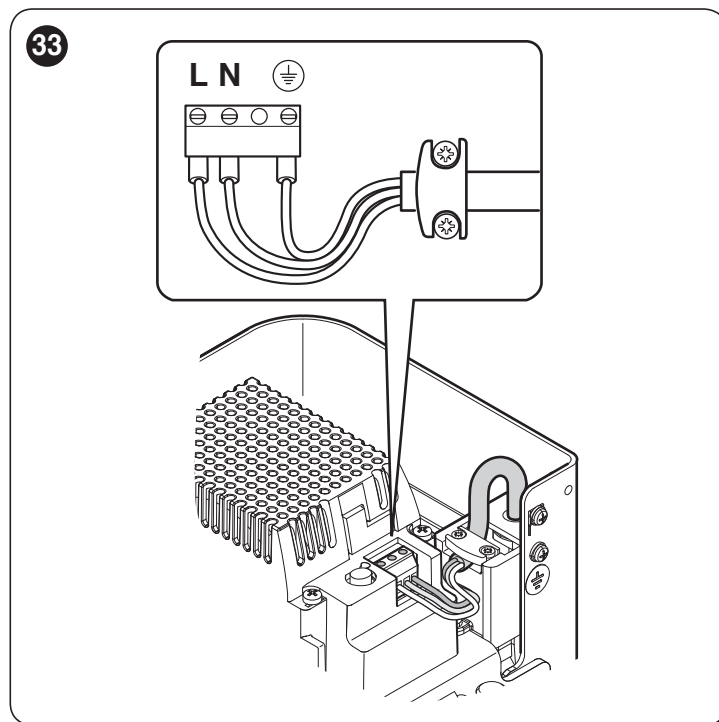
 Операции подключения должны выполняться только квалифицированным персоналом.

Для выполнения электрических соединений:

1. снимите верхнюю крышку шлагбаума (А)



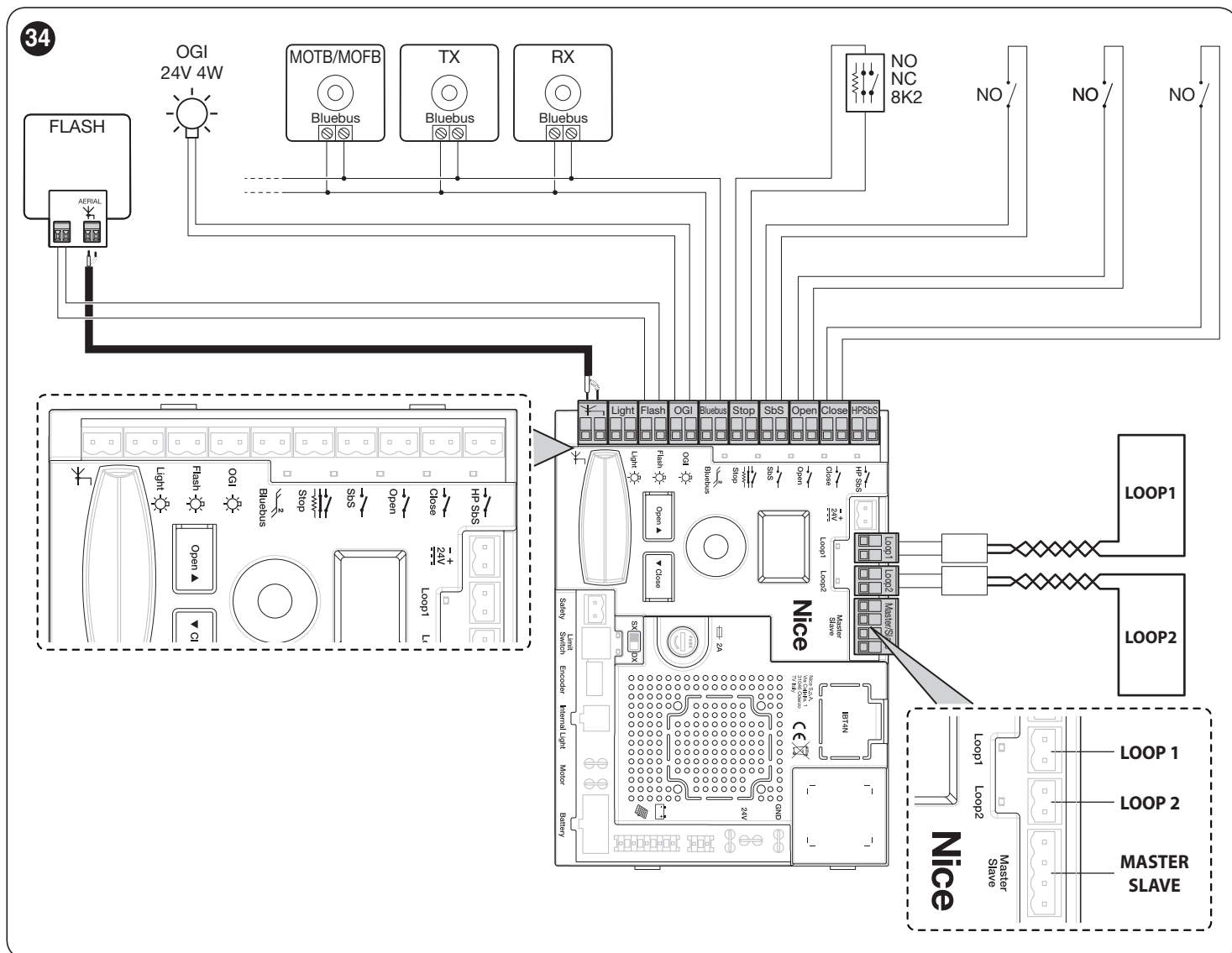
2. протяните электрические провода внутри шлагбаума, начиная от основания, к блоку управления и направляя их по левой стороне
3. протяните силовую кабель через кабельный хомут и подсоедините его к 3-контактной клемме с плавким предохранителем
4. затяните кабельный хомут, закрутив винты



5. подключите оставшиеся кабели, руководствуясь электрической схемой на «Рисунке 34». Для большего удобства выполнения этой операции клеммы являются съемными.

## 4.2 СХЕМА И ОПИСАНИЕ СОЕДИНЕНИЙ

### 4.2.1 Схема соединений



### 4.2.2 Описание соединений

Таблица 4

ЭЛЕКТРИЧЕСКИЕ СОЕДИНЕНИЯ	
Разъемы	Описание
LIGHT	Выход для мигающего сигнального устройства «Подсветка стрелы»; можно подключить сигнальные устройства на 24 В и максимум 10 Вт. Может быть запрограммирован также для других функций (см. главу «ПРОГРАММИРОВАНИЕ») или заново сконфигурирован при помощи программирующего устройства oview.
FLASH	Выход для мигающего сигнального устройства; можно подключить лампочку на 12 В и максимум 21 Вт или мигающее устройство <b>Nice LUCY B, MLB</b> или <b>MLBT</b> . Может быть запрограммирован также для других функций (см. главу «ПРОГРАММИРОВАНИЕ») или заново сконфигурирован при помощи программирующего устройства oview.
OGI	Выход «Индикатора открытого шлагбаума»; можно подключить сигнальную лампу на 24 В и максимум 10 Вт. Может быть запрограммирован также для других функций (см. главу «ПРОГРАММИРОВАНИЕ») или заново сконфигурирован при помощи программирующего устройства Oview.
BLUEBUS	К этой клемме могут подключаться совместимые устройства. Все они подключаются параллельно с использованием только двух проводов, по одному из которых подается электрическое питание, а по второму - информационные сигналы. Более подробную информацию о BlueBUS см. в параграфе «BlueBUS».
STOP	Вход для устройств, блокирующих или останавливающих выполнение текущей операции. С применением соответствующих методов можно подключать контакты типа «Нормально закрытый», типа «Нормально открытый» или устройства с постоянным сопротивлением. Более подробную информацию о STOP см. в параграфе «Вход STOP».
Sbs	вход для устройств, управляющих движением в режиме «Пошаговый»; возможно подключение нормально разомкнутых контактов.

## ЭЛЕКТРИЧЕСКИЕ СОЕДИНЕНИЯ

Разъемы	Описание
OPEN	Вход для устройств, управляющих только открыванием; возможно подключение к нему нормально разомкнутых контактов.
CLOSE	Вход для устройств, управляющих только закрыванием; возможно подсоединение к нему нормально разомкнутых контактов.
HP Sbs	вход для устройств, которые управляют движением в Пошаговом режиме с высоким приоритетом и приводят в движение систему автоматики даже в случае блокировки; к нему можно подключать контакты нормально разомкнутого типа (НР).
ANTENNA	Вход для подключения антенны радиоприемника; антенна встроена в мигающие устройства <b>Nice LUCY B, MLB, MLBT</b> .
INTERNAL LIGHT	Выход, который используется для подключения платы светодиодного мигающего устройства (ХВА7) или платы светодиодного семафора (ХВА8). Кроме того, здесь же выполняется диагностическое мигание. Может быть запрограммирован, см главу « <b>ПРОГРАММИРОВАНИЕ</b> ».
LOOP1	Вход нормально разомкнутого типа (НР) для подключения детектора металлической массы. Режим функционирования данного входа может быть изменен с помощью программирующего устройства блока управления (см. параграф « <b>Шлейфовый детектор</b> »).
LOOP2	Вход нормально разомкнутого типа (НР) для подключения детектора металлической массы. Режим функционирования данного входа может быть изменен с помощью программирующего устройства блока управления (см. параграф « <b>Шлейфовый детектор</b> »).
MASTER-SLAVE	Вход для подключения двух шлагбаумов в режиме «Master-Slave» (см. параграф « <b>Электропривод в режиме «SLAVE»</b> »).
SAFETY	Вход для контактов нормально замкнутого типа (НЗ) для подключения контакта «Шарнирная штанга» (опциональное оборудование).



При внесении изменений в программирование выходов убедитесь, что напряжение подключаемого устройства соответствует типу выбранного напряжения.

## 5

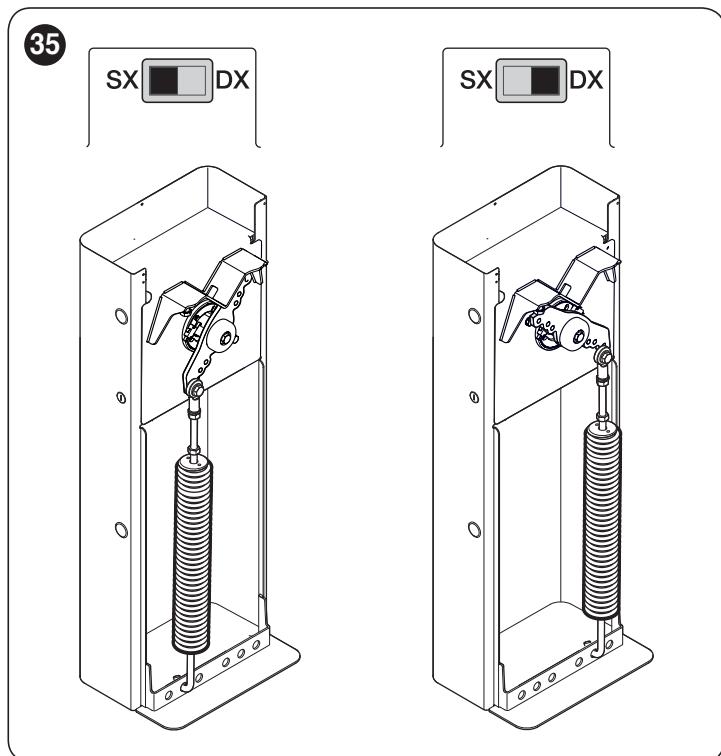
### ЗАКЛЮЧИТЕЛЬНАЯ ПРОВЕРКА И ЗАПУСК

#### 5.1 ВЫБОР НАПРАВЛЕНИЯ

В зависимости от положения, в котором был установлен электропривод, необходимо выбрать направления маневра открывания.

Выставьте переключатель в следующее положение:

- переведите его ВПРАВО (DX), если пружина прицеплена с правой стороны балансировочного рычага (заводская настройка)
- переведите его ВЛЕВО (SX), если пружина прицеплена с левой стороны балансировочного рычага



#### 5.2 ПОДКЛЮЧЕНИЕ ЭЛЕКТРОПИТАНИЯ



Подключение электропитания должно производиться квалифицированным персоналом, обладающим достаточным опытом, знаниями в соответствии с действующим законодательством, стандартами и постановлениями.

Подключите блок управления к линии электропитания, оснащенной заземлением. Обеспечьте устройство отключения от сети, при срабатывании которого расстояние между разомкнутыми контактами обеспечит полное отключение в условиях категории перенапряжения III, или предусмотрите систему вилки и розетки. После подачи напряжения на изделие рекомендуется произвести следующие простые проверки:

1. убедитесь, что включается дисплей.
2. удостоверьтесь, что светодиоды на фотоэлементах (как на TX, так и на RX) мигают; тип вспышек не имеет значения, поскольку он зависит от других факторов.
3. убедитесь в том, что устройство, подсоединенное к выходу «FLASH» или светодиодное мигающее устройство XBA7, отключено (заводская настройка).

Если этого не произойдет, необходимо немедленно отключить электропитание блока управления и внимательно проверить все электрические соединения.

Прочую информацию по поиску и диагностике неисправностей см. в параграфе «**Устранение неисправностей**».

#### 5.3 РАСПОЗНАВАНИЕ УСТРОЙСТВ

После подачи питания блок управления должен распознавать устройства, подключенные ко входам «**BlueBUS**» и «**STOP**».



Этап запоминания должен быть выполнен, даже если к блоку управления не подключено ни одного устройства.

Запустите процедуру с помощью параметра **Set 1** (см. главу " **ПРОГРАММИРОВАНИЕ** ).

Распознавание и запоминание подключенных устройств может быть повторено в любой момент, даже после выполненной установки, например, после добавления того или иного устройства.

## 5.4 ПОИСК И ЗАПОМИНАНИЕ ПОЛОЖЕНИЙ МЕХАНИЧЕСКИХ ОГРАНИЧИТЕЛЕЙ

После поиска и запоминания устройств необходимо выполнить процедуру поиска и запоминания положений механических ограничителей (максимально открытое и максимально закрытое положение).

Для этого:

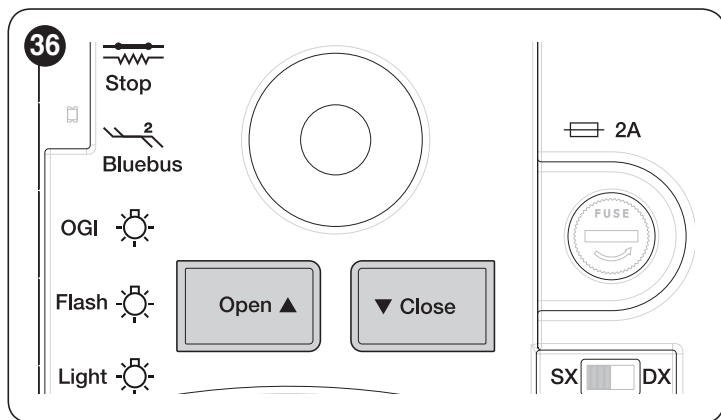
1. разблокировать электропривод при помощи специального ключа (см. параграф «**Разблокируйте и заблокируйте электропривод вручную**»)
2. вручную переместите стрелу примерно на половину ее хода (45°) и оставьте ее в неподвижном положении
3. заблокировать электропривод
4. запустите процедуру поиска положений с помощью параметра **Set 2** (см. главу " **ПРОГРАММИРОВАНИЕ** »)
5. в ходе выполнения маневров необходимо убедиться, что балансировочный рычаг стрелы касается механических ограничителей концевого выключателя. Если этого не происходит: остановите процедуру, нажав на энкодер (A), отрегулируйте механические ограничители концевого выключателя и повторите всю процедуру с самого начала



**Не следует прерывать выполнение маневров: если это случилось, всю процедуру нужно будет повторить с самого начала.**

## 5.5 ПРОВЕРКА ДВИЖЕНИЯ СТРЕЛЫ

После распознавания и запоминания всех устройств рекомендуется выполнить несколько маневров для проверки правильности движения шлагбаума.



Для этого:

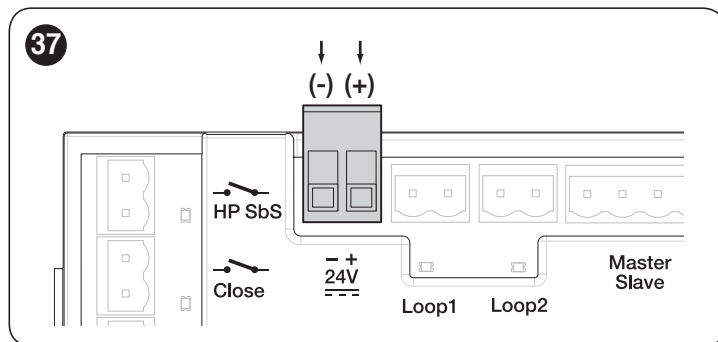
1. нажмите кнопку **[Open ▲]** для управления маневром «Открыть»; убедитесь, что стрела начинает замедлять свой ход перед тем, как достигнуть открытого положения
2. нажмите кнопку **[Close ▼]** для управления маневром «Закрыть»; убедитесь, что стрела начинает замедлять свой ход перед тем, как достигнуть закрытого положения

3. в ходе выполнения маневра убедитесь, что мигающее устройство (если таковое имеется) мигает следующим образом: 0,5 секунды горит, 0,5 секунды не горит
4. откройте и закройте ворота, чтобы удостовериться, что нет дефектов монтажа или регулировки или таких неисправностей, как точки чрезмерного трения.

## 5.6 ПОДКЛЮЧЕНИЕ ДРУГИХ УСТРОЙСТВ

При необходимости подачи питания на внешние устройства, например, радиоприемник или лампочки подсветки ключевого выключателя, можно подавать на них питание как показано на рисунке.

Напряжение питания составляет 24V $\pm$  -30% ÷ +10%, максимальный потребляемый ток — 500mA.



## 6 ПРИЕМОЧНЫЕ ИСПЫТАНИЯ И ВВОД В ЭКСПЛУАТАЦИЮ

При установке системы автоматизации эти этапы наиболее важны для обеспечения максимального уровня безопасности оборудования. Испытания могут также использоваться для периодической проверки устройств, входящих в систему автоматизации.



**Все этапы проведения приемочных испытаний и ввода в эксплуатацию системы автоматизации должны проводиться квалифицированным персоналом, которому следует определить, какие виды испытаний необходимы для проверки используемых решений с точки зрения имеющихся рисков, а также убедиться в их соответствии законам, нормативам и регламентам: в частности, всем требованиям стандарта EN 12445, который устанавливает методы испытания для проверки систем автоматизации ворот.**

Дополнительные устройства должны пройти особые приемочные испытания на предмет как их функциональности, так и их правильного взаимодействия с блоком управления. Необходимо обращаться к руководствам по эксплуатации каждого отдельного устройства.

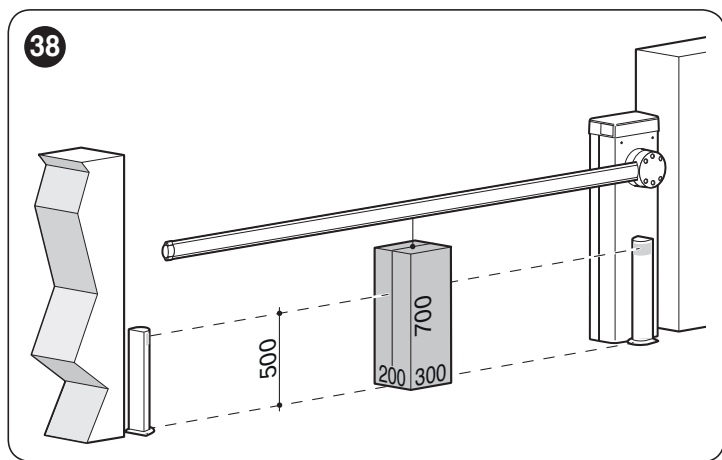
### 6.1 ПРИЕМОЧНЫЕ ИСПЫТАНИЯ

Для выполнения приемочных испытаний:

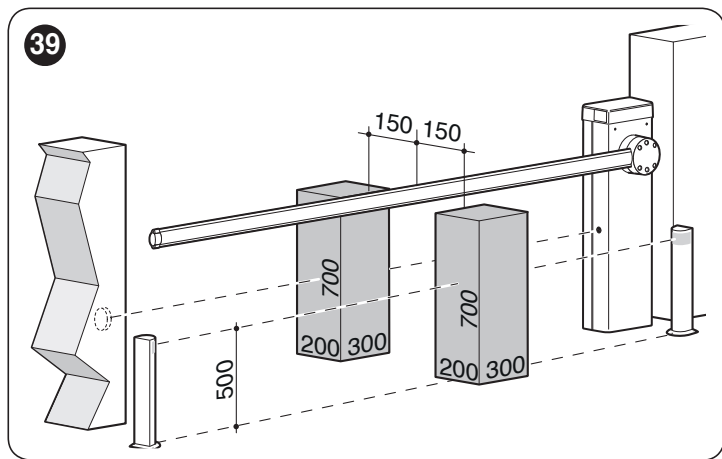
1. проверить строгое соблюдение всех указаний, приведенных в главе «**ПРЕДУПРЕЖДЕНИЯ И ОБЩИЕ МЕРЫ ПРЕДОСТОРОЖНОСТИ**»
2. убедиться в правильной балансировке стрелы (см. параграф «**Балансировка стрелы**»)
3. убедиться в надлежащей работе ручной разблокировки (см. параграф «**Разблокируйте и заблокируйте электропривод вручную**»)
4. используя органы управления (передатчик, кнопка управления, ключевой переключатель и т. д.), произведите проверку открывания, закрывания и остановки стрелы, убедившись в том, что ее перемещение соответствует предусмотренному. Рекомендуется провести испытания для оценки перемещения стрелы, а также проверки отсутствия дефектов монтажа и наладки, и точек повышенного трения



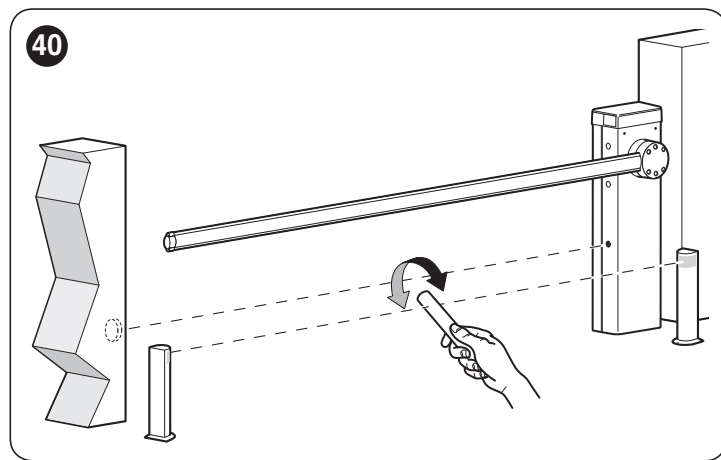
5. поочередно проверьте правильную работу всех имеющихся в системе устройств безопасности (фотоэлементов, чувствительных кромок и т.п.)
6. убедитесь в надлежащей работе фотоэлементов, действуя следующим образом:
  - в зависимости от того, установлены одна или две пары фотоэлементов, используется один или два параллелепипеда из жесткого материала (например, деревянные панели) с размерами 70 x 30 x 20 см. Каждый параллелепипед должен иметь три стороны, по одной на каждый размер, из отражающего материала (например, зеркало или белая глянцевая краска) и три стороны из непрозрачного материала (например, они могут быть покрашены черной краской). Для проверки фотоэлементов, установленных на высоте 50 см от земли, параллелепипед должен лежать на земле; в то время как для проверки фотоэлементов, установленных на высоте 1 м от земли, его необходимо поднять на 50 см
  - для испытания **пары фотоэлементов** тело образца должно быть расположено точно под центральной точкой стрелы, а его стороны длиной 20 см должны быть обращены к фотоэлементам; образец следует перемещать по всей длине стрелы



- для испытания **двух пар фотоэлементов** проверка сначала должна выполняться отдельно для каждой пары фотоэлементов с использованием одного тела образца; затем ее следует повторить с использованием двух тел образцов; каждое тело образца устанавливается сбоку относительно центра стрелы, на расстоянии 15 см, а затем перемещается по всей длине стрелы



- в ходе таких испытаний присутствие тела образца должно выявляться фотоэлементами в любом положении вдоль всей длины стрелы
7. убедитесь в отсутствии интерференционных помех между фотоэлементами и другими устройствами:
    - при помощи цилиндра (диаметром 5 см, длиной 30 см) прервите оптическую ось, которая соединяет пару фотоэлементов, пропустите цилиндр в непосредственной близости от фотоэлемента TX, затем вблизи RX и в центре, между двумя фотоэлементами



- проверьте, чтобы устройство срабатывало во всех случаях, переходя из активного состояния к аварийному сигналу, и наоборот
  - проверьте, чтобы срабатывание фотоэлементов приводило к выполнению блоком управления предусмотренного действия (например, изменение направления движения стрелы при закрытии)
8. **проверка защитного механизма на предмет опасности подъема:** в автоматических устройствах с вертикальным движением необходимо убедиться в отсутствии опасности подъема. Данная проверка должна быть выполнена следующим образом:
    - подвесьте к стреле в ее центре груз весом 20 кг (например, мешок с галькой)
    - подайте команду «Открытие» и убедитесь, что в ходе выполнения этого маневра стрела не поднимается более чем на 50 см из закрытого положения
    - в случае если стрела поднимается выше, необходимо уменьшить усилие двигателя (см. главу «ПРОГРАММИРОВАНИЕ»)
  9. если опасные ситуации, вызванные движением стрелы, предотвращаются посредством ограничения усилия, необходимо измерить усилие в соответствии с нормами EN 12445 и, если контроль «усилия двигателя» используется в виде дополнительной помощи системе для сокращения усилия, проверьте и найдите регулировку, которая даст оптимальные результаты
  10. **проверка эффективности системы разблокировки:**
    - установите стрелу в закрытое положение и выполните ручную разблокировку (см. параграф «**Разблокируйте и заблокируйте электропривод вручную**»)
    - убедитесь, что разблокировка происходит беспрепятственно
    - убедитесь, что ручное усилие для передвижения стрелы при открытии не превышает 200 Н (около 20 кг)
    - усилие измеряется перпендикулярно стреле и на расстоянии 1 м от оси вращения
  11. **проверка системы отключения питания:** с помощью устройства отключения питания и отключив буферные батареи, убедитесь, что все светодиоды на блоке питания выключены, а при получении команды стрела остается неподвижной. Проверьте эффективность системы блокировки, чтобы предотвратить непреднамеренное или несанкционированное подключение.

## 6.2 ВВОД В ЭКСПЛУАТАЦИЮ



Ввод в эксплуатацию разрешается только после успешного завершения всех этапов приемочных испытаний.



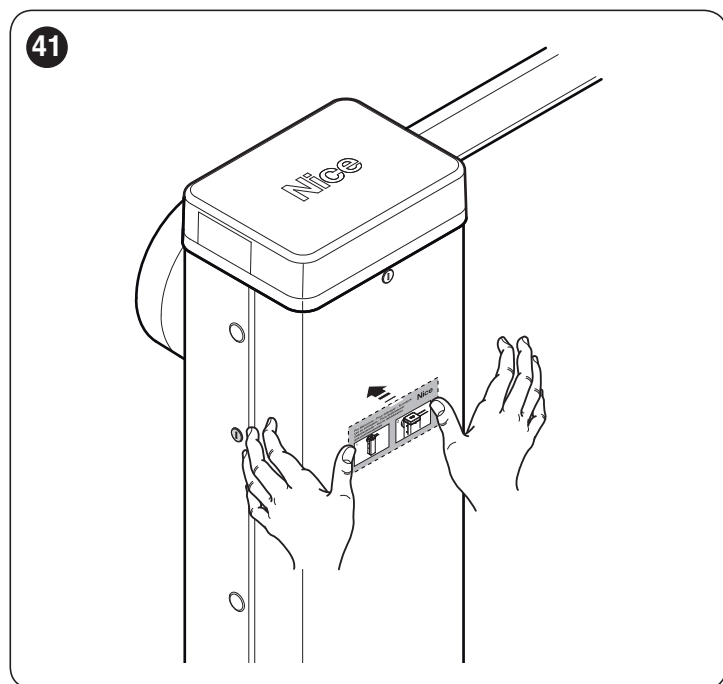
Перед вводом системы автоматизации в эксплуатацию необходимо надлежащим образом в письменной форме уведомить владельца о существующих опасностях и наличии остаточных рисков.



Категорически запрещается ввод системы в эксплуатацию с недоделками или неустраненными проблемами.

Для ввода в эксплуатацию необходимо:

1. оформить технический паспорт системы автоматизации, в чей состав входят следующие документы: комплексный чертеж системы автоматизации, схему выполненных электрических соединений, анализ имеющихся рисков и перечень соответствующих действий по их устранению, декларацию соответствия изготовителя для всех используемых устройств, а также декларацию соответствия, заполненную установщиком
2. прикрепите на шлагбауме несъемную табличку или этикетку с описанием операций по разблокировке и открыванию/закрыванию ворот вручную **"Рисунок 41"**



3. прикрепите к шлагбауму табличку со следующей информацией: тип системы автоматизации, название и адрес изготовителя (организации, выполнявшей ввод системы в эксплуатацию), серийный номер, год изготовления и знак «СЕ»
4. заполнить и передать владельцу системы автоматизации декларацию соответствия системы автоматизации
5. заполнить и передать владельцу системы автоматизации «Руководство по эксплуатации» системы автоматизации
6. заполнить и предоставить владельцу системы автоматизации «План технического обслуживания», включающий рекомендации по техническому обслуживанию всех устройств системы автоматизации.



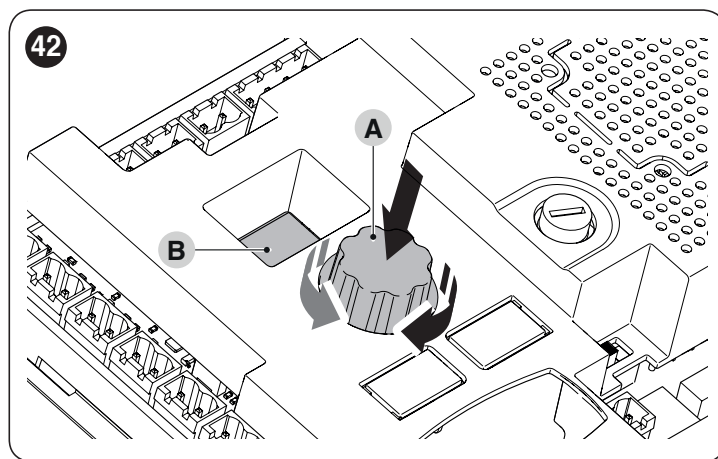
Ко всей вышеперечисленной документации компания Nice через свой отдел технического обслуживания прилагает руководства по эксплуатации, справочники и предварительно заполненные бланки.

## ПРОГРАММИРОВАНИЕ

Программирование блока управления производится путем вращения инкрементального энкодера (А), вертикального давления на этот энкодер и использования дисплея (В).



Сверьтесь с «**Таблица 5**» для получения полного списка параметров и соответствующих задаваемых значений.



### 7.1 ПРОГРАММИРОВАНИЕ БЛОКА УПРАВЛЕНИЯ

При вращении по часовой или против часовой стрелки энкодера (А), на дисплее (В) прокручиваются параметры, приведенные в «**Таблица 5**», которые относятся к меню первого уровня.

После того, как вы выбрали нужный параметр первого уровня в зависимости от необходимости программирования, нажимая и отпуская энкодер (А), вы перейдете на второй уровень, где появится значение внесенного в память или заданного по умолчанию (немигающий дисплей) параметра первого уровня, который вы только что выбрали.

При вращении энкодера (А) прокручиваются значения параметров второго уровня (мигающий дисплей). После выбора значения параметра, нажимая энкодер (А), вы сможете вернуться на первый уровень программирования.

Среди возможные значения, которые могут быть отображены, присутствуют «ESC» и «---»: после того как вы выбрали «ESC», нажимая и отпуская энкодер (А), вы вернетесь к параметрам первого уровня без внесения каких-либо изменений в программируемые значения, в то время как значение «---» отмечает программирование, выполненное с помощью внешнего программирующего устройства Oview, в связи с чем такое значение не может быть выбрано как простой параметр второго уровня.

**Таблица 5**

ПАРАМЕТРЫ ПРОГРАММИРОВАНИЯ			
Значение	Параметры I уровня	Параметры II уровня	Результат нажатия на энкодер (А)
<b>Быстрая настройка</b>	<i>B . B . B .</i>	-	Запускает распознавание и запоминание устройств BlueBus, Alt и последовательное одно за другим считывание положений
<b>Установка</b>	<i>SEt</i>	<i>1</i>	Распознавание и запоминание устройств, подсоединенных к клемме Bluebus и Alt
		<i>2</i>	Распознавание и запоминание положений открывания и закрывания: на данной стадии определяется значение амплитуды хода стрелы, измеряемое от механического стопора закрывания до механического стопора открывания
<b>Программа</b>	<i>Prn</i>	<i>000</i>	<b>Базовая встроенная программа по умолчанию</b>
		<i>001</i>	Встроенная программа 1 (персонализация неиспользуемой базовой встроенной программы)
		<i>002</i>	Встроенная программа 2 (персонализация неиспользуемой базовой встроенной программы)
		<i>003</i>	Встроенная программа 3 (персонализация неиспользуемой базовой встроенной программы)
<b>Тип функционирования</b>	<i>FD1</i>	<i>oFF</i>	<b>Работа в полуавтоматическом режиме</b>
		<i>oN</i>	Автоматическое функционирование: после маневра открывания и по истечении времени паузы автоматически запускается маневр закрывания
<b>Закреть после фотоэлемента</b> Позволяет поддерживать стрелу в открытом состоянии только на время, необходимое для проезда транспортных средств или прохода людей; срабатывание устройств безопасности автоматически активирует маневр закрывания после того, как прошло время закрывания после срабатывания «Фото»	<i>FD2</i>	<i>oFF</i>	<b>Отключенная функция</b>
		<i>1</i>	Функция активна в режиме «Открыть при восстановлении активного состояния устройств безопасности»: срабатывание устройства безопасности приводит к остановке движения стрелы; при восстановлении активного состояния сработавшего устройства начинается отсчет счетчика «Закрывание после фотоэлемента», и после завершения его работы автоматически запускается маневр закрывания
		<i>2</i>	Функция активна в режиме «Открыть все»: срабатывание устройства безопасности приводит к изменению направления движения стрелы на открывание, после чего начинается отсчет счетчика «Время закрывания после фотоэлемента», и после завершения его работы автоматически запускается маневр закрывания. Примечание: команда, которая вызывает открывание в течение «Времени закрывания после фотоэлемента», препятствует закрыванию.
<b>Устройство безопасности для функции «закрывание после фотоэлемента»</b> Позволяет выбирать какое именно устройство безопасности запустит закрывание после срабатывания фотоэлементов	<i>FD3</i>	<i>1</i>	<b>Фотоэлементы и контур (сконфигурированные как фотоэлементы)</b>
		<i>2</i>	Только фотоэлементы
		<i>3</i>	Только контур (сконфигурированный как фотоэлементы)

ПАРАМЕТРЫ ПРОГРАММИРОВАНИЯ			
Значение	Параметры I уровня	Параметры II уровня	Результат нажатия на энкодер (А)
<b>Всегда закрывать</b>	F04	oFF	<b>Отключенная команда «Всегда закрывать»</b>
		1	Стандартная работа: при восстановлении питания сети после отключения подачи электроэнергии, если стрела не закрыта, то автоматически запускается маневр закрывания, которому предшествует мигание индикатора, равное по времени миганию, которое характерно для команды «Всегда закрывать»
		2	Сохранение «Автоматического закрывания»: при восстановлении напряжения сети после отключения подачи электроэнергии, пока идет время паузы, восстанавливается функция «Автоматическое закрывание» с запрограммированным интервалом времени
<b>Режим ожидания</b> После завершения маневра и по истечении времени ожидания блок управления выключает устройства, отобранные в рамках программирования второго уровня с целью снижения энергопотребления. В момент получения команды блок управления восстанавливает нормальную работу системы автоматизации	F05	oFF	<b>Выключено</b>
		1	Общий дежурный режим: отключается дисплей, выход Bluebus, выходы и некоторые внутренние контуры
		2	Режим ожидания Bluebus: отключается выход Bluebus
		4	Автоматический режим ожидания: при получении питания от батареи блок управления переходит в «Общий дежурный режим»
<b>Пуск</b>	F06	oFF	<b>Выключено</b>
		oN	Активная функция «Пиковая нагрузка»: в начале маневра при открытой или закрытой стреле обеспечивается максимальное усилие для преодоления потенциально возможного статического трения
<b>Аварийная функция</b>	F07	oFF	<b>Деактивирована</b>
		oN	Когда отсутствует напряжение сети, если имеется батарея, автоматически запускается открывание стрелы
<b>Выбор устройства Slave</b>	F09	oFF	<b>Шлагбаум Master</b>
		oN	Шлагбаум Slave
<b>Интервалы времени</b>	t01	0-250	Время паузы (с): программирует нужное время ожидания, которое ведет отсчет от конца маневра открывания и до начала маневра автоматического закрывания. Работает, только если активна функция «Автоматическое функционирование» По умолчанию: 20
	t02	0-5.0	Предварительное мигание – open (с): программирует время мигания, которое ведет отсчет от включения мигающего сигнального устройства и до начала маневра открывания По умолчанию: 0
	t03	0-5.0	Предварительное мигание – close (с): программирует время мигания, которое ведет отсчет от включения мигающего сигнального устройства и до начала маневра закрывания По умолчанию: 0
	t04	0-60	Время ожидания (с): программирует время, которое пройдет с окончания выполнения какого-либо маневра и до начала действия функции «Режим ожидания», если последняя активирована По умолчанию: 60
	t06	0-3.0	Время задержки электромагнитного замка «Присоска»: программирует время, которое пройдет с окончания маневра закрывания и до начала маневра открывания, когда расцепляется электромагнитный замок «Присоска». По умолчанию: 0,2
	t07	0-250	Время подсветки (с): программирует время, в течение которого горит подсветка разных выходов По умолчанию: 60
	t09	0-20	Время команды «Всегда закрывать» (с) По умолчанию: 5
	t10	0-250	Время команды «Закрывание после фотоэлемента» (с): программирует время функции «Закрывание после фотоэлемента» По умолчанию: 5
<b>Скорость маневра открывания</b>	SPo	1	Уровень скорости 1 (мин.)
		2	Уровень скорости 2
		3	Уровень скорости 3
		4	<b>Уровень скорости 4 (макс.)</b>
<b>Скорость маневра закрывания</b>	SPc	1	Уровень скорости 1 (мин.)
		2	Уровень скорости 2
		3	Уровень скорости 3
		4	<b>Уровень скорости 4 (макс.)</b>
<b>Скорость замедления маневра открывания</b>	SLo	1	1 (мин.)
		2	<b>2 (средн.)</b>
		3	3 (макс.)

ПАРАМЕТРЫ ПРОГРАММИРОВАНИЯ			
Значение	Параметры I уровня	Параметры II уровня	Результат нажатия на энкодер (A)
<b>Скорость замедления маневра при закрывании</b>	SLC	1	1 (мин.)
		2	<b>2 (средн.)</b>
		3	3 (макс.)
<b>Положение начала замедления при открывании</b> Разница между положением открывания и точкой, в которой стрела начинает замедляться	PL0	1	<b>0°</b>
		2	около 10°
		3	около 20°
<b>Скорость замедления при закрывании</b> Разница между положением закрывания и точкой, в которой стрела начинает замедляться	PLC	1	<b>0°</b>
		2	около 10°
		3	около 20°
<b>Усилие при открывании</b>	Fro	1	Уровень усилия 1 (мин.)
		2	Уровень усилия 2
		3	<b>Уровень усилия 3 (средн.)</b>
		4	Уровень усилия 4
		5	Уровень усилия 5
		6	Уровень усилия 6 (макс.)
<b>Усилие при закрывании</b>	Frc	1	Уровень усилия 1 (мин.)
		2	Уровень усилия 2
		3	<b>Уровень усилия 3 (средн.)</b>
		4	Уровень усилия 4
		5	Уровень усилия 5
		6	Уровень усилия 6 (макс.)
<b>Время приложения усилия</b> Регулирует время работы, в течение которого превышает заданный уровень усилия. Выражается в числах, множимых на 30 мс и может регулироваться в диапазоне от 3 (=90 мс) и 32 (=960 мс). При увеличении значения данного параметра растет время работы амперометрической системы обнаружения препятствий	tF	3-32	x 30 мс По умолчанию: 3
<b>Вход «Sbs»</b>	in 1	0	Нет команд
		1	<b>Пошаговый режим</b>
		3	Открыть
		4	Закрыть
		6	Пошаговый режим с высоким приоритетом: приводит в движение систему автоматизации, даже если она заблокирована командой блокировки
		7	Открывает и блокирует автоматику
		8	Закрывает и блокирует автоматику
		11	Таймер подсветки: приводит к включению подсветки, которая выключается по прошествии времени работы подсветки
		12	Подсветка вкл./выкл.: включает или отключает подсветку, выключение происходит по прошествии времени работы подсветки
		16	Фото
		19	Разблокирует систему автоматики и открывает
		20	Разблокирует систему автоматики и закрывает
		21	Активирует открывание от фотоэлементов Bluebus
		22	Деактивирует открывание от фотоэлементов Bluebus
		25	Пошаговый режим шлагбаумов, работающих в режиме «Master-Slave»
		26	Открывает шлагбаумы, работающие в режиме «Master-Slave»
		27	Закрывает шлагбаумы, работающие в режиме «Master-Slave»
28	Пошаговый режим шлагбаума Slave		
29	Открывает шлагбаум Slave		
30	Закрывает шлагбаум Slave		



**ПАРАМЕТРЫ ПРОГРАММИРОВАНИЯ**

Значение	Параметры I уровня	Параметры II уровня	Результат нажатия на энкодер (А)
<b>Вход Open</b>	102	0	Нет команд
		1	Пошаговый режим
		3	<b>Открыть</b>
		4	Заккрыть
		6	Пошаговый режим с высоким приоритетом: приводит в движение систему автоматизации, даже если она заблокирована командой блокировки
		7	Открывает и блокирует автоматику
		8	Закрывает и блокирует автоматику
		11	Таймер подсветки: приводит к включению подсветки, которая выключается по прошествии времени работы подсветки
		12	Подсветка вкл./выкл.: включает или отключает подсветку, выключение происходит по прошествии времени работы подсветки
		16	Фото
		19	Разблокирует систему автоматики и открывает
		20	Разблокирует систему автоматики и закрывает
		21	Активирует открывание от фотоэлементов Bluebus
		22	Деактивирует открывание от фотоэлементов Bluebus
		25	Пошаговый режим шлагбаума Master
		26	Открывает шлагбаумы, работающие в режиме «Master-Slave»
		27	Закрывает шлагбаумы, работающие в режиме «Master-Slave»
		28	Пошаговый режим шлагбаума Slave
		29	Открывает шлагбаум Slave
		30	Закрывает шлагбаум Slave
<b>Вход Close</b>	103	0	Нет команд
		1	Пошаговый режим
		3	Открыть
		4	<b>Заккрыть</b>
		6	Пошаговый режим с высоким приоритетом: приводит в движение систему автоматизации, даже если она заблокирована командой блокировки
		7	Открывает и блокирует автоматику
		8	Закрывает и блокирует автоматику
		11	Таймер подсветки: приводит к включению подсветки, которая выключается по прошествии времени работы подсветки
		12	Подсветка вкл./выкл.: включает или отключает подсветку, выключение происходит по прошествии времени работы подсветки
		16	Фото
		19	Разблокирует и открывает
		20	Разблокирует и закрывает
		21	Активирует открывание от фотоэлементов Bluebus
		22	Деактивирует открывание от фотоэлементов Bluebus
		25	Пошаговый режим шлагбаумов, работающих в режиме «Master-Slave»
		26	Открывает шлагбаумы, работающие в режиме «Master-Slave»
		27	Закрывает шлагбаумы, работающие в режиме «Master-Slave»
		28	Пошаговый режим шлагбаума Slave
		29	Открывает шлагбаум Slave
		30	Закрывает шлагбаум Slave

ПАРАМЕТРЫ ПРОГРАММИРОВАНИЯ			
Значение	Параметры I уровня	Параметры II уровня	Результат нажатия на энкодер (А)
Вход HP Sbs	04	0	Нет команд
		1	Пошаговый режим
		3	Открыть
		4	Заккрыть
		6	<b>Пошаговый режим с высоким приоритетом: приводит в движение систему автоматизации, даже если она заблокирована командой блокировки</b>
		7	Открывает и блокирует автоматику
		8	Закрывает и блокирует автоматику
		11	Таймер подсветки: приводит к включению подсветки, которая выключается по прошествии времени работы подсветки
		12	Подсветка вкл./выкл.: включает или отключает подсветку, выключение происходит по прошествии времени работы подсветки
		16	Фото
		19	Разблокирует и открывает
		20	Разблокирует и закрывает
		21	Активирует открывание от фотоэлементов Bluebus
		22	Деактивирует открывание от фотоэлементов Bluebus
		25	Пошаговый режим шлагбаумов, работающих в режиме «Master-Slave»
		26	Открывает шлагбаумы, работающие в режиме «Master-Slave»
		27	Закрывает шлагбаумы, работающие в режиме «Master-Slave»
		28	Пошаговый режим шлагбаума Slave
		29	Открывает шлагбаум Slave
		30	Закрывает шлагбаум Slave
Последовательность команд, связанных с входами пошагового режима	5E1	1	Режим работы на промышленных объектах: полуавтоматическое открывание — закрывание в присутствии человека
		2	Открыть — стоп — закрыть — стоп
		3	Открыть — стоп — закрыть — открыть
		5	<b>Пошаговый коллективный режим 1</b>
		6	Присутствие человека
Последовательность команд, связанных с входом «Открывание»	5E3	1	Открыть — стоп — открыть
		2	<b>Открыть коллективно 1</b>
		3	Открыть удерживая
Последовательность команд, связанных с входом «Закрывание»	5E4	1	Заккрыть — стоп — закрыть
		2	<b>Заккрыть коллективно 1</b>
		3	Заккрыть удерживая
Режим функционирования входов «Фото»	5E5	1	<b>Стоп и реверс: срабатывание фотоэлемента в ходе выполнения маневра закрывания останавливает маневр и изменяет направление движения</b>
		4	Временный стоп: срабатывание фотоэлемента «Фото» в ходе выполнения маневра закрывания останавливает маневр; при восстановлении луча фотоэлемента стрела снова открывается
		5	Временный стоп 2: срабатывание фотоэлемента в ходе выполнения маневра закрывания останавливает маневр; при восстановлении луча фотоэлемента стрела снова закрывается
Функция Alt при открывании	5E6	1	Alt: немедленно останавливает выполняемый маневр
		2	<b>Alt и кратковременный реверс: немедленно останавливает выполняемый маневр и выполняет кратковременное изменение направление движения на закрывание</b>
Функция Alt при закрывании	5E7	1	Alt: немедленно останавливает выполняемый маневр
		2	<b>Alt и кратковременный реверс: немедленно останавливает выполняемый маневр и выполняет кратковременное изменение направление движения на открывание</b>
Функция обнаружения помехи открыванию	5E8	2	<b>Alt и кратковременный реверс: немедленно останавливает выполняемый маневр и выполняет кратковременное изменение направление движения на закрывание</b>
		3	Alt и кратковременный реверс: немедленно останавливает выполняемый маневр и выполняет полное изменение направление движения на закрывание
Функция обнаружения помехи закрыванию	5E9	2	Alt и кратковременный реверс: немедленно останавливает выполняемый маневр и выполняет кратковременное изменение направление движения на открывание
		3	<b>Alt и кратковременный реверс: немедленно останавливает выполняемый маневр и выполняет полное изменение направление движения на открывание</b>
Функция входа «Контур 1»	L01	1	<b>Открывает со следующей последовательностью: открыть — открыть (вход нормально разомкнутого типа (НР))</b>
		2	Закрывает со следующей последовательностью: закрыть — закрыть (вход нормально разомкнутого типа (НР))
		4	Фото (вход нормально замкнутого типа (НЗ))

**ПАРАМЕТРЫ ПРОГРАММИРОВАНИЯ**

Значение	Параметры I уровня	Параметры II уровня	Результат нажатия на энкодер (А)
<b>Функция входа «Контур 2»</b>	L02	1	Открывает со следующей последовательностью: открыть—открыть (вход нормально разомкнутого типа (НР))
		2	<b>Закрывает со следующей последовательностью: закрыть—закреть (вход нормально разомкнутого типа (НР))</b>
		4	Фото (вход нормально замкнутого типа НЗ))
<b>Функция выхода Light</b> Сверяйтесь с « <b>Таблица 6</b> » для получения информации по отдельным параметрам	001	0	Мигающее устройство с напряжением питания 24 В
		1	Ogi
		2	Стрела закрыта
		3	Стрела открыта
		4	<b>Мигающее устройство освещения стрелы</b>
		5	Индикатор техобслуживания
		6	Подсветка
		8	Красный фонарь семафора
		9	Зеленый фонарь семафора
		10	Радиоканал №1
		11	Радиоканал №2
		12	Радиоканал №3
		13	Радиоканал №4
		14	Электромагнитный замок «Присоска»
<b>Функция выхода Flash</b> Сверяйтесь с « <b>Таблица 6</b> » для получения информации по отдельным параметрам	002	0	Мигающее устройство с напряжением питания 24 В
		1	<b>Мигающее устройство с напряжением питания 12 В</b>
		2	Ogi
		3	Стрела закрыта
		4	Стрела открыта
		5	Мигающее устройство освещения стрелы
		6	Индикатор техобслуживания
		7	Подсветка
		9	Красный фонарь семафора
		10	Зеленый фонарь семафора
		11	Радиоканал №1
		12	Радиоканал №2
		13	Радиоканал №3
		14	Радиоканал №4
		15	Электромагнитный замок «Присоска»
<b>Функция выхода Ogi</b> Сверяйтесь с « <b>Таблица 6</b> » для получения информации по отдельным параметрам	003	0	Мигающее устройство с напряжением питания 24 В
		1	Ogi
		2	<b>Стрела закрыта</b>
		3	Стрела открыта
		4	Мигающее устройство освещения стрелы
		5	Индикатор техобслуживания
		6	Подсветка
		8	Красный фонарь семафора
		9	Зеленый фонарь семафора
		10	Радиоканал №1
		11	Радиоканал №2
		12	Радиоканал №3
		13	Радиоканал №4
		14	Электромагнитный замок «Присоска»

ПАРАМЕТРЫ ПРОГРАММИРОВАНИЯ			
Значение	Параметры I уровня	Параметры II уровня	Результат нажатия на энкодер (А)
<b>Функция выхода Internal Light</b> Сверяйтесь с « <b>Таблица 6</b> » для получения информации по отдельным параметрам	OU4	0	<b>Мигающее устройство с напряжением питания 24 В</b>
		1	Ogi
		2	Стрела закрыта
		3	Стрела открыта
		4	Подсветка
		5	Красный фонарь семафора
		6	Зеленый фонарь семафора
		7	Семафор одностороннего движения
		8	Семафор чередующегося одностороннего движения
9	Семафор для прохода пешеходов		
<b>Визуализирует количество запрограммированных маневров</b>	nnP	A b c	"a" = единицы, "b" = тысячи, "c" = миллионы (нажать энкодер (А) для прокручивания отдельных значений)
<b>Визуализирует количество выполненных маневров</b>	nnE	t u v	"t" = единицы, "u" = тысячи, "v" = миллионы (нажать энкодер (А) для прокручивания отдельных значений)
<b>Удаление данных</b>	Er5	1	Удаляет устройства Bluebus
		2	Удаляет положения
		3	Удаляет значения функций и восстанавливает заводские параметры
		5	Удаляет все
<b>Визуализирует версию встроенной программы</b>	F ir	n m	"n", "m" = версия встроенной программы платы, из 3 цифр 3 цифры (нажать 2 раза энкодер (А)) Например, первый шифр «bC0», второй «2b»
<b>Визуализирует версию аппаратного обеспечения</b>	h dr	p q r	"p", "q", "r" = версия аппаратного обеспечения платы, из 3 цифр 3 цифры (нажать 3 раза энкодер (А)) Например, первый шифр «620», второй — «-Ar», третий — «00»
<b>Диагностика</b>	d in		См. параграф « <b>Диагностика дисплея</b> »

Таблица 6

ДОПОЛНЕНИЕ — УСЛОВНЫЕ ОБОЗНАЧЕНИЯ ПАРАМЕТРОВ	
Параметр	Описание
<b>Параметры выходов OU1, OU2, OU3</b>	
<b>Мигающее устройство с напряжением питания 24 В</b>	Мигание лампочки (0,5 секунды горит, 0,5 секунды не горит) указывает на то, что выполняется маневр Активирован выход 24 В пост.т. / макс. 10 Вт
<b>Мигающее устройство с напряжением питания 12 В</b>	Мигание лампочки (0,5 секунды горит, 0,5 секунды не горит) указывает на то, что выполняется маневр Активирован выход 12 В пост.т. / макс. 21 Вт
<b>Ogi</b>	Индикатор выключен: стрела закрыта Медленное мигание: выполняется маневр открывания Быстрое мигание: выполняется маневр закрывания Постоянно горящий индикатор: стрела открыта Активирован выход 24 В пост.т. / макс. 10 Вт
<b>Стрела закрыта</b>	Горящий индикатор: стрела закрыта Выключенный индикатор: стрела в прочих положениях Активирован выход 24 В пост.т. / макс. 10 Вт
<b>Стрела открыта</b>	Горящий индикатор: стрела открыта Выключенный индикатор = рабочий элемент в других положениях Активирован выход 24 В пост.т. / макс. 10 Вт
<b>Мигающее устройство освещения стрелы</b>	Мигание лампочки (0,5 секунды горит, 0,5 секунды не горит) возникает как во время выполнения маневра, так и при закрытой стреле Активирован выход 24 В пост.т. / макс. 10 Вт
<b>Индикатор техобслуживания</b>	Указывает на расчет выполненных маневров Индикатор горит 2 секунды в начале операции открывания: число операций меньше 80% Индикатор мигает в течение всего маневра: количество маневров составляет от 80% до 100% Индикатор все время мигает: количество операций превышает 100%
<b>Подсветка</b>	Горит в течение всего времени выполнения маневра, после окончания маневра свет горит на время работы подсветки
<b>Красный фонарь семафора</b>	Медленное мигание: выполняется маневр закрывания Немигающий свет: стрела закрыта Выключенный индикатор: рабочий элемент в прочих положениях Активирован выход 24 В пост.т. / макс. 10 Вт
<b>Семафор для прохода пешеходов</b>	Стрела закрыта: зеленый свет внутри, красный свет снаружи Стрела открыта: красный свет внутри, зеленый свет снаружи Стрела в прочих положениях: красный свет внутри и снаружи

**ДОПОЛНЕНИЕ — УСЛОВНЫЕ ОБОЗНАЧЕНИЯ ПАРАМЕТРОВ**

Параметр	Описание
<b>Радиоканал 1</b>	Активирует выход после получения команды 1 от передатчика, команда отправленная в блок управления не принимается в расчет Активирован выход 24 В пост.т. / макс. 10 Вт
<b>Радиоканал 2</b>	Активирует выход после получения команды 2 от передатчика, команда отправленная в блок управления не принимается в расчет Активирован выход 24 В пост.т. / макс. 10 Вт
<b>Радиоканал 3</b>	Активирует выход после получения команды 3 от передатчика, команда отправленная в блок управления не принимается в расчет Активирован выход 24 В пост.т. / макс. 10 Вт
<b>Радиоканал 4</b>	Активирует выход после получения команды 4 от передатчика, команда отправленная в блок управления не принимается в расчет Активирован выход 24 В пост.т. / макс. 10 Вт
<b>Электромагнитный замок «Присоска»</b>	Активируется при закрытой стреле: в начале маневра открывания выход отключается, а по истечении времени электромагнитного замка «Присоска» начинается открывание Активирован выход 24 В пост.т. / макс. 10 Вт
<b>Параметры выходов ОУ4 (с дополнительным устройством хба7)</b>	
<b>Мигающее устройство с напряжением питания 24 В</b>	Мигающий свет при выполнении маневра (0,5 секунды горит, 0,5 секунды не горит)
<b>Ogi</b>	Выключенный свет: стрела закрыта Медленное мигание: выполняется маневр открывания Быстрое мигание: выполняется маневр закрывания Горящий свет: стрела открыта
<b>Стрела закрыта</b>	Горящий свет: стрела закрыта Выключенный индикатор: рабочий элемент в прочих положениях
<b>Стрела открыта</b>	Горящий свет: стрела открыта Выключенный индикатор: рабочий элемент в прочих положениях
<b>Подсветка</b>	Горит в течение всего времени выполнения маневра, после окончания маневра свет горит на время работы подсветки
<b>Параметры выходов ОУ4 (с дополнительным устройством хба8)</b>	
<b>Красный фонарь семафора</b>	Медленное мигание: выполняется маневр закрывания Немигающий красный свет: стрела закрыта Выключенный свет: рабочий элемент в прочих положениях
<b>Зеленый фонарь семафора</b>	Медленное мигание: выполняется маневр открывания Немигающий зеленый свет: стрела открыта Выключенный свет: рабочий элемент в прочих положениях
<b>Семафор одностороннего движения</b>	Зеленый свет: стрела открыта Красный свет: все прочие случаи
<b>Семафор чередующего одностороннего движения</b>	Для работы в этом режиме необходимы отдавать команды блоку управления следующим образом: Команды для управления изнутри: «Вход 2» или «Контур 1» сконфигурирован для открывания Команды для управления снаружи: «Вход 3» или «Контур 2» сконфигурирован для открывания Функционирование: команда открывания изнутри включает зеленый свет внутри и красный свет снаружи, отдавая преимущество тому, кто находится внутри команда открывания снаружи включает зеленый свет снаружи и красный свет внутри, отдавая преимущество тому, кто находится снаружи Когда стрела закрыта или выполняется маневр закрывания, горит красный свет с обеих сторон
<b>Семафор для прохода пешеходов</b>	Стрела закрыта: зеленый свет внутри, красный свет снаружи Стрела открыта: красный свет внутри, зеленый свет снаружи Стрела в прочих положениях: красный свет внутри и снаружи



## 7.2 ОСОБЫЕ ФУНКЦИИ

### 7.2.1 Функция «Двигать в любом случае»

Эта функция позволяет эксплуатировать систему автоматизации даже при неисправности или поломке одного из устройств безопасности. В режиме «Присутствие человека» системой автоматизации можно управлять следующим образом:

1. подайте команду для перемещения ворот при помощи передатчика или ключевого переключателя. Если система работает правильно, шлагбаум будет перемещаться обычным способом; в противном случае действуйте, как указано в пункте 2
2. в течение 3 секунд ещё раз подайте команду и держите кнопку нажатой или переключатель включённым
3. примерно через 2 секунды шлагбаум выполнит маневр, заданный в режиме «Присутствие человека»: ворота продолжат движение только в течение того времени, пока подается команда.



**Когда устройства безопасности не работают, сигнальный фонарь мигает несколько раз, указывая на тип проблемы. Для определения типа неисправности см. главу «ЧТО ДЕЛАТЬ, ЕСЛИ... (руководство по поиску и устранению неисправностей)».**

### 7.2.2 Функция «Уведомление о ТО»

Данная функция предупреждает пользователя о том, что настало время проводить плановое техническое обслуживание системы. Параметр «Уведомление о необходимости техобслуживания» может регулироваться с помощью программирующего устройства **Oview**.

Оповещение о необходимости техобслуживания производится мигающим устройством Flash или с помощью индикатора техобслуживания в зависимости от типа программирования.



**На основе соотношения количества выполненных операций и их запрограммированного предельного количества сигнальный фонарь Flash и индикатор технического обслуживания подают сигналы, приведенные в «Таблица 7»).**

Таблица 7

УВЕДОМЛЕНИЕ О НЕОБХОДИМОСТИ ТЕХОБСЛУЖИВАНИЯ ПОСРЕДСТВОМ МИГАЮЩЕГО УСТРОЙСТВА И ИНДИКАТОРА ТЕХОБСЛУЖИВАНИЯ		
Количество операций	Оповещение посредством устройства Flash	Сигнализация посредством индикатора техобслуживания
Менее 80% предельного значения	Нормально (0,5 сек. горит - 0,5 сек. не горит)	Горит в течение 2 секунд в начале операции открывания
81 — 100% предела	В начале перемещения горит 2 сек.	Мигает в течение всего времени выполнения маневра
Свыше 100% предела	В начале и в конце перемещения горит 2 секунды, затем продолжает работу в обычном режиме	Всегда мигает

### 7.2.3 Контроль количества выполненных операций

Проверить количество выполненных маневров можно с помощью блока управления (см. «Таблица 5») или программирующего устройства **Oview** в подразделе «Техническое обслуживание».

### 7.2.4 Обнуление счетчика операций

По завершении обслуживания системы необходимо обнулить счетчик операций.

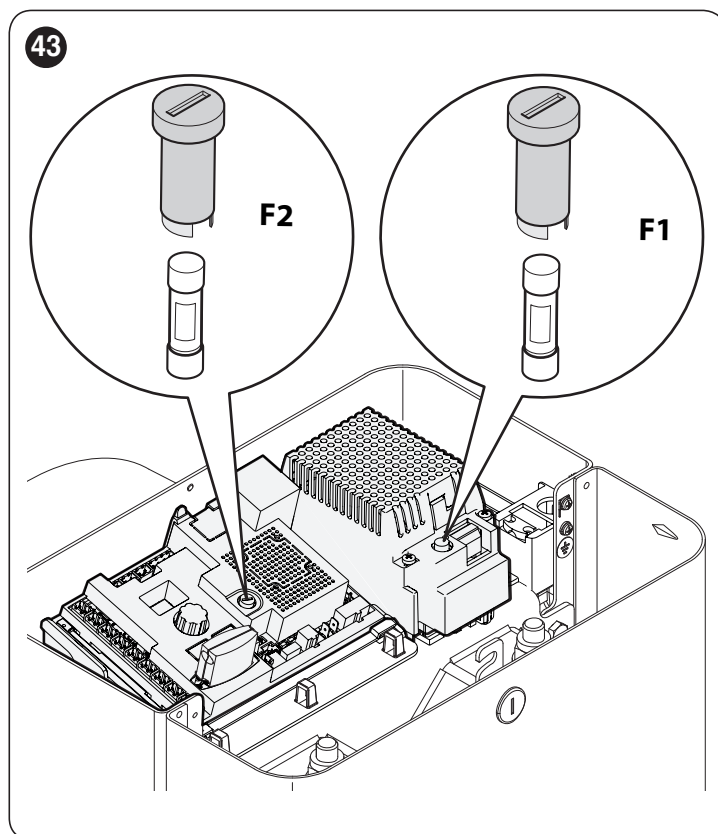
Обнуление счетчика возможно только с помощью программирующего устройства **Oview**.

## 7

## ЧТО ДЕЛАТЬ, ЕСЛИ... (руководство по поиску и устранению неисправностей)

### 8.1 УСТРАНЕНИЕ НЕИСПРАВНОСТЕЙ

В нижеследующей таблице содержатся полезные рекомендации, которые помогут устранить неисправности, возникающие в процессе установки или в случае сбоев в работе.



ПОИСК НЕИСПРАВНОСТЕЙ	
Симптомы	Рекомендуемые проверки
Радиопередатчик не управляет шлагбаумом, а светодиодный индикатор на передатчике не загорается	Проверьте, не разряжены ли батарейки передатчика, и при необходимости замените их.
Радиопередатчик не управляет шлагбаумом, но светодиод на передатчике загорается	Проверьте, правильно ли сохранен передатчик в памяти радиоприемника.
Не выполняется ни одна операция	Убедитесь в том, что на электропривод подается напряжение сети Проверьте целостность предохранителей <b>F1</b> и <b>F2</b> . При обнаружении перегоревших предохранителей выясните и устраните причину этого явления, а затем замените предохранители на новые с аналогичными параметрами.
Не выполняется ни одна операция, и мигающее устройство не горит	Убедитесь, что команда фактически была принята. Если команда подается на вход SbS, должен загореться соответствующий светодиодный индикатор «Sbs»; если же используется радиопередатчик, светодиодный индикатор «BlueBUS» должен быстро мигнуть два раза.
Не выполняется ни одна операция, и мигающее устройство мигает несколько раз	Подсчитайте количество вспышек и сравните со значением, приведенным в «Таблица 14».
Операция начинается, но сразу же происходит реверс движения	Выбранное усилие слишком малое для данного типа шлагбаума. Проверьте правильную балансировку стрелы и при необходимости выберите более высокое значение усилия.
Данный маневр производится на низкой скорости	Маневр не запускается одним из концевых выключателей или блок управления не распознает концевой выключатель. Проверьте электрическое подключение концевого выключателя.
Шлагбаум Slave не выполняет маневр	Убедитесь, что выполнена операция распознавания и запоминания «Master-Slave» на обоих шлагбаумах.
Операция выполняется в обратном порядке	Убедитесь, что переключатель установки выставлен в правильное положение (см. параграф "Выбор направления").

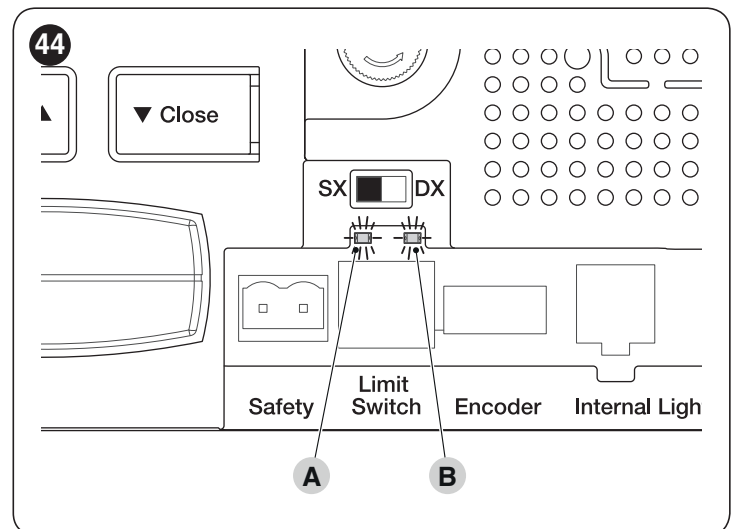
## 8.2 ДИАГНОСТИКА

На блоке управления имеются следующие возможности диагностики:

- оповещения с помощью светодиодных индикаторов на блоке управления
- диагностика с помощью дисплея
- оповещения об ошибках с помощью дисплея
- оповещение светодиодного индикатора.

## 8.3 СИГНАЛИЗАЦИЯ НА БЛОКЕ УПРАВЛЕНИЯ

Светодиодные индикаторы около клемм, расположенных на блоке управления, подают особые сигналы как для оповещения о нормальной работе, так и для указания на имеющиеся аномалии. В следующей таблице описаны возможные причины и способы устранения неполадок для каждого типа оповещения.



- A** Светодиодный индикатор концевой выключателя FC1  
**B** Светодиодный индикатор концевой выключателя FC2

Таблица 9

СВЕТОДИОДЫ КОНТАКТНЫХ ЗАЖИМОВ В БЛОКЕ УПРАВЛЕНИЯ		
Состояние	Значение	Возможные меры по устранению
<b>Светодиод STOP</b>		
Не горит	Срабатывание по входу STOP	Проверьте устройства, подключенные ко входу «STOP».
Горит	Все нормально	Активен вход «STOP».
<b>Светодиод «Sbs»</b>		
Не горит	Все нормально	Вход «Sbs» не активен.
Горит	Срабатывание по входу «Sbs»	Это нормальное явление, если действительно активировано устройство, подключенное ко входу «Sbs».
<b>Светодиодный индикатор OPEN</b>		
Не горит	Все нормально	Вход «OPEN» не активен.
Горит	Срабатывание по входу OPEN	Это нормальное явление, если действительно активировано устройство, подключенное ко входу «OPEN».

### СВЕТОДИОДЫ КОНТАКТНЫХ ЗАЖИМОВ В БЛОКЕ УПРАВЛЕНИЯ

Состояние	Значение	Возможные меры по устранению
<b>Светодиод CLOSE</b>		
Не горит	Все нормально	Вход «CLOSE» не активен.
Горит	Срабатывание по входу CLOSE	Это нормальное явление, если действительно активировано устройство, подключенное ко входу «CLOSE».
<b>Светодиодный индикатор «Sbs HP»</b>		
Не горит	Все нормально	Вход «Sbs HP» выключен.
Горит	Срабатывание по входу «Sbs HP»	Это нормальное явление, если действительно активировано устройство, подключенное к входу «Sbs HP».
<b>Светодиодный индикатор концевого выключателя FC1</b>		
Не горит	Сработал концевой выключатель	<b>С правой установкой (DX):</b> стрела находится в закрытом положении. <b>С левой установкой (SX):</b> стрела находится в открытом положении.
Горит	Не сработал концевой выключатель	<b>С правой установкой (DX):</b> стрела находится в положении, отличном от закрытого. <b>С левой установкой (SX):</b> стрела находится в положении, отличном от открытого.
<b>Светодиодный индикатор концевого выключателя FC2</b>		
Не горит	Сработал концевой выключатель	<b>С правой установкой (DX):</b> стрела находится в открытом положении. <b>С левой установкой (SX):</b> стрела находится в закрытом положении.
Горит	Не сработал концевой выключатель	<b>С правой установкой (DX):</b> стрела находится в положении, отличном от открытого. <b>С левой установкой (SX):</b> стрела находится в положении, отличном от закрытого.

### 8.3.1 Диагностика дисплея

Выбирая с помощью энкодера режим диагностики «dip» и подтверждая свой выбор, вы сможете увидеть на дисплее с его 3 числами состояние входов (**Таблица 10**, **Таблица 11** и **Таблица 12**); каждый светящийся сегмент дисплея указывает на то, что соответствующий вход активен.

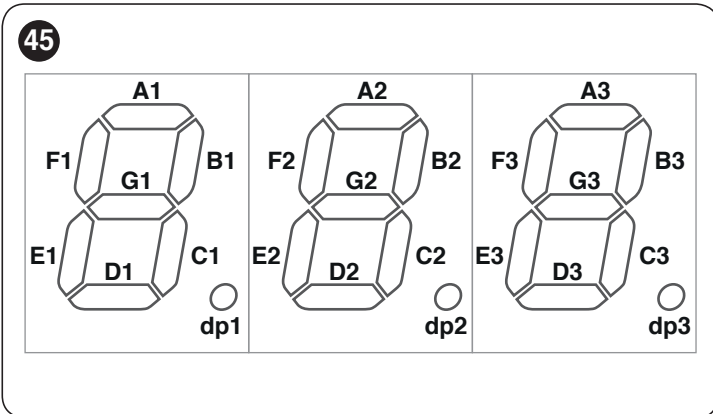


Таблица 10

ДИАГНОСТИКА ДИСПЛЕЯ	
Сегмент	Вход
A1	Контур 1
B1	Close
C1	HP Sbs
D1	Контур 2
E1	Open
F1	Sbs
G1	Свободен
dp1	одно мигание в секунду, указывает на функционирование платы

Таблица 11

ДИАГНОСТИКА ДИСПЛЕЯ	
Сегмент	Вход
A2	Концевой выключатель FC1 «ОТКРЫТЬ»
B2	Кнопка Close
C2	Переключатель правого направления (DX)
D2	Работа от батареи
E2	Переключатель левого направления (SX)
F2	Кнопка Open
G2	Концевой выключатель FC2 «ЗАКРЫТЬ»
dp2	Вход энкодера A [ <b>Примечание 1</b> ]

Таблица 12

ДИАГНОСТИКА ДИСПЛЕЯ	
Сегмент	Вход
A3	FA1 для фотоэлемента при открывании
B3	ВКЛ., когда активен «ФОТО»
C3	ВКЛ., когда активен «ФОТО II»
D3	FA2 для фотоэлемента при открывании
E3	ВКЛ., когда активен «ФОТО 1»
F3	ВКЛ., когда активен «ФОТО 1 II»
G3	ВКЛ. — блок управления устройства Master распознал устройство Slave
dp3	Вход энкодера B [ <b>Примечание 1</b> ]

**Примечание 1** Светодиодные индикаторы могут быть включены или выключены в зависимости от положения магнита при остановке двигателя; светодиодные индикаторы мигают при двигателе в движении

### 8.3.2 Оповещения дисплея

В случае присутствия аномалий дисплей может визуализировать код ошибки как во время движения стрелы, так и при остановленном маневре.

Следующая таблица содержит визуализируемые коды ошибок.

Таблица 13

ОПОВЕЩЕНИЯ ДИСПЛЕЯ			
Код ошибки	Описание	Причина	Значение
E01	Память устройств BlueBus или Stop	Имело место изменение подключенных к клемме BlueBus или Stop устройств или не разу не было сделано распознавание и запоминание таких устройств	Необходимо выполнить фазу считывания и распознавания подключенных устройств (см. параграф « <b>Распознавание устройств</b> »)
E02	Запоминание положений или распознавание положений ни разу не было сделано	Существует вероятность того, что ни разу не было сделано распознавание и запоминание положений	Необходимо произвести поиск и запоминание положений открывания и закрывания стрелы (см. параграф « <b>Поиск и запоминание положений механических ограничителей</b> »)
E03	Концевые выключатели переставлены местами		
E04	Сигнал энкодера	Отсутствие связи между присутствующим на двигателе датчиком и блоком управления	Убедитесь, что кабель энкодера подключен и находится в хорошем состоянии
E05	Связь «Master-Slave»	Блоки управления устройств Master и Slave не работают надлежащим образом в диалоговом режиме	Убедитесь, что необходимый для связи между блоками управления устройств Master и Slave соединительный провод подключен, а также проверьте полюса подключения Убедитесь, что выбран блок управления устройства Slave и выполнена процедура распознавания и запоминания Slave устройства (см. параграф « <b>Электропривод в режиме «SLAVE»</b> »).
E06	Считывание памяти параметров	Ошибка внутренних параметров блока управления	Отключите и снова включите питание электросети. Если ошибка не исчезает, выполните полное удаление данных из памяти как описано в параграфе « <b>Полная очистка памяти блока управления</b> » и еще раз произведите установку Если состояние не изменилось, присутствует серьезная неисправность, требующая замены электронной платы
E07	Внутренние проверки и испытание класса В	Ошибка во внутренних электрических цепях	Отключите все сети питания; через несколько секунд заново подключите все сети питания и попробуйте отдать команду Если состояние не изменилось, присутствует серьезная неисправность, требующая замены электронной платы
E08	Конфигурация DIP-выключателя	Существует вероятность несанкционированного вскрытия или поломки DIP-выключателя выбора шлагбаума	Убедитесь, что настройка DIP-выключателя соответствует заводской настройке
E09	Блокировка автоматики	Блок управления заблокирован командой «Заблокировать»	Отправьте команду «Разблокировать автоматику» или осуществите управление блоком управления посредством <b>HP Sbs</b>
E10	Отсутствие входа Safety (H3) или концевого выключателя	Нет H3 контакта входа Safety или хотя бы одного концевого выключателя	Проверьте провод подсоединения ко входу Safety и функционирование концевых выключателей
E11	Короткое замыкание на выходе BlueBus	Одно или несколько устройств, подсоединенных к выходу BlueBus, закорочены	Попробуйте отправить команду и подождать 40 секунд
I02	Срабатывание фотоэлемента	В начале маневра или в ходе движения один или более фотоэлементов не дают разрешение на движение	Убедитесь в отсутствии препятствий
I03	Срабатывание ограничителя усилия двигателя	В процессе движения стрелы обнаруживается высокое трение	Выясните причину такого явления или увеличьте уровень усилия двигателя
I04	Срабатывание устройств, подключенных ко входу Stop	В начале маневра или во время передвижения произошло срабатывание устройств, подключенных на входе STOP	Выясните причину такого срабатывания

## 8.4 СИГНАЛИЗАЦИЯ С ПОМОЩЬЮ СИГНАЛЬНОГО ФОНАРЯ

Если к выходу FLASH, присутствующему на блоке управления, подсоединено мигающее сигнальное устройство (или применяется светодиодное сигнальное устройство, которое является опциональным), оно во время выполнения маневра мигает с частотой 1 раз в секунду. При обнаружении неполадки мигающее сигнальное устройство будет подавать более короткие мигающие сигналы. Они будут повторяться два раза с 1-секундной паузой. Точно такие же сигналы будут подаваться светодиодным сигнальным устройством (опциональное оборудование).

Таблица 14

СИГНАЛЫ ФОНАРЯ FLASH		
Быстрое мигание	Причина	НЕОБХОДИМЫЕ ДЕЙСТВИЯ
1 мигание 1-секундная пауза 1 мигание	Ошибка шины Bluebus	В начале операции проверка устройств, подключенных к BLUEBUS, не соответствует определенным в фазе распознавания. Возможно наличие неисправных устройств, проверьте и при необходимости замените; если имели место изменения в составе устройств, повторите операцию распознавания.
2 миганий 1-секундная пауза 2 миганий	Срабатывание фотоэлемента	В начале операции один или более фотоэлементов не дают разрешение на движение, проверьте наличие препятствий. Во время движения обнаруживается препятствие.
3 миганий 1-секундная пауза 3 миганий	Срабатывание ограничителя усилия двигателя	В ходе движения ворот обнаруживается высокое трение: выясните причину и, при необходимости, увеличьте значение усилия двигателей.
4 миганий 1-секундная пауза 4 миганий	Срабатывание по входу STOP	В начале или во время движения произошло срабатывание по входу STOP, выясните причину.
5 миганий 1-секундная пауза 5 миганий	Ошибка внутренних параметров блока управления	Отключите и снова включите питание электросети. Если ошибка не исчезнет, выполните «Полную очистку памяти» (см. параграф «Полная очистка памяти блока управления») и произведите повторную установку; если ситуация не меняется, есть вероятность того, что неисправность серьезная и потребуются замена электронной платы.
6 миганий 1-секундная пауза 6 миганий	Не используется	
7 миганий 1-секундная пауза 7 миганий	Ошибка во внутренних электрических цепях	Отсоедините на несколько секунд сети питания, затем попробуйте подать какую-либо команду. Если неисправность не исчезнет, значит речь идет о серьезном дефекте платы или ошибке подключения двигателя. Произведите проверки и потенциально необходимую замену дефектного компонента.
8 миганий 1-секундная пауза 8 миганий	Не используется	
9 миганий 1-секундная пауза 9 миганий	Автоматика заблокирована командой «Заблокировать автоматику»	Разблокируйте систему автоматики с помощью команды «Разблокировка автоматики» или с помощью управления маневрами в Пошаговом режиме с высоким приоритетом.

## 8 ДОПОЛНИТЕЛЬНАЯ ИНФОРМАЦИЯ (Дополнительные принадлежности)

### 9.1 ПОЛНАЯ ОЧИСТКА ПАМЯТИ БЛОКА УПРАВЛЕНИЯ

Существует возможность удалить все внесенные в память блока управления данные и тем самым вернуть его в первоначальное состояние заводских настроек.

Для того, чтобы это сделать, необходимо перейти к параметру программирования «ER5» (см. главу «ПРОГРАММИРОВАНИЕ»).



Благодаря этой процедуре можно также удалить из памяти возможные ошибки, которые остались в памяти.



Данная процедура не стирает количество выполненных маневров.

### 9.2 ДОБАВЛЕНИЕ ИЛИ УДАЛЕНИЕ УСТРОЙСТВ

К готовой системе автоматики в любой момент можно добавлять различные устройства, а также удалять их из нее. В частности, к «BlueBUS» и входу «STOP» можно подсоединять устройства различных типов, как указывается в следующих параграфах.



После каждого добавления или удаления устройств необходимо повторно произвести поиск и запоминание устройств, как описано в параграфе «Запоминание других устройств».



### 9.2.1 BlueBUS

Система BlueBUS позволяет производить подключение совместимых устройств двужильным кабелем, по которому подается как электропитание, так и сигналы управления. Все устройства соединяются параллельно этим двужильным кабелем системы BlueBUS, при этом нет необходимости в соблюдении полярности; каждое устройство распознается индивидуально, поскольку во время монтажа ему присваивается однозначный адрес.

К BlueBUS можно подсоединить, например, фотоэлементы, предохранительные устройства, кнопки управления, индикаторы и др. Блок управления по одному распознает все подключенные к нему устройства с помощью соответствующей операции распознавания и способен с абсолютной безопасностью обнаружить все возможные неисправности.

В связи с этим при каждом добавлении или удалении какого-либо устройства, подключенного к BlueBUS, необходимо выполнить операцию запоминания в соответствии с указаниями, приведенными в параграфе «**Запоминание других устройств**».

### 9.2.2 Вход STOP

STOP — вход, который обеспечивает немедленную остановку операции с коротким обратным движением. К этому входу могут подключаться устройства с нормально разомкнутыми контактами «НР», нормально замкнутыми «НЗ» или устройства с выходом с постоянным сопротивлением 8,2 кОм, например, чувствительные кромки.

Как в случае BlueBUS, блок управления распознает тип устройства, подсоединенного ко входу «STOP», в ходе процесса запоминания (см. параграф «**Запоминание других устройств**»); в дальнейшем он подает команду остановки, когда обнаруживается изменение состояния входа.

С помощью соответствующей процедуры ко входу STOP можно подключить несколько устройств, даже разных типов:

- Несколько устройств с НР-контактами можно подключать последовательно друг другу без ограничения по количеству.
- Несколько устройств с НЗ-контактами можно подключать последовательно друг другу без ограничения по количеству.
- Два устройства с выходом с постоянным сопротивлением 8,2 кОм подключаются параллельно; если требуется подключение более, чем 2 устройств, они подключаются каскадом с терминалом 8,2 кОм.
- Возможна комбинация НР и НЗ, соединив параллельно 2 контакта с установкой последовательно на НЗ-контакте резистора 8,2 кОм (что делает возможным подключение комбинации 3 устройств: НР, НЗ и 8,2 кОм).



**Если вход «STOP» используется для подключения устройств с функциями безопасности, только устройства с выходом с постоянным сопротивлением 8,2 кОм могли бы гарантировать надежную защиту категории 3 в соответствии со стандартом EN 13849-1.**

### 9.2.3 Фотоэлементы

Чтобы блок управления смог распознать устройства, подключенные при помощи системы BlueBus, следует провести адресацию последних.

Эта операция должна выполняться путем правильного размещения переключки, входящей в комплект каждого устройства (см. также руководство по эксплуатации каждого отдельного устройства). Ниже приводится схема адресации фотодатчиков с учетом их типа.



**Ко входу «Bluebus» можно подключить два фотоэлемента с функцией управления «Открыть FA1» и «Открыть FA2» (необходимо удалить переключку А с задней стороны плат TX и RX). Когда срабатывают эти фотоэлементы, блок управления подает команду маневра открывания. Более подробную информацию смотрите в инструкции к фотоэлементам.**

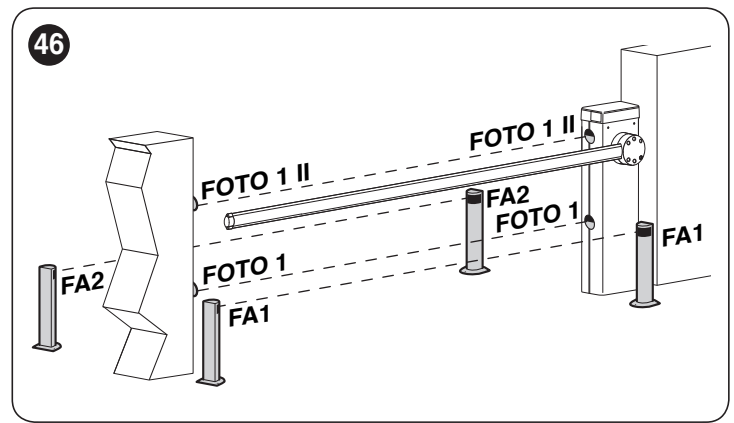


Таблица 15

АДРЕСА ФОТОЭЛЕМЕНТОВ	
Фотоэлемент	Положение переключки
<b>FOTO (ФОТО)</b> Фотоэлемент h = 50, срабатывающий при закрывании (останавливает движение и изменяет его направление)	
<b>FOTO II</b> Фотоэлемент h = 100, срабатывающий при закрывании (останавливает движение и изменяет его направление)	
<b>FOTO 1 (ФОТО 1)</b> Внешний фотодатчик h = 50, срабатывающий при закрывании (останавливает движение и изменяет его направление)	
<b>FOTO 1 II</b> Внешний фотодатчик h = 100, срабатывающий при закрывании (останавливает движение и изменяет его направление)	
<b>FA1</b> Фотоэлемент для управления открыванием (обрезать переключку А сзади плат TX и RX)	
<b>FA2</b> Фотоэлемент для управления открыванием (обрезать переключку А сзади плат TX и RX)	



**По окончании процедуры установки, т.е. после удаления фотоэлементов или иных устройств, необходимо выполнить процедуру запоминания (см. параграф «**Распознавание устройств**»).**

### 9.2.4 Кодовый переключатель EDSP и дистанционный считыватель транспондерных карт ETPB

Система «Bluebus» позволяет подключать до четырех кодовых переключателей EDSP или четыре дистанционных считывателя транспондерных карт ETPB.

С помощью EDSP можно управлять системой автоматики путем ввода на клавиатуре внесенных в память цифровых сочетаний.

С помощью ETPB можно управлять системой автоматики простым поднесением к сенсорному устройству внесенной в память транспондерной карты.

Данные устройства имеют уникальный код, который распознается и запоминается блоком управления во время поиска и запоминания всех подключенных устройств (см. параграф «**Распознавание устройств**»).

Таким образом можно предотвратить любые попытки подмены устройств и избежать управления системой посторонними. Более подробную информацию смотрите в руководствах к устройствам EDSP и ETPB.

### 9.2.5 Запоминание других устройств

Обычно распознавание устройств, подключенных к «BlueBUS» и ко входу ««STOP»», выполняется при монтаже; однако при добавлении или удалении устройств можно повторно произвести распознавание.

Запустите процедуру с помощью параметра **Set 1** (см. главу " **ПРОГРАММИРОВАНИЕ** ).



**После добавления или удаления устройств необходимо заново произвести приемочные испытания системы автоматики в соответствии с указаниями, приведенными в параграфе «Приемочные испытания».**

### 9.3 ЭЛЕКТРОПРИВОД В РЕЖИМЕ «SLAVE»

При надлежащем программировании и подключении двигатель может функционировать в режиме SLAVE; данная функция применяется для автоматизации двух расположенных напротив друг друга шлагбаумов и в случаях, когда движение этих шлагбаумов должно быть синхронизировано. В этом режиме один двигатель работает как MASTER, т.е. подает команды на выполнение операций, а второй работает как SLAVE, т.е. выполняет команды MASTER (заводская установка всех двигателей соответствует статусу MASTER).

Соединение между MASTER и SLAVE выполняется путем соединения клемм 1-2 MASTER с клеммами 1-2 SLAVE при помощи проводов.



**Не имеет значения, который из двух двигателей работает как MASTER, а который — как SLAVE; при выборе необходимо произвести оценку удобства соединения и того факта, что команды Пошагового режима, команды открытия и закрытия на устройстве SLAVE позволяют управлять только шлагбаумом SLAVE.**

Для настройки двух двигателей в режиме «MASTER» и «SLAVE» необходимо выполнить следующие операции:

1. выполнить установку обоих двигателей
2. подключить оба двигателя, как показано на «**Рисунке 47**»
3. выбрать направление открывания для двух двигателей (см. параграф "**Выбор направления**")
4. выполнить все прочие электрические подключения (см. главу "**ЭЛЕКТРИЧЕСКИЕ СОЕДИНЕНИЯ**")
5. подать питание на два двигателя (см. параграф "**Подключение электропитания**")
6. на шлагбауме SLAVE:
  - выполнить распознавание и запоминание подключенных устройств (см. параграф "**Распознавание устройств**")
  - выполнить процедуру распознавания и запоминания положений открывания и закрывания (см. параграф "**Поиск и запоминание положений механических ограничителей**")
  - выполнить регулировку усилия и скорости
  - активировать параметр «**Режим SLAVE**» (см. главу " **ПРОГРАММИРОВАНИЕ** »)
  - появится сообщение об ошибке «E5» для указания на ошибку связи Master-Slave ввиду того, что пока не выполнено сопряжение шлагбаумов MASTER и SLAVE



**Необходимо принимать во внимание, что во время функционирования все программные настройки, сделанные на шлагбауме SLAVE будут игнорироваться, так как преимущественное значение будут иметь настройки шлагбаума MASTER, за исключением настроек скорости, скорости замедления, положения замедления и усилия, которые действуют только для шлагбаума SLAVE.**

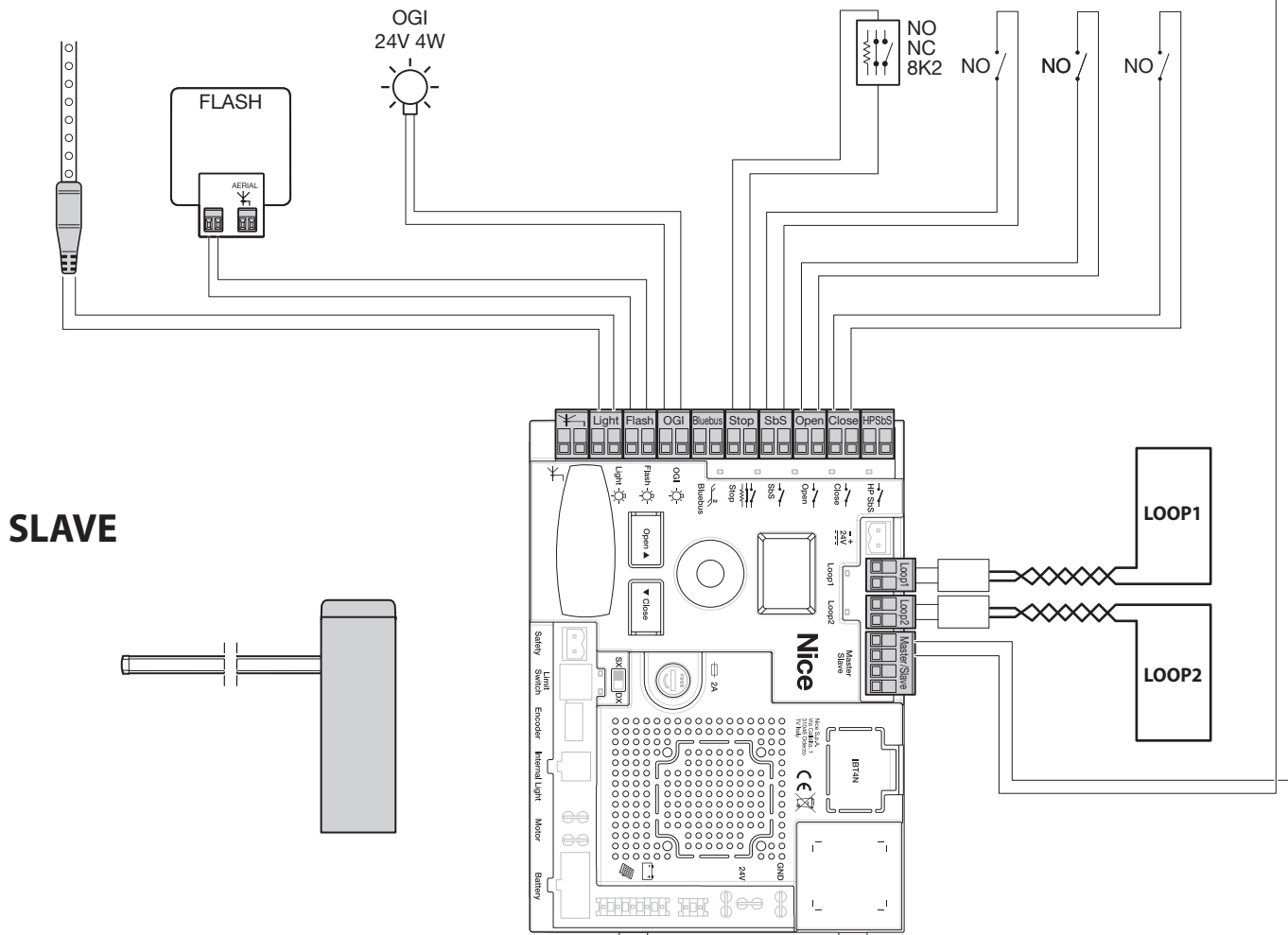
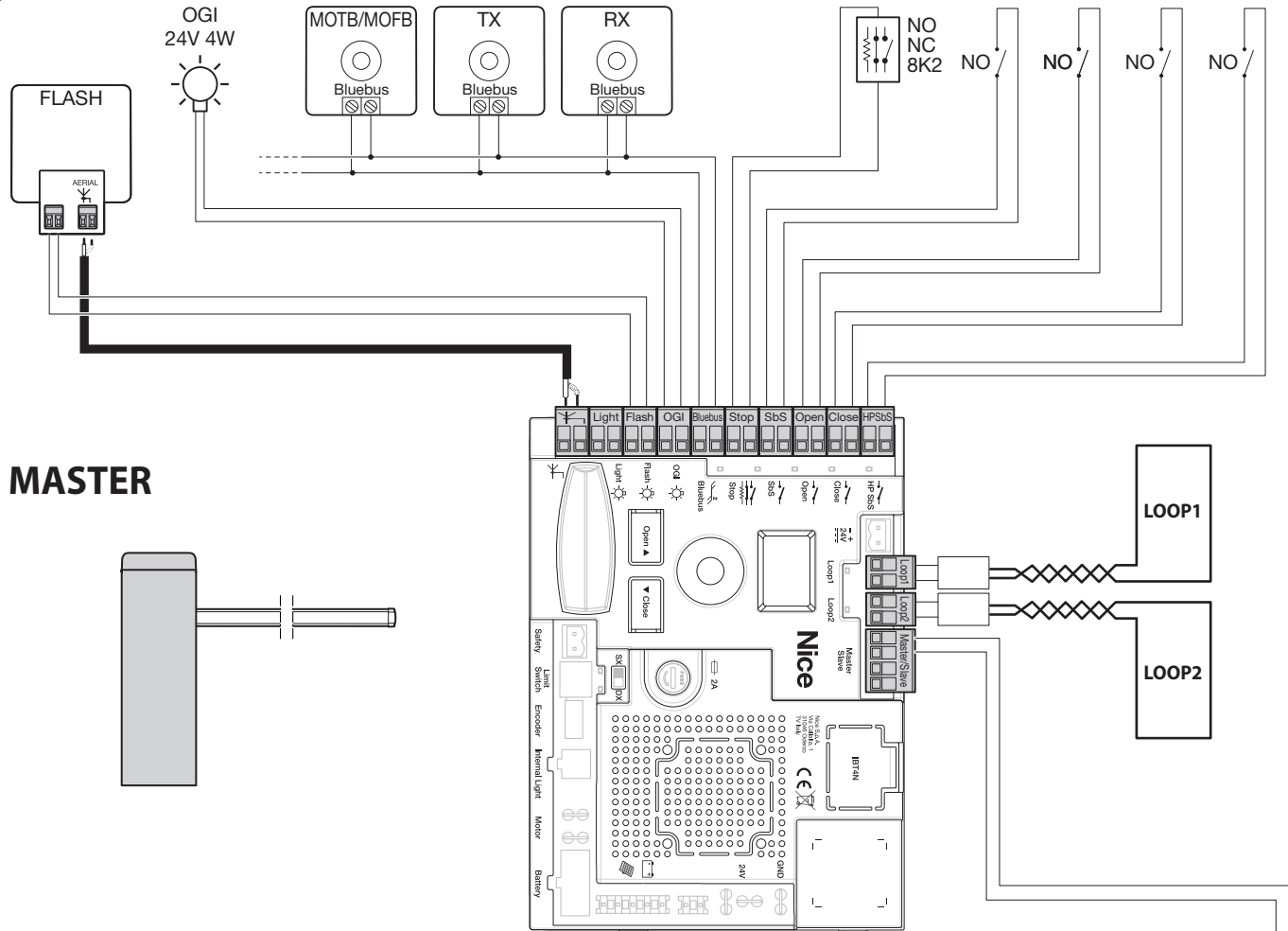
7. на шлагбауме MASTER:
  - выполнить распознавание и запоминание подключенных устройств (см. параграф "**Распознавание устройств**")
  - выполнить процедуру распознавания и запоминания положений открывания и закрывания (см. параграф "**Поиск и запоминание положений механических ограничителей**")
8. отправить команду с блока управления устройства MASTER для того, чтобы выполнить маневр и убедиться, что он выполняется и шлагбаумом SLAVE тоже.

При подключении обоих двигателей в режиме «MASTER»-«SLAVE» произвести следующие действия:

- все устройства должны подключаться к двигателю MASTER (см. «**Рисунок 47**»), включая радиоприемник
- в случае использования резервной батареи оба двигателя должны быть работать от отдельной батареи

К двигателю «SLAVE» можно также подключить:

- собственное мигающее устройство (Flash)
- собственный индикатор открытой стрелы (OGI)
- подсветка стрелы
- собственную чувствительную кромку (Stop)
- устройства управления (Sbs, Открыть и Закрыть), которые управляют только шлагбаумом SLAVE
- входы «Контур 1» и «Контур 2», запрограммированные с режимом работы «Открыть» и «Закрыть».



## 9.4 ПОДКЛЮЧЕНИЕ РАДИОПРИЕМНИКА ТИПА SM

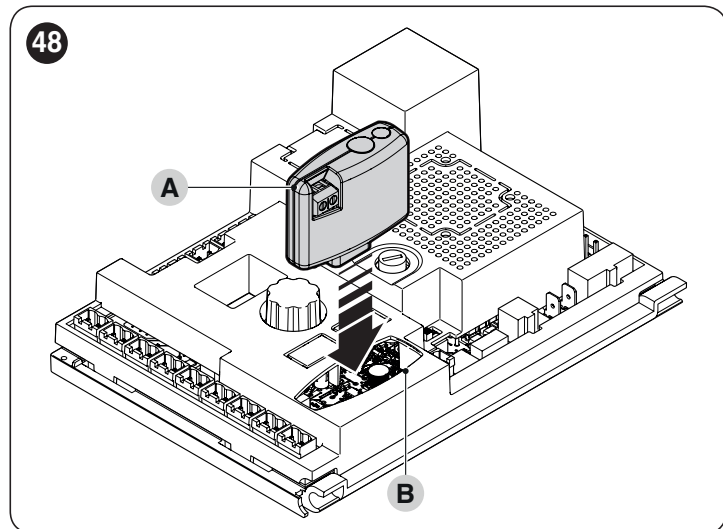
Блок управления оснащен гнездом для вставляемых радиоприемников SM (дополнительные принадлежности), относящихся к семейству устройств SMXI, OXI, которые обеспечивают дистанционное управление блоком с помощью передатчиков, действующих на входы блока управления.



**Перед установкой приемника отключите блок управления от питания электросети.**

Для установки приемника («Рисунок 48»):

1. разместите приемник (А) в соответствующем гнезде (В), предусмотренном на электронной плате блока управления.



В «Таблица 16» приведены соответствия между выходом радиоприемника и командой, выполняемой двигателем:

**Таблица 16**

SMXI / SMXIS или OXI / OXIFM / OXIT / OXITFM В РЕЖИМЕ I ИЛИ РЕЖИМЕ II	
Выход Приемника	Команда
Выход №1	«Пошагово»
Выход №2	«Включение подсветки по таймеру»
Выход №3	«Открыть»
Выход №4	«Закрыть»

В случае установки радиоприемника OXI, используемого в «РАСШИРЕННОМ РЕЖИМЕ», он может отправлять команды, указанные в «Таблица 17».

**Таблица 17**

OXI / OXIFM / OXIT / OXITFM В РАСШИРЕННОМ РЕЖИМЕ II		
№	Команда	Описание
1	<b>Пошагово</b>	Команда «Sbs» (Пошаговый режим)
2	<b>Включение подсветки по таймеру</b>	Команда «Включение подсветки по таймеру»
3	<b>Открыть</b>	Команда «Открыть»
4	<b>Закрыть</b>	Команда «Закрыть»
5	<b>Stop</b>	Останавливает перемещение
6	<b>Пошаговый совместный режим</b>	Осуществляет управление в совместном режиме
7	<b>Пошаговый режим, высокий приоритет</b>	Осуществляет управление и при заблокированной системе автоматизации, или при активных командах
8	<b>Разблокировать и открыть</b>	Разблокирует заблокированную систему автоматизации и выполняет маневр открывания
9	<b>Разблокировать и закрыть</b>	Разблокирует заблокированную систему автоматизации и выполняет маневр закрывания
10	<b>Открыть и заблокировать автоматику</b>	Запускает операцию открывания, а по ее окончании блокирует систему автоматизации; блок управления не принимает никакие другие команды, кроме «Пошаговый режим с высоким приоритетом», «Разблокировать» систему автоматизации, или (только при помощи Oview) команды: «Разблокировать и закрыть» и «Разблокировать и открыть»
11	<b>Закрыть и заблокировать автоматику</b>	Запускает операцию закрывания, а по ее окончании блокирует систему автоматизации; блок управления не принимает никакие другие команды, кроме «Пошаговый режим с высоким приоритетом», «Разблокировать» систему автоматизации, или (только при помощи Oview) команды: «Разблокировать и закрыть» и «Разблокировать и открыть»
12	<b>Заблокировать автоматику</b>	Вызывает прекращение операции и блокировку системы автоматизации; блок управления не принимает никакие другие команды, кроме «Пошаговый режим с высоким приоритетом», «Разблокировать» систему автоматизации, или (только при помощи Oview) команды: «Разблокировать и закрыть» и «Разблокировать и открыть»
13	<b>Разблокировать автоматику</b>	Запускает разблокировку системы автоматизации и возобновление обычной работы
14	<b>Пошаговый режим шлагбаума MASTER</b>	Команда «SbS» (Пошагового режима) для шлагбаума MASTER
15	<b>Пошаговый режим шлагбаума SLAVE</b>	Команда «SbS» (Пошагового режима) для шлагбаума SLAVE



**Для получения более подробной информации см. руководство по эксплуатации самого приемника.**

## 9.5 ПОДКЛЮЧЕНИЕ И УСТАНОВКА БУФЕРНОЙ БАТАРЕИ



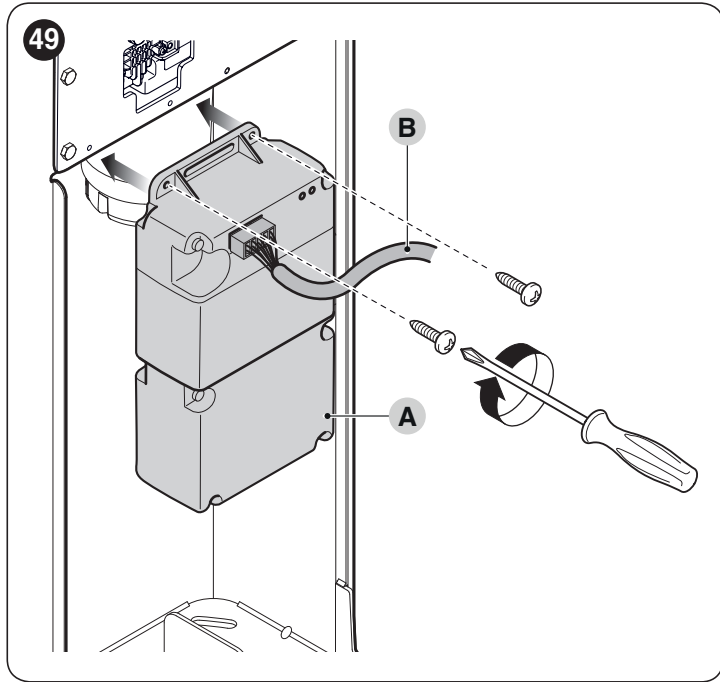
Электрическое подключение батареи к блоку управления должно выполняться только после завершения всех стадий установки и программирования, поскольку батарея предназначена для аварийного электропитания.



Перед установкой буферной батареи отключите блок управления от электропитания.

Для установки и подключения батареи:

1. установите буферную батарею
2. подсоедините кабель к соответствующему разъему буферной батареи
3. подключите питание электросети.



## 9.6 ПОДКЛЮЧЕНИЕ ПРОГРАММИРУЮЩЕГО УСТРОЙСТВА OVIEW

К блоку управления можно подключить программирующее устройство «Oview».

Это устройство позволяет выполнять полное и быстрое программирование функций, настройку параметров, обновление аппаратного обеспечения блока управления, диагностику для выявления возможных неисправностей и регулярное техобслуживание.

Устройство «Oview» позволяет использовать блок управления с максимального расстояния примерно в 100 м. Если несколько блоков управления соединены между собой в сеть «BusT4», то при подключении «Oview» к одному из этих блоков можно увидеть на его дисплее все блоки управления, объединенные в сеть (максимум 16 блоков управления).

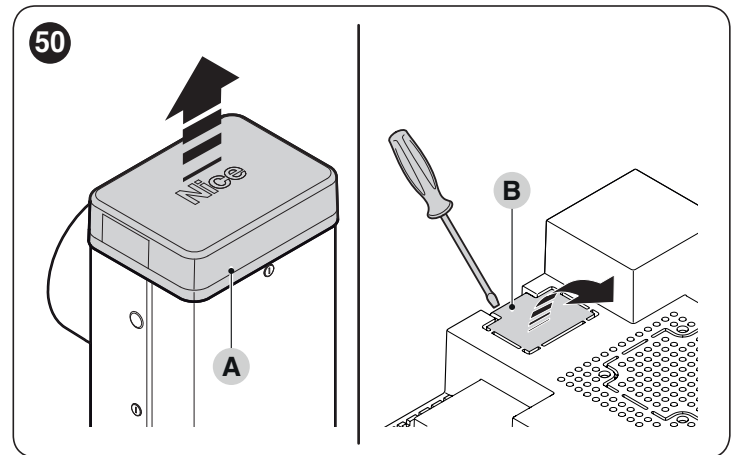
Устройство «Oview» может оставаться подсоединенным к блоку управления также в процессе нормальной работы системы автоматизации, позволяя пользователю отправлять команды через специальное меню.



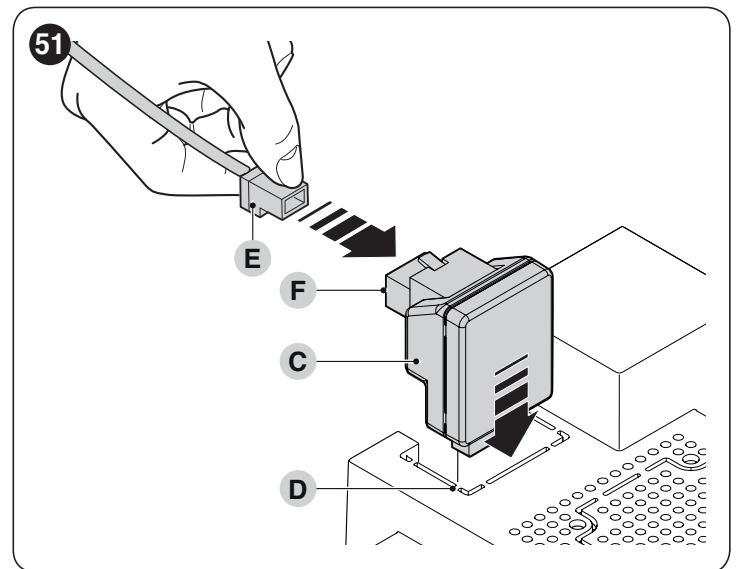
Перед подключением интерфейса IBT4N необходимо отключить блок управления от электропитания.

Для установки интерфейса:

1. снимите крышку (A)
2. снимите пластмассовую разметку (B), удостоверившись в отсутствии заусенцев



3. разместите интерфейс (C) в соответствующем гнезде (D), предусмотренном на электронной плате блока управления
4. вставьте кабель (E) в соответствующее гнездо (F), предусмотренное на интерфейсе.



Теперь можно снова подать электропитание на блок управления.



Для получения более подробной информации см. руководства по эксплуатации самих подключенных устройств.

## 9.7 ШЛЕЙФОВЫЙ ДЕТЕКТОР

Блок управления располагает двумя входами, предназначенными для подключения детекторов металлической массы (например, Lp21, Lp22). Функционирование этих входов может быть запрограммировано с помощью самого блока управления (см. главу "ПРОГРАММИРОВАНИЕ").



## 9.8 ПОДКЛЮЧЕНИЕ К СИСТЕМЕ ИСПОЛЬЗОВАНИЯ СОЛНЕЧНОЙ ЭНЕРГИИ SOLEMYO



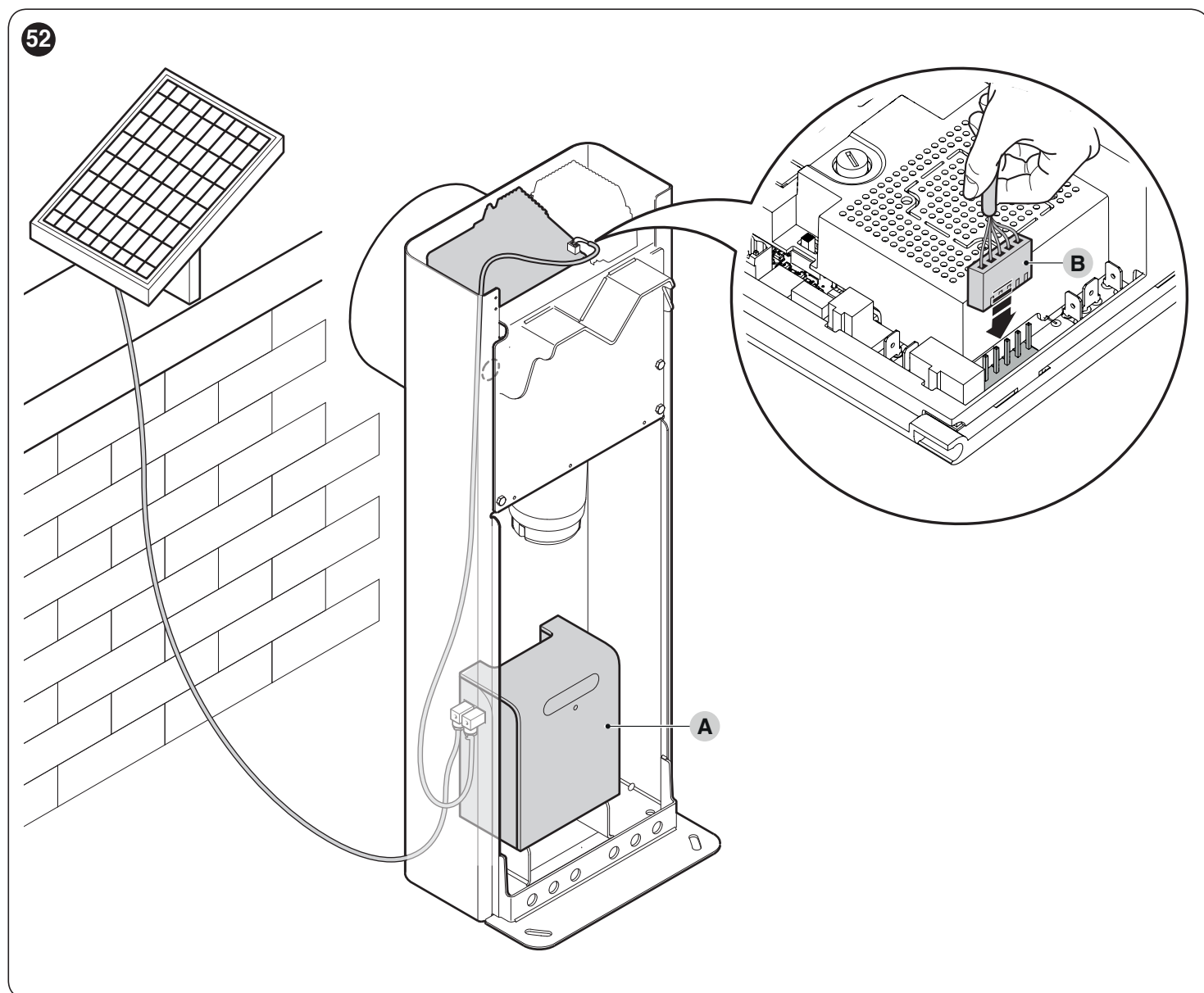
Когда система автоматизации получает питание от системы «Solemyo», ОНА НЕ ДОЛЖНА ОДНОВРЕМЕННО ПОЛУЧАТЬ ПИТАНИЕ и от электросети.



Для получения информации о системе «Solemyo» см. руководство по ее эксплуатации.

Для подключения системы «Solemyo»:

1. подключите систему к буферной батарее (A)
2. вставить соответствующий штепсель (B) в блок управления.

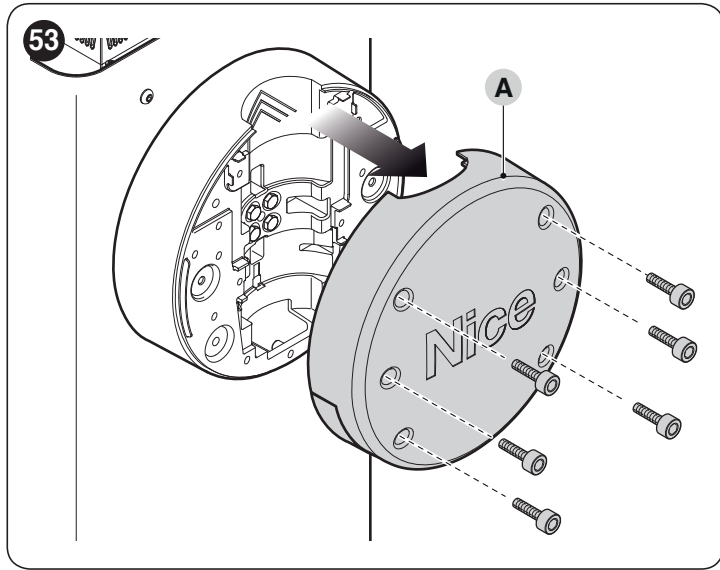


52

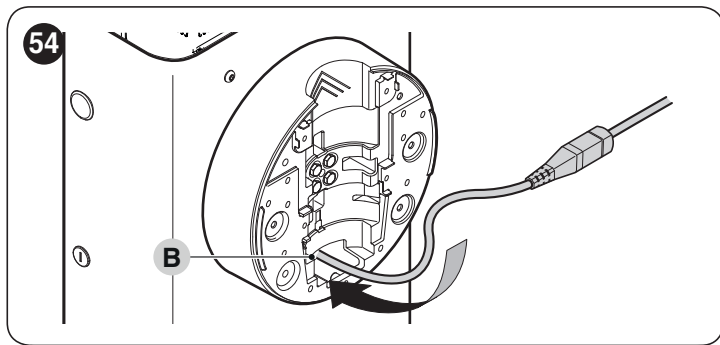
## 9.9 ПОДКЛЮЧЕНИЕ ОСВЕЩЕНИЯ СТРЕЛЫ (ОПЦИОНАЛЬНЫЕ ПРИНАДЛЕЖНОСТИ)

Для выполнения установки:

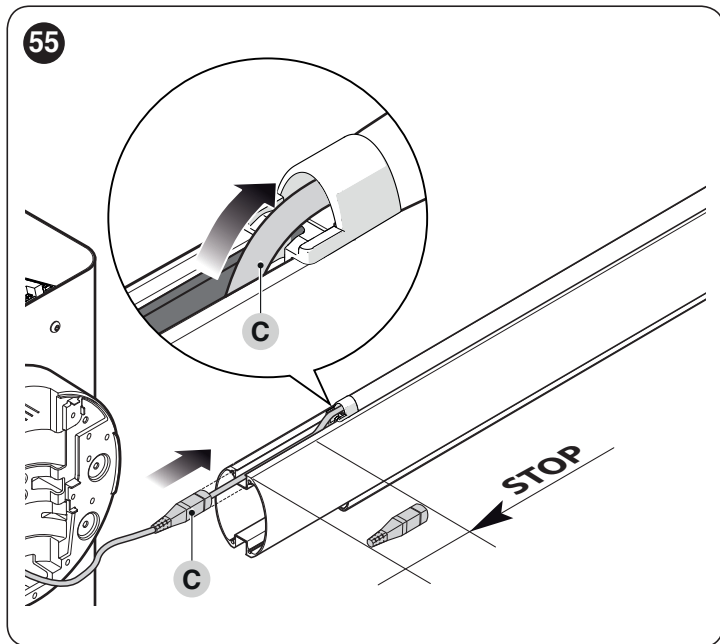
1. приведите шлагбаум в вертикальное положение
2. открутите 6 винтов, которые фиксируют крышку стрелы (A)



3. немедленно снимите стрелу
4. вставьте кабельную втулку в специально предусмотренное для этого отверстие (B)



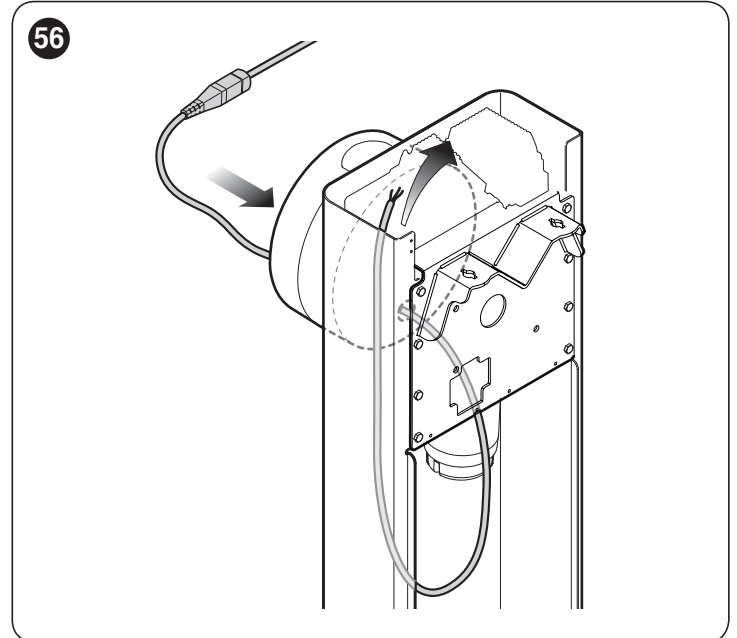
5. вставьте кабель освещения (C) в резиновую противоударную накладку, для облегчения этой процедуры можно использовать щуп



6. если необходимо, укоротите длину кабеля освещения; отрезать можно только в одной из точек, отмеченных специальным знаком. После того, как кабель обрезан, нужно снять заглушку, которая установлена на обрезанном конце, и закрыть ею образовавшийся конец
7. пропустите кабельный провод через отверстие, которое имеется на опоре стрелы, после чего пропустите его через отверстие на шкафу



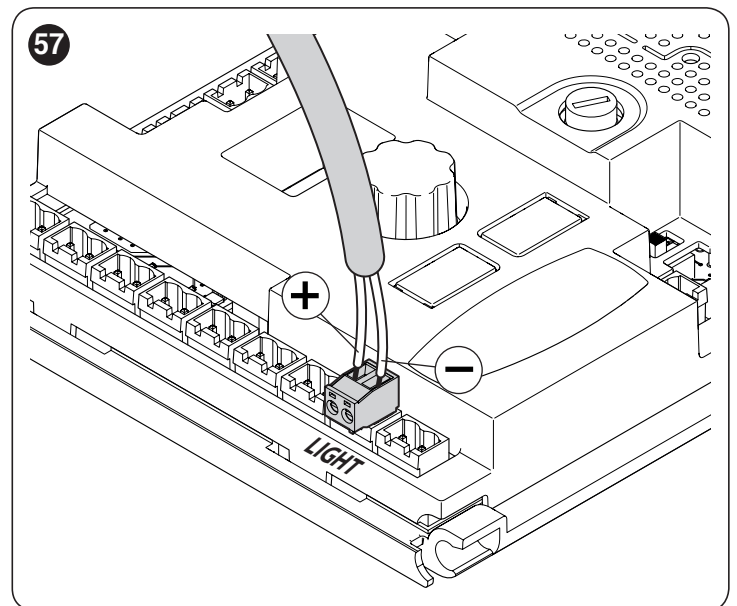
**оставьте немного кабеля внутри опоры стрелы таким образом, чтобы гарантировать поворот стрелы, не приводящий к натяжению кабеля.**



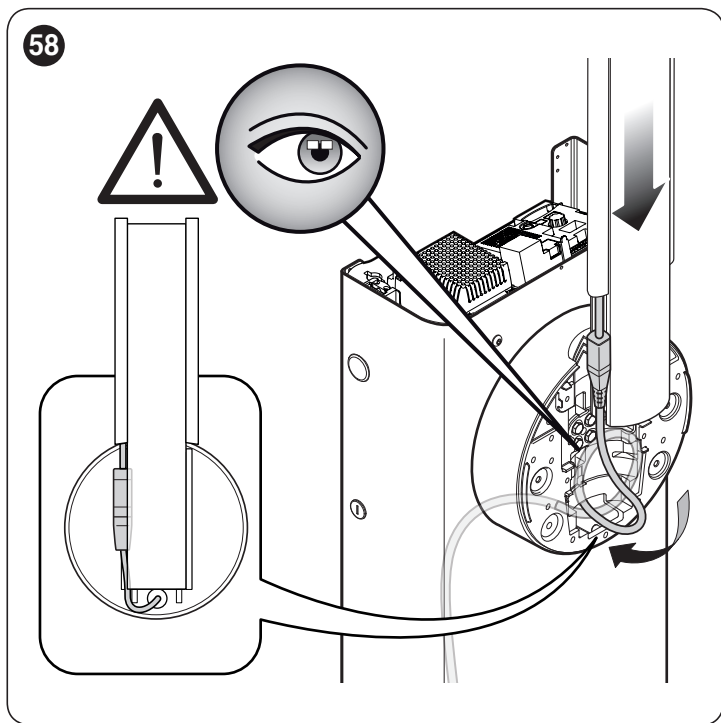
8. подключите кабель освещения к клемме «LIGHT» на блоке управления



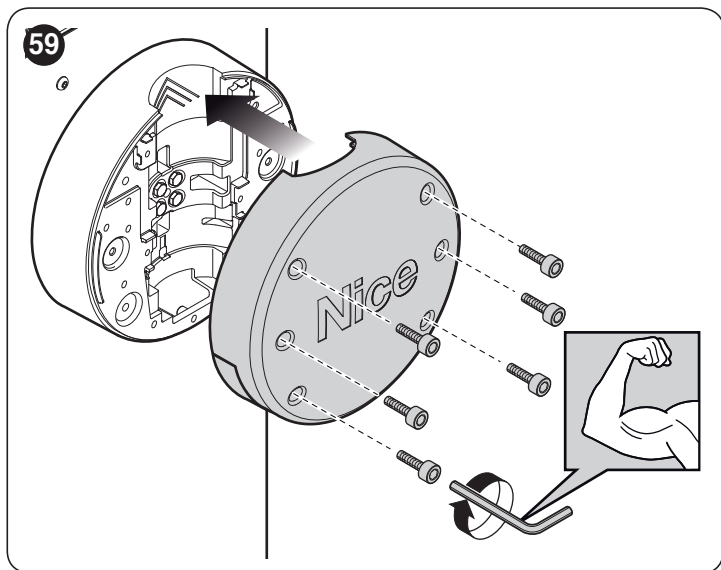
**на выходе «LIGHT» присутствует полярность: если освещение не загорается в соответствии с запрограммированными установками, необходимо поменять местами подключенные к клеммам провода.**



9. установите и заблокируйте соединитель в отверстии стрелы



10. установите стрелу и заблокируйте ее при помощи крышки, плотно затянув 6 винтов и обращая внимание на то, чтобы не защемить кабель.



## 9.10 ПОДКЛЮЧЕНИЕ МИГАЮЩЕГО СИГНАЛЬНОГО УСТРОЙСТВА ИЛИ СЕМАФОРА

На крышке шлагбаума может быть установлено светодиодное мигающее устройство мод. ХВА7 или семафор с красными и зелеными светодиодными индикаторами мод. ХВА8. Порядок работы этих мигающих сигнальных устройств может меняться с помощью программирующего устройства **Oview** или соответствующего программирования на блоке управления. Более подробную информацию см. в инструкциях к этим двум изделиям

## 9 ТЕХНИЧЕСКОЕ ОБСЛУЖИВАНИЕ ИЗДЕЛИЯ

Для обеспечения максимального срока службы системы автоматики и поддержания надлежащего уровня безопасности необходимо регулярно проводить ее техобслуживание. Учитывая это, **M/L-VAR** оснащен счетчиком числа операций и системой оповещения о необходимости техобслуживания — см. параграф «Функция «Уведомление о ТО»».



**Обслуживание должно производиться в строгом соответствии с правилами безопасности, изложенными в настоящем руководстве, и в соответствии с действующим законодательством и действующими стандартами.**

Для техобслуживания электропривода:

1. Производить плановое обслуживание максимум в течение 6 месяцев или через максимум 20.000 операций со времени проведения последнего техобслуживания
2. отключить источник электропитания, включая все возможные резервные батареи
3. проверить износ всех элементов, входящих в состав системы автоматики, обращая особое внимание на эрозию или окисление структурных элементов; заменить компоненты, не обеспечивающие достаточной надежности
4. проверить износ всех движущихся частей: шестерни, зубчатой рейки и всех частей створки. При необходимости заменить
5. вновь подключить электропитание и выполнить все испытания и проверки, указанные в параграфе «**Приемочные испытания**».

## 10 УТИЛИЗАЦИЯ ИЗДЕЛИЯ



**Данное изделие является неотъемлемой частью автоматического механизма и должно утилизироваться вместе с ним.**

Как для операций установки, по окончании срока службы данного изделия операции демонтажа должны выполняться квалифицированным персоналом.

Данное изделие состоит из материалов различных типов: некоторые могут использоваться повторно, а другие должны утилизироваться. Рекомендуется ознакомиться с системами переработки или утилизации, которые предусмотрены нормами, действующими в месте эксплуатации, для данной категории изделий.

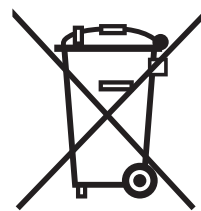


### ВНИМАНИЕ

**Некоторые части изделия могут содержать загрязняющие или опасные вещества, которые при попадании в окружающую среду могут оказывать вредное воздействие на окружающую среду и на здоровье людей.**



Как указывает расположенный рядом символ, запрещено утилизировать данное изделие вместе с бытовыми отходами. Необходимо выполнить “раздельный сбор” для утилизации способами, которые предусмотрены нормами, действующими в месте эксплуатации, или сдать изделие продавцу при покупке нового аналогичного изделия.



### ВНИМАНИЕ

Нормы, действующие на местном уровне, могут предусматривать серьезные санкции в случае противозаконной утилизации данного изделия.

# 11 ТЕХНИЧЕСКИЕ ХАРАКТЕРИСТИКИ



Все технические характеристики приведены для температуры окружающей среды 20°C (± 5°C). Nice S.p.A. оставляет за собой право вносить изменения в конструкцию изделия в любой момент по собственному усмотрению, сохраняя при этом неизменными его функции и назначение.

Таблица 18

ТЕХНИЧЕСКИЕ ХАРАКТЕРИСТИКИ				
Описание	Техническая характеристика			
	M3BAR	M5BAR	M7BAR	L9BAR
Тип	Шлагбаум для применения на жилых объектах, укомплектованный электронным блоком управления			
Ширина доступного проезда (м)	2,32 ÷ 2,82	3,17 ÷ 4,82	5 ÷ 7	7 ÷ 9
Максимальный пусковой момент (Нм)	100	200	300	400
Максимальный пусковой момент (Нм)	30	70	90	130
Время выполнения маневра (регулируется, с)	2,5 - 4	3 - 6	6 - 10	8 - 12
Максимальная частота циклов/час при номинальном крутящем моменте (блок управления ограничивает число циклов максимальным количеством согласно таблице Т3)	500 непрерывное использование	350 непрерывное использование	200	150
Срок эксплуатации	См. параграф «Срок эксплуатации изделия»			
Напряжение питания	230V $\approx$ 50/60Hz			
Напряжение питания/V1	230V $\approx$ 50/60Hz			
Максимальная потребляемая мощность при запуске (Вт)	150	110	110	160
Максимальная мощность при номинальном крутящем моменте (Вт)	40	50	40	50
Класс изоляции	1			
Аварийное питание	С опциональным устройством PS224			
Питание от солнечных панелей	С опциональным устройством SYKCE			
Выход FLASH	для 1-го мигающего сигнального устройства LUCYB, MLB O MLBT (12 В – 21 Вт)			
Выход LIGHT	для опционального оборудования «освещение стрелы» ХВА4			
Выход SCA	для сигнального индикатора 24 В (макс. 10 Вт)			
Выход для мигающего сигнального устройства / семафора на крышке	с опциональными устройствами светодиодный мигающий индикатор ХВА7 или светодиодный семафор ХВА8			
Выход «BlueBUS»	Один выход с максимальной нагрузкой 10 устройств BlueBus			
Вход STOP	Для замыкаемых или размыкаемых контактов или контактов с постоянным сопротивлением 8,2 КоМ; в режиме автоматического поиска и запоминания (любые разночтения с запомненным состоянием приведут к немедленному выполнению команды «STOP»)			
Вход «Sbs»	Для нормально разомкнутых (НР) контактов			
Вход «ОТКРЫТЬ»	Для нормально разомкнутых (НР) контактов			
Вход ЗАКРЫТЬ	Для нормально разомкнутых (НР) контактов			
Вход НР Sbs	Для нормально разомкнутых (НР) контактов			
Разъем для подсоединения радиоприемника	Соединитель SM для приемников SMXI или SMXIS			
Вход радиантенны	50 Ом для кабеля типа RG58 или аналогичного			
Входы детекторов металлической массы	2 шт.			
Программируемые функции	См. главу «ПРОГРАММИРОВАНИЕ» и дополнительные возможности программирования с помощью программирующего управляющего устройства Oview			
Функции автоматического распознавания и запоминания	Автоматический поиск и запоминание устройств, подключенных к выходу BlueBus Автоматическое распознавание типа устройств «STOP» (контакт НР, НЗ или сопротивление 8,2 КоМ) Считывание и запоминание положений открывания и закрывания стрелы			
Рабочая температура	-20°C ÷ 55°C			
Использование в коррозионной или потенциально взрывоопасной атмосфере	Нет			
Степень защиты	IP54			
Размеры и вес	400x299x1215h mm; 80 kg	400x299x1215h mm; 80 kg	400x299x1215h mm; 85 kg	500x299x1215h mm; 98 kg



**Декларация соответствия ЕU****и декларация о соответствии «частично укомплектованной машины»**

Примечание: содержание настоящей декларации соответствует данным, задекларированным в официальном документе, который может быть представлен в офисе компании Nice S.p.A., и, в частности, в его последней версии, доступной до момента передачи настоящего руководства в печать. Приведенный текст декларации был адаптирован по издательским соображениям. Копию оригинальной декларации можно запросить у компании Nice S.p.A. (TV) Italy.

**Номер:** 405/M-LBAR      **Редакция:** 16      **Язык:** RU  
**Название изготовителя:** Nice S.p.A.  
**Адрес:** Via Callalta 1, 31046 Oderzo (TV) Italy  
**Лицо, уполномоченное на составление технической документации:** Nice S.p.A.  
**Вид изделия:** Электромеханический шлагбаум  
**Модель / Тип:** M3BAR, M5BAR, M7BAR, L9BAR, M3BARI, M5BARI, M7BARI, L9BARI  
**Дополнительные принадлежности:** См. Каталог

Я, нижеподписавшийся Роберто Гриффа (Roberto Griffa) в качестве Генерального директора заявляю под свою ответственность, что указанное выше изделие соответствует положениям следующих директив:

- Директива 2014/53/UE (RED) (по электромагнитной совместимости), согласно следующим гармонизированным стандартам: Охрана здоровья (ст. 3(1)(a)) EN 62479:2010, Электробезопасность (ст. 3(1)(a)) EN 60950-1:2006+A11:2009+A12:2011+A1:2010+A2:2013, Электромагнитная совместимость (ст. 3(1)(b)) EN 301 489-1 V2.2.0:2017, EN 301 489-3 V2.1.1:2017, Радиочастотный спектр (ст. 3(2)) EN 300 220-2 V3.1.1:2017.

Помимо этого, изделие отвечает требованиям следующей директивы в части, касающейся «частично укомплектованной машины» (Приложение II, часть 1, раздел В):

- Директивы 2006/42/ЕС ЕВРОПЕЙСКОГО ПАРЛАМЕНТА И СОВЕТА МИНИСТРОВ от 17 мая 2006 г., касающейся машиностроения и изменяющей Директиву 95/16/ЕС (переработка).

Также декларируется что соответствующая техническая документация была составлена в соответствии с приложением VII В Директивы 2006/42/ЕС и с соблюдением следующих основных положений: 1.1.1 - 1.1.2 - 1.1.3 - 1.2.1 - 1.2.6 - 1.5.1 - 1.5.2 - 1.5.5 - 1.5.6 - 1.5.7 - 1.5.8 - 1.5.10 - 1.5.11

Изготовитель обязуется предоставить уполномоченным национальным органам в случае получения от них соответствующим образом оформленному запросу необходимую информацию по «частично укомплектованной машине», сохраняя при этом все имеющиеся права на интеллектуальную собственность.

Если «частично укомплектованная машина» вводится в эксплуатацию в стране, официальный язык которой отличается от использованного в настоящей декларации, импортер обязан предоставить надлежащий перевод декларации.

«Частично укомплектованная машина» не должна вводиться в эксплуатацию до тех пор, пока машина, в которую она встроена, не будет, в свою очередь, признана соответствующей, если это применимо, требованиям директивы 2006/42/ЕС.

Кроме того изделие отвечает требованиям следующих стандартов:

EN 60335-1:2012+A11:2014, EN 62233:2008, EN 60335-2-103:2015, EN 61000-6-2:2005, EN 61000-6-3:2007+A1:2011

Oderzo, 04/04/2018

Инж. Роберто Гриффа  
 (Roberto Griffa)  
 (Генеральный директор)

Перед первым использованием системы автоматизации получите от представителя монтажной организации информацию об остаточных рисках. Уделите немного времени ознакомлению с настоящим руководством, содержащим инструкции и предупреждения для пользователя, которое вы получили от установщика. Необходимо хранить руководство на случай справок в будущем или для возможной передачи новому владельцу системы автоматизации.



## ВНИМАНИЕ!

**Ваша система автоматизации является оборудованием, четко исполняющим ваши команды. Небрежное или ненадлежащее использование системы автоматизации могут сделать ее опасной:**

- не подавайте команды на систему автоматизации, когда в зоне ее действия находятся люди, животные или посторонние предметы
- категорически запрещается касаться частей системы автоматики во время перемещения стрелы
- фотоэлементы не являются устройствами безопасности, а лишь вспомогательными устройствами, способствующими обеспечению безопасности. Несмотря на то, что изделия изготовлены с использованием самых надёжных технологий, в них могут возникать неполадки и повреждения, которые в отдельных случаях не сразу очевидны. С учетом всего вышеперечисленного при эксплуатации системы автоматизации необходимо следовать всем инструкциям, приведенным в данном руководстве
- периодически проверяйте правильность работы фотоэлементов.



**КАТЕГОРИЧЕСКИ ЗАПРЕЩАЕТСЯ пересекать зону движения стрелы во время выполнения маневра закрывания! Проход через шлагбаум разрешается, только когда стрела находится в полностью открытом и неподвижном положении.**



## ДЕТИ

Система автоматизации обеспечивает высокую степень безопасности. Она полностью исключает движение при наличии людей или предметов. Тем не менее, целесообразно запретить детям играть в непосредственной близости от системы и хранить пульты дистанционного управления системой в месте, недоступном для детей, во избежание непроизвольного срабатывания. Помните, что система автоматизации — это не игрушка!

Данное изделие не предназначено для эксплуатации лицами с ограниченными физическими, психическими или умственными способностями (включая детей), а также лицами, не обладающими достаточными знаниями и навыками, если последние не прошли необходимый инструктаж по использованию изделия под руководством ответственного лица.

**Аномалии:** при обнаружении сбоя в работе системы автоматизации необходимо отключить систему от питания сети и вручную разблокировать двигатель (см. инструкции в конце главы) для перемещения стрелы шлагбаума вручную. Не производите ремонт самостоятельно, а обращайтесь к специалисту сервисной службы.



**Не вносите изменений в систему и в параметры программирования и регулировки системы автоматизации: это должен делать только специалист по установке.**

**Поломки или отключение напряжения:** в ожидании помощи со стороны вашего специалиста по установке или в ожидании восстановления питания сети, если система не оснащена буферной батареей, она тем не менее может использоваться, если вручную разблокировать двигатель (см. инструкции в конце главы) и вручную перемещать стрелу шлагбаума.

**Вышедшие из строя устройства безопасности:** система автоматизации может использоваться даже при неисправности или поломке одного из устройств безопасности. В режиме «**Присутствие человека**» шлагбаумом можно управлять следующим образом:

1. отправить команду управления стрелой шлагбаума (при помощи радиопередатчика, ключевого переключателя или т. п.); если все работает правильно, стрела будет двигаться в обычном режиме, в противном случае мигающее сигнальное устройство произведет несколько миганий, и выполнение операции не начнется (количество миганий зависит от причины, по которой задаваемая операция не может быть выполнена)
2. в этом случае в течение 3 секунд следует ещё раз подать команду и держать кнопку нажатой или переключатель включённым
3. приблизительно через 2 секунды стрела выполнит маневр, заданный в режиме «**Присутствие человека**», то есть стрела шлагбаума будет продолжать движение, только пока подается команда.



**В случае неисправности защитных устройств рекомендуется отремонтировать их как можно быстрее с привлечением квалифицированного персонала.**

Пусковые испытания, периодическое техническое обслуживание и необходимые ремонтные работы должны документироваться обслуживающей организацией, а владелец системы обязан хранить соответствующие документы. Единственные работы, которые могут производиться пользователем оборудования — это периодическая очистка стекол фотоэлементов (рекомендуется использовать мягкую и слегка влажную тряпку), а также удаление листьев или камней, которые могут препятствовать работе системы автоматизации.



**Перед проведением любых работ по техническому обслуживанию системы автоматизации пользователь должен вручную разблокировать двигатель, чтобы воспрепятствовать непреднамеренному и неожиданному приведению стрелы в движение кем-либо (см. инструкции в конце главы).**

**Техническое обслуживание:** для постоянного обеспечения высокой степени безопасности и максимального срока службы всей системы автоматизации необходимо проводить плановое техническое обслуживание (не реже, чем раз в полгода).



**Любые операции по проверке, обслуживанию или ремонту должны производиться только квалифицированным персоналом.**

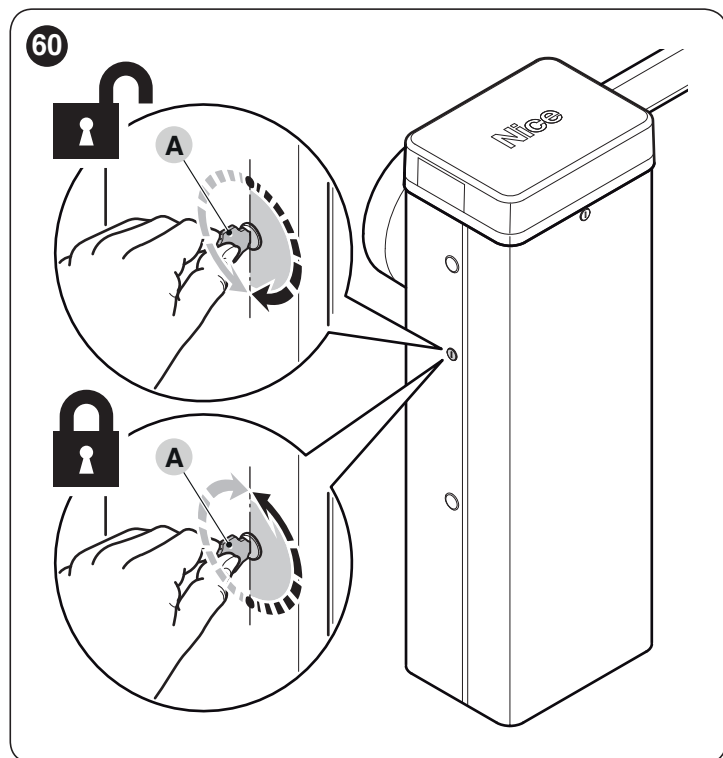
**Утилизация:** по окончании срока службы системы автоматизации ее демонтаж должен производиться квалифицированным персоналом, а утилизация и переработка компонентов должны выполняться в соответствии с требованиями действующего местного законодательства.

**Замена батареек пульта дистанционного управления:** если через какое-то время начинаются сбои в работе пульта дистанционного управления, или он перестает работать, это может быть вызвано истощением батареи (в зависимости от интенсивности эксплуатации, это может произойти через несколько месяцев - 1 год). О необходимости замены батареи свидетельствует тот факт, что индикатор подтверждения передачи сигнала не загорается, слабо горит или загорается только спустя некоторое время. Прежде чем обратиться к специалисту по установке попытайтесь заменить батарею аналогичной батареей из другого действующего пульта: если проблема устраняется, достаточно только вставить новую батарею с аналогичными характеристиками.

## Разблокировка и перемещение вручную

Для разблокировки:

1. вставьте и поверните ключ (A) на 180° влево или вправо



2. после этого возможно перемещение створки вручную в необходимое положение.

Для того, чтобы выполнить блокировку:

1. переведите ключ (A) в его изначальное положение
2. вытащить ключ.
3. снимите резиновый колпак с отверстия на обратной стороне тумбы и вставьте личинку замка в отверстие
4. с внутренней стороны тумбы вставьте снизу U-образную пружинку, чтобы заблокировать личинку замка
5. переведите ключ (A) в его изначальное положение
6. вытащить ключ.



**Данный журнал технического обслуживания должен быть передан владельцу системы автоматики, как только будут заполнены все необходимые части.**

В настоящем журнале должны быть перечислены все действия по техобслуживанию, ремонту и внесению изменений. Журнал должен обновляться при выполнении каждого действия и бережно храниться в доступном месте, для проверки уполномоченными органами.

Настоящий «Журнал техобслуживания» относится к следующему механизму:

мод. **M-BAR** и **L9BAR** — серийный номер № ..... — дата установки ..... — место установки .....

Следующие документы и приложения составляют часть настоящего «Журнала техобслуживания»:

- 1) - План техобслуживания
- 2) - .....
- 3) - .....
- 4) - .....
- 5) - .....
- 6) - .....

В соответствии с документом, прилагаемым к Плану техобслуживания, операции по техобслуживанию должны выполняться со следующей периодичностью: **каждые 6 месяцев** или **50.000 циклов маневров** в зависимости от того, какой срок настанет раньше.

## ПЛАН ТЕХОБСЛУЖИВАНИЯ



**Внимание! – Техобслуживание оборудования должно выполняться квалифицированным техническим персоналом, в полном соответствии с действующим законодательством и правилами техники безопасности, приведенными в главе «ПРЕДУПРЕЖДЕНИЯ И ОБЩИЕ МЕРЫ ПРЕДОСТОРОЖНОСТИ» в начале данного руководства.**

В общем и целом данный дорожный шлагбаум не требует специального технического обслуживания, однако регулярно выполняемые проверки обеспечат эффективность системы автоматики и правильную работу установленных устройств безопасности. Для выполнения техобслуживания устройств, дополнительно установленных на дорожном шлагбауме, соблюдайте положения, предусмотренные в соответствующих планах техобслуживания. В качестве общего правила рекомендуется выполнять периодические проверки через 6 месяцев или 50.000 маневров. Следует отметить, что даже в случае разрыва пружины дорожный шлагбаум будет по-прежнему соответствовать требованиям, предусмотренным пунктом 4.3.4 стандарта EN 12604: 2000.



**Система балансировки стрелы должна проверяться, по крайней мере 2 раз в год, желательно в момент приближения смены времен года.**

В предусмотренные для техобслуживания сроки следует выполнять следующие проверки и замену деталей:

1. отключите все источники электропитания
2. проверьте износ всех элементов, образующих систему автоматики шлагбаума, обращая внимание на коррозию или окисление структурных элементов; замените любые части, не обеспечивающие достаточной надежности
3. убедитесь в надлежащей затяжке винтовых соединений (в особенности соединений балансировочной пружины)
4. убедитесь в отсутствии люфта между балансировочным рычагом и выходным валом. В противном случае затяните до упора центральный винт
5. смажьте шарнирную головку балансировочной пружины и нижнюю закладную деталь
6. в моделях **M7BAR** и **L9BAR** необходимо проверять надлежащую надежную блокировку разных сегментов стрелы. При необходимости следует воспользоваться расширительными винтами.
7. установите стрелу в вертикальное положение и проверьте на предмет равномерности шага между витками балансировочной пружины и на предмет отсутствия деформаций

8. разблокируйте и проверьте правильность балансировки стрелы и потенциально возможные препятствия при ручном открывании и закрывании
9. снова заблокируйте и выполните процедуру приемочных испытаний.
10. **Проверка системы защиты от опасности подъема** в автоматических устройствах с вертикальным движением необходимо убедиться в отсутствии опасности подъема. Это испытание может выполняться следующим способом: подвесьте на половину длины стрелы вес 20 кг (например, мешок с гравием), задайте команду открывания и убедитесь, что во время этой операции стрела не поднимается на высоту выше 50 см от своего закрытого положения. В случае, если стрела поднимается выше, необходимо уменьшить мощность двигателя (см. параграф «**Программирование блока управления**»).
11. Если опасные ситуации, вызванные движением стрелы, предотвращаются посредством ограничения усилия, необходимо измерить усилие в соответствии с нормами EN 12445 и, если контроль «усилия двигателя» используется в виде дополнительной помощи системе, для сокращения усилия нужно проверить и найти настройку, которая дает лучшие результаты.
12. **Проверка эффективности системы разблокировки:** установите стрелу в закрытое положение и выполните ручную разблокировку электропривода (см. Параграф «**Разблокируйте и заблокируйте электропривод вручную**»), убедившись, что такое действие выполняется без затруднений. Убедитесь, что ручное усилие для передвижения стрелы при открывании не превышает 200 Н (около 20 кг); усилие измеряется перпендикулярно стреле и на расстоянии 1 м от оси вращения. Наконец, убедитесь, что ключ, необходимый для ручной разблокировки, находится в автоматическом механизме.
13. **Проверка системы отключения питания:** с помощью устройства отключения питания и после отключения буферных батарей убедитесь, что все светодиодные индикаторы на блоке питания выключены и что при получении команды стрела остается неподвижной. Проверьте эффективность системы блокировки, чтобы предотвратить непреднамеренное или несанкционированное подключение.









**ПРИМЕЧАНИЯ**

Lined area for notes with horizontal dashed lines.



**Nice SpA**  
Via Callalta, 1  
31046 Oderzo TV Italy  
info@niceforyou.com

[www.niceforyou.com](http://www.niceforyou.com)

IDV0647A00RU\_21-08-2018