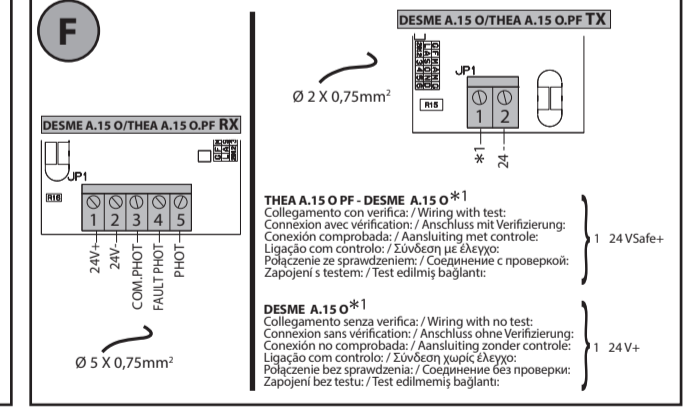
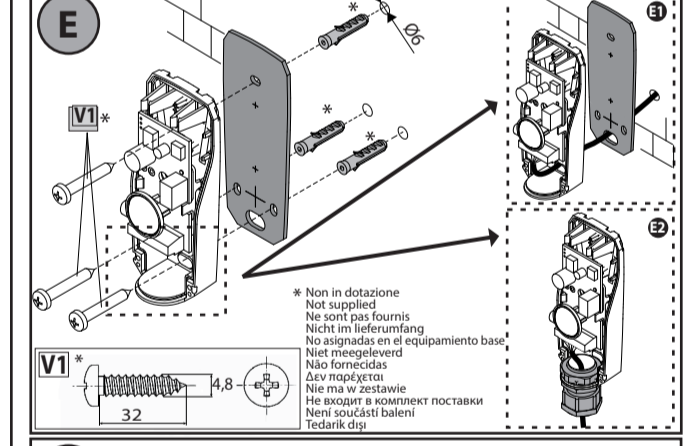
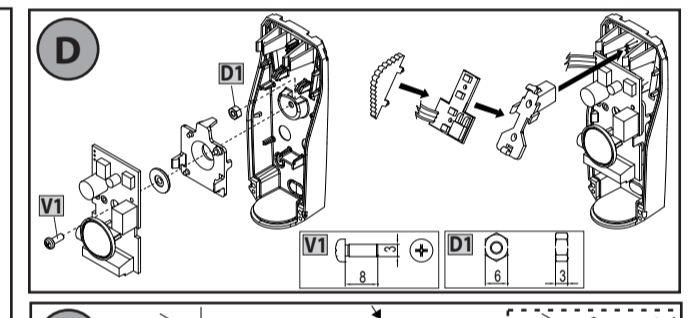
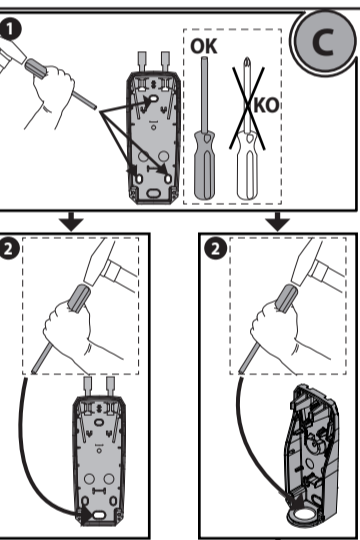
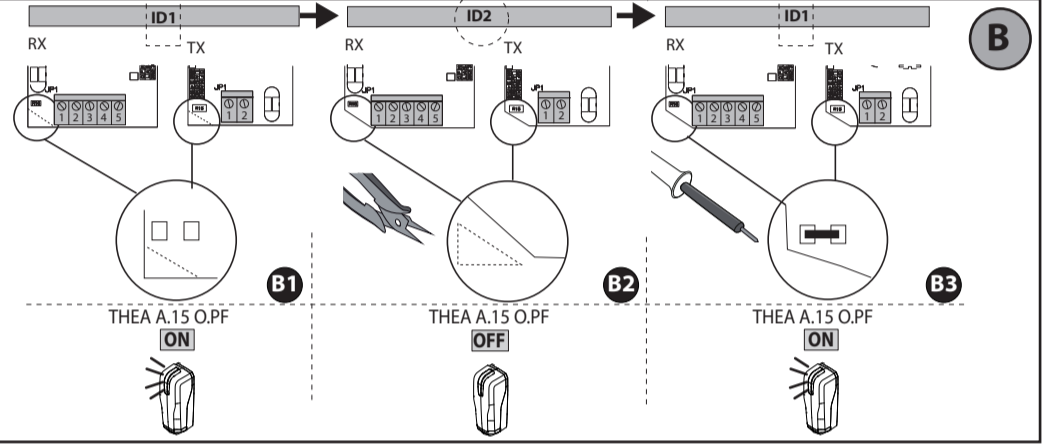
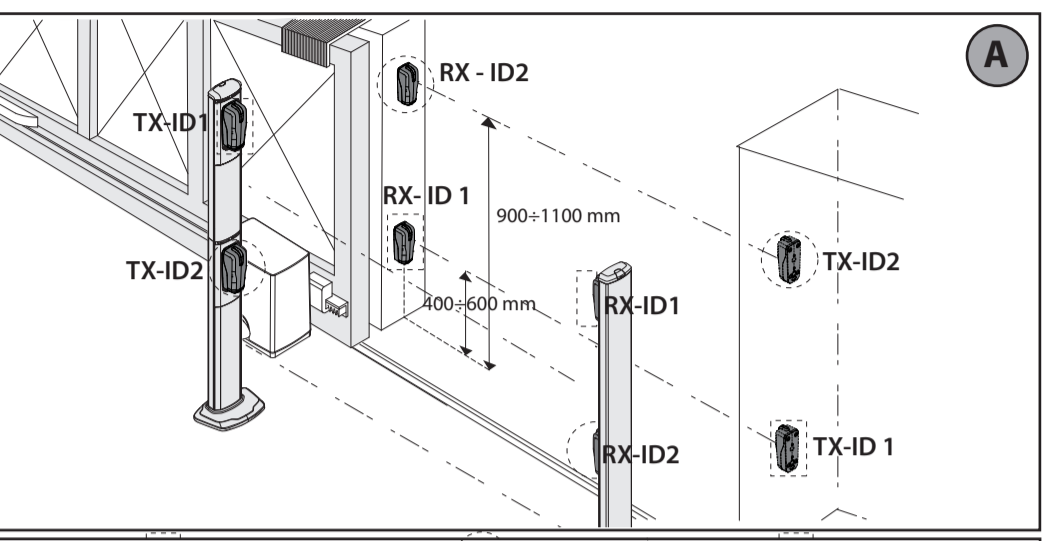




AGENZIA CON SISTEMA DI GESTIONE INTEGRATO CERTIFICATO DA DNV UN EN ISO 9001:2008 UN EN ISO 14001:2004

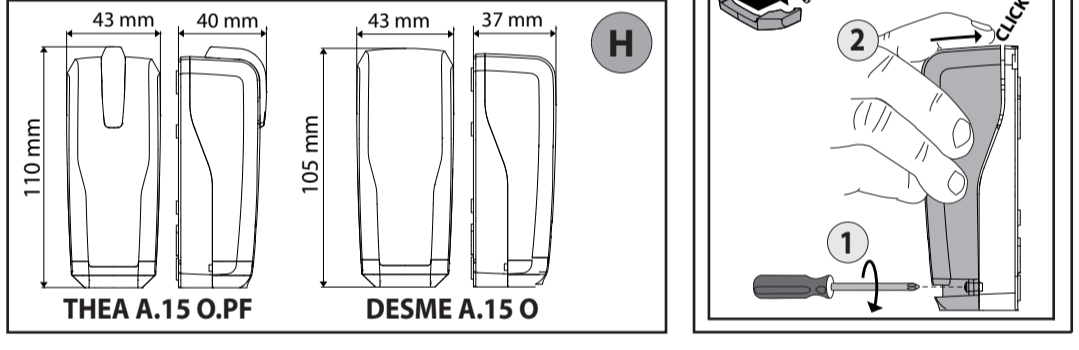
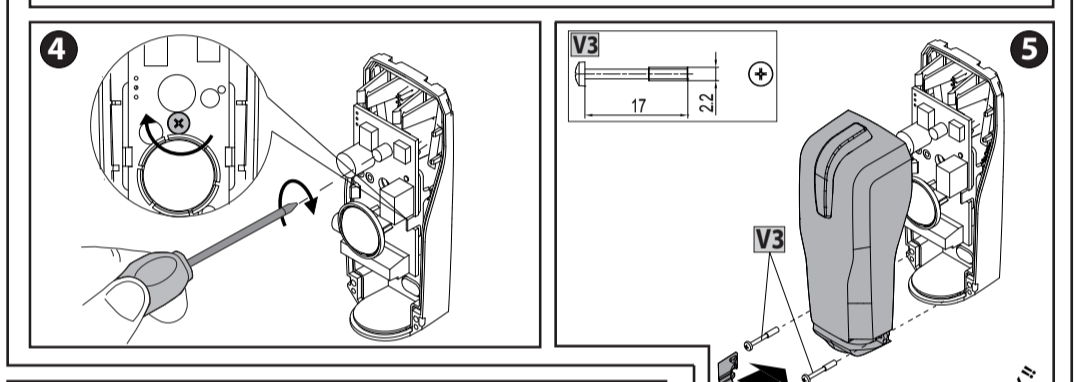
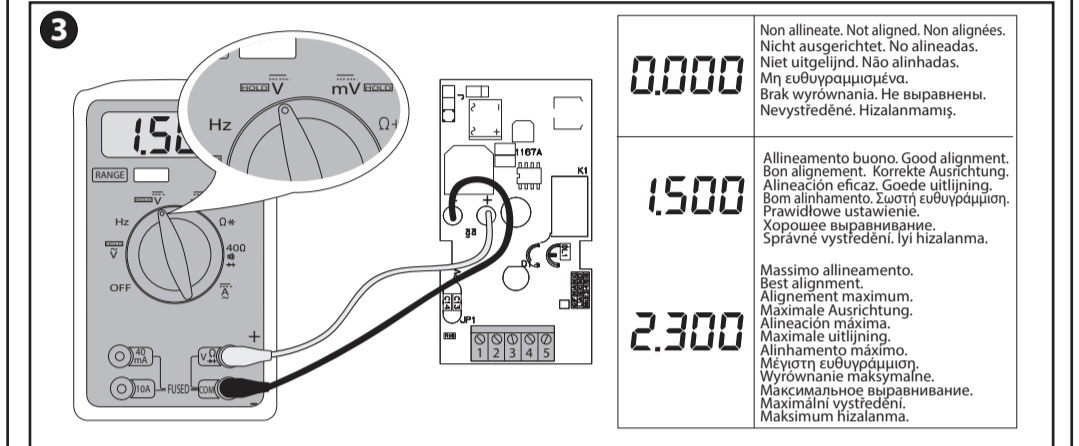
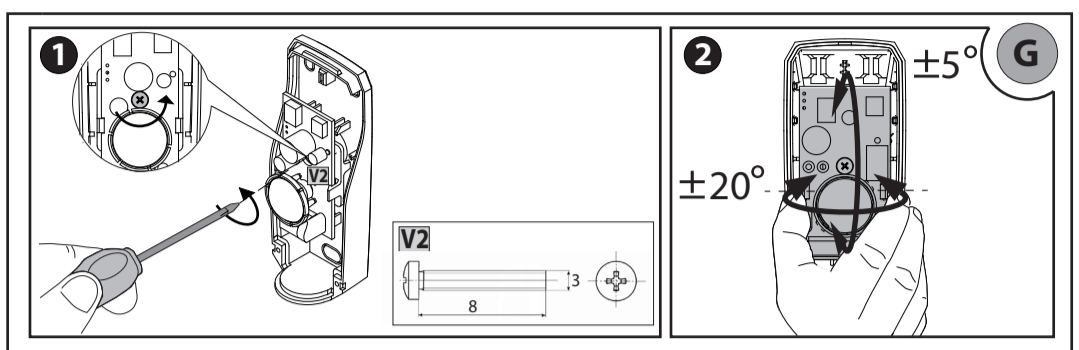


MANUALE PER L'INSTALLAZIONE ITALIANO 1) GENERALITÀ Mod. THEA A.15 O.P.F. - Fotocellula sincronizzata per applicazione esterna...

INSTALLAZIONE MANUALE ENGLISH 1) GENERAL INFORMATION Mod. THEA A.15 O.P.F. - Synchronized photocell for external application...

3) ESEMPIO INSTALLAZIONE DI 4 COPPIE Fig. A 4) INDIRIZZAMENTO ID 1 - impostazioni di fabbrica (Fig. B1) oppure in mancanza dell'angolo inferiore sinistro...

3) EXAMPLE OF INSTALLATION OF 4 PAIRS Fig. A 4) ADDRESSING ID 1 - factory settings (Fig. B1) or, if bottom left corner is missing, solder the pads (Fig. B3)...



MANUEL D'INSTALLATION FRANÇAIS 1) GÉNÉRALITÉS Mod. DESME A.15 O - Photocellule synchronisée pour extérieur...

MANUAL DE INSTALACIÓN ESPAÑOL 1) GENERALIDADES Mod. DESME A.15 O - Fotocélula sincronizada para uso externo...

Table with technical specifications for DESME A.15 O and THEA A.15 O.P.F. including Tension d'alimentation, Current Absorbé, and Dimensions.

MONTAGEANLEITUNG DEUTSCH 1) ALLGEMEINES Modell DESME A.15 O - synchronisierte Fotocelle für Anwendungen im Außenbereich...

INSTALLATIEHANDLEIDING NEDERLANDS 1) ALGEMEEN Mod. DESME A.15 O - Gesynchroniseerde fotocel voor externe montage...

Table with technical specifications for DESME A.15 O and THEA A.15 O.P.F. including Voedingsspanning, Stroomopname, and Dimensions.

