

WIDE S
WIDE M
WIDE L



Электромеханический дорожный шлагбаум

RU - Инструкции и важная информация для технических специалистов

КРАТКОЕ СОДЕРЖАНИЕ

1	ПРЕДУПРЕЖДЕНИЯ И ОБЩИЕ МЕРЫ ПРЕДОСТОРОЖНОСТИ	2
1.1	Меры предосторожности общего характера	2
1.2	Меры предосторожности, принимаемые при монтаже	3
2	ОПИСАНИЕ И НАЗНАЧЕНИЕ ИЗДЕЛИЯ	3
2.1	Перечень компонентов, входящих в состав изделия	4
3	МОНТАЖ	4
3.1	Предварительные проверки перед установкой	4
3.2	Ограничения при использовании изделия	4
3.2.1	Срок эксплуатации изделия	4
3.3	Идентификация и габаритные размеры	5
3.4	Приемка изделия	6
3.5	Работы по подготовке к монтажу	7
3.6	Регулировка шлагбаума	8
3.7	Монтаж электропривода	10
3.8	Установка стрелы	11
3.9	Регуляция механических концевых выключателей	12
3.10	Балансировка стрелы	13
3.11	Разблокируйте и заблокируйте электропривод вручную	13
4	ЭЛЕКТРИЧЕСКИЕ СОЕДИНЕНИЯ	14
4.1	Предварительные проверки	14
4.2	Схема и описание соединений	15
4.2.1	Схема соединений	15
4.2.2	Описание соединений	17
5	ЗАКЛЮЧИТЕЛЬНАЯ ПРОВЕРКА И ЗАПУСК	17
5.1	Подключение электропитания	17
6	ЗАКЛЮЧИТЕЛЬНАЯ ПРОВЕРКА И ЗАПУСК	18
6.2	Настройка положений механических ограничителей	18
6.3	Проверка движения стрелы	18
7	ПРИЕМОЧНЫЕ ИСПЫТАНИЯ И ВВОД В ЭКСПЛУАТАЦИЮ	19
7.1	Приемочные испытания	19
7.2	Ввод в эксплуатацию	20
8	ПРОГРАММИРОВАНИЕ	21
8.1	Настройка триммеров	21
8.2	Распознавание входа «ALT» (СТОП) и положения механических ограничителей	22
8.3	Программирование блока управления	22
8.4	Сохранение в памяти передатчиков	24
8.4.1	Способы запоминания кнопок передатчиков	24
8.4.2	Количество запоминаемых передатчиков	24
8.4.3	Процедуры запоминания передатчиков и удаления их из памяти	25
8.5	Блокировка и разблокировка памяти	26
8.6	Особые функции	26
8.6.1	Функция «Двигать в любом случае»	26
8.6.2	Функция «Уведомление о ТО»	26
8.6.3	Контроль количества выполненных операций	26
8.6.4	Обнуление счетчика операций	26
9	ЧТО ДЕЛАТЬ, ЕСЛИ... (руководство по поиску и устранению неисправностей)	27
9.1	Устранение неисправностей	27
9.2	Сигнализация на блоке управления	28
10	ДОПОЛНИТЕЛЬНАЯ ИНФОРМАЦИЯ (Дополнительные принадлежности)	29
10.1	Подключение радиоприемника типа SM	29
10.2	Подключение и установка буферной батареи	29
10.3	Подключение программирующего устройства Oview	30
10.4	Подключение освещения стрелы (опциональные принадлежности)	31
10.4.1	Фотоэлементы	32
11	ТЕХНИЧЕСКОЕ ОБСЛУЖИВАНИЕ ИЗДЕЛИЯ	33
12	УТИЛИЗАЦИЯ ИЗДЕЛИЯ	33
13	ТЕХНИЧЕСКИЕ ХАРАКТЕРИСТИКИ	34
14	СООТВЕТСТВИЕ	36
УКАЗАНИЯ И ПРЕДУПРЕЖДЕНИЯ, ПРЕДНАЗНАЧЕННЫЕ ДЛЯ ПОЛЬЗОВАТЕЛЕЙ		37
ПЛАН ТЕХОБСЛУЖИВАНИЯ (передается конечному пользователю)		39

1 ПРЕДУПРЕЖДЕНИЯ И ОБЩИЕ МЕРЫ ПРЕДОСТОРОЖНОСТИ

1.1 МЕРЫ ПРЕДОСТОРОЖНОСТИ ОБЩЕГО ХАРАКТЕРА



ВНИМАНИЕ! Важные указания по технике безопасности. Соблюдайте все указания, так как неправильный монтаж может нанести существенный ущерб.



ВНИМАНИЕ! Важные указания по технике безопасности. Соблюдение этих указаний имеет важное значение для обеспечения безопасности людей. Необходимо бережно хранить данное руководство.



Согласно последним требованиям законодательства Европейского Союза системы автоматики должны удовлетворять предусмотренным гармонизированным положениям действующей Директивы по машинам и оборудованию, позволяющим декларировать их соответствие. Ввиду этого все операции по подключению к сети электропитания, выполнению приемочных испытаний, вводу в эксплуатацию и техобслуживанию данного изделия должны выполняться квалифицированным и компетентным специалистом.



С целью предупреждения риска случайной переустановки предохранительного теплового выключателя данный прибор не должен управляться внешними устройствами управления, такими как таймер, или подключаться к цепи, регулярно запитываемой или обесточиваемой коммунальными службами.

ВНИМАНИЕ! Необходимо соблюдать следующие предупреждения:

- Перед началом монтажа ознакомьтесь с «Техническими характеристиками изделия», в частности, убедитесь, что данное изделие пригодно для автоматизации вашего направляемого элемента. Если это не так, НЕ приступайте к установке.
- Не допускается вводить изделие в эксплуатацию без проведения приемочных испытаний, как описано в главе «Приемка и ввод в эксплуатацию».
- Перед началом монтажа изделия убедитесь, что весь используемый материал находится в отличном состоянии и пригоден к использованию.
- Изделие не предназначено для использования лицами (включая детей) с ограниченными физическими, сенсорными или умственными способностями или лицами, не имеющими опыта или знаний, необходимых для использования изделия.
- Не разрешайте детям играть с изделием.
- Не разрешайте детям играть с органами управления изделием. Держите пульта дистанционного управления в недоступных для детей местах.
- В цепи питания системы следует предусмотреть установку устройства разъединения (не входит в комплект поставки), при срабатывании которого расстояние между разомкнутыми контактами будет обеспечивать полное отключение в условиях, классифицируемых как категория перенапряжения III.
- В ходе монтажа обращайтесь с компонентами системы бережно во избежание защемлений, ударов, падений или контактов с любыми жидкостями. Не помещайте изделие вблизи источников тепла и не подвергайте его воздействию открытого пламени. Все вышеописанные действия могут привести к повреждению изделия и привести к сбоям в его работе или к возникновению опасных ситуаций. Если такое произойдет, незамедлительно прекратите монтаж и обратитесь в отдел технической поддержки компании.

- Изготовитель не несет никакой ответственности за ущерб, причиненный имуществу или здоровью людей вследствие несоблюдения указаний по монтажу. В этом случае гарантия в отношении дефектов материалов изготовления является недействительной.
- Средневзвешенный уровень звукового давления A ниже 70 дБ(A).
- Чистка и обслуживание, которые должны выполняться самим пользователем, не должны производиться детьми без наблюдения.
- Перед выполнением любых работ с системой (техобслуживание, очистка) всегда отключайте блок от сети питания и от батарей (при наличии).
- Периодически проверяйте состояние оборудования, в частности, состояние кабелей, пружин и опор для выявления возможной разбалансировки, а также признаков износа или повреждений. Не эксплуатируйте оборудование, если оно нуждается в ремонте или регулировке, т.к. повреждение при монтаже или неверно выполненная балансировка ворот могут привести к травмам.
- Упаковочные материалы должны утилизироваться в строгом соответствии с положениями местных нормативов.
- Люди должны находиться на достаточном расстоянии от устройства автоматики, приводимого в движение при помощи органов управления.
- Во время выполнения маневра проверять работу системы автоматизации и не допускать, чтобы рядом находились люди, вплоть до завершения движения.
- Не приводить в движение прибор, если в радиусе его действия находятся люди, выполняющие какие-либо работы с системой автоматизации; отключить подачу электропитания перед началом выполнения вышеуказанных работ.

1.2 МЕРЫ ПРЕДОСТОРОЖНОСТИ, ПРИНИМАЕМЫЕ ПРИ МОНТАЖЕ

- Перед началом монтажа привода убедитесь, что все механические части находятся в удовлетворительном состоянии, надлежащим образом сбалансированы, а устройство автоматизации может быть приведено в движение соответствующим образом.
- Убедитесь, что элементы управления располагаются на достаточном расстоянии от движущихся частей и при этом обеспечивается их обзор. За исключением случаев использования переключателя, элементы управления должны устанавливаться на минимальной высоте 1,5 м и должны быть защищены от случайного доступа.
- Если операция открытия контролируется противопожарной системой, убедиться, что окна более 200мм закрываются элементами управления.
- Избегать любого возможного заземления движущихся и неподвижных частей во время выполнения операций.
- Нанести соответствующую этикетку рядом с элементом, который участвует в выполнении операции; данную этикетку нельзя снимать.
- После завершения монтажа привода убедитесь в правильности функционирования механизма и системы защиты, а также в том, что все операции, выполняемые вручную, осуществляются надлежащим образом.

WIDE электромеханические дорожные шлагбаумы на жилых, общественных и промышленных объектах; они регулируют открытие и закрытие дорожного проезда.

Эти шлагбаумы оснащены электромеханическим приводом с двигателем 24 В.

Блок управления предназначен для подключения к устройствам, относящимся к рабочей системе **Nice**.

Шлагбаум функционирует от электричества, а в случае его отсутствия (отсутствие подачи питания) можно выполнить ручную разблокировку стрелы и переместить ее вручную. В качестве альтернативы можно использовать буферную батарею (мод. PS324, опциональное оборудование), которая позволяет системе автоматики выполнять некоторые маневры в первые часы отсутствия питания сети.

Шлагбаумы используются в комбинации с имеющимися в наличии стрелами (по одиночке или парами) для достижения желаемой длины, кроме того доступны разнообразные дополнительные принадлежности в зависимости от выбранной стрелы, как показано в таблице.

Таблица 1

УСТАНОВЛИВАЕМЫЕ ПРИНАДЛЕЖНОСТИ						
Шкаф	WIDE S	WIDE M	WIDE L			
Стрела	3 м	4 м	4 м	5 м	3+3 м	3+4 м
Резиновая накладка	Есть	Есть	Есть	Есть	Есть	Есть
Устройства подсветки	Есть	Есть	Есть	Есть	Есть	Есть
Шарнирное соединение	Есть	Есть	Есть	-	-	-
Шарнирная стрела	-	-	Есть	-	-	-
Решетка	1 шт.	-	2 шт.	2 шт.	2 шт.	-
Подвижная опора	-	-	1 шт.	1 шт.	1 шт.	-

Важные замечания, которые нужно принимать во внимание при прочтении данного руководства:

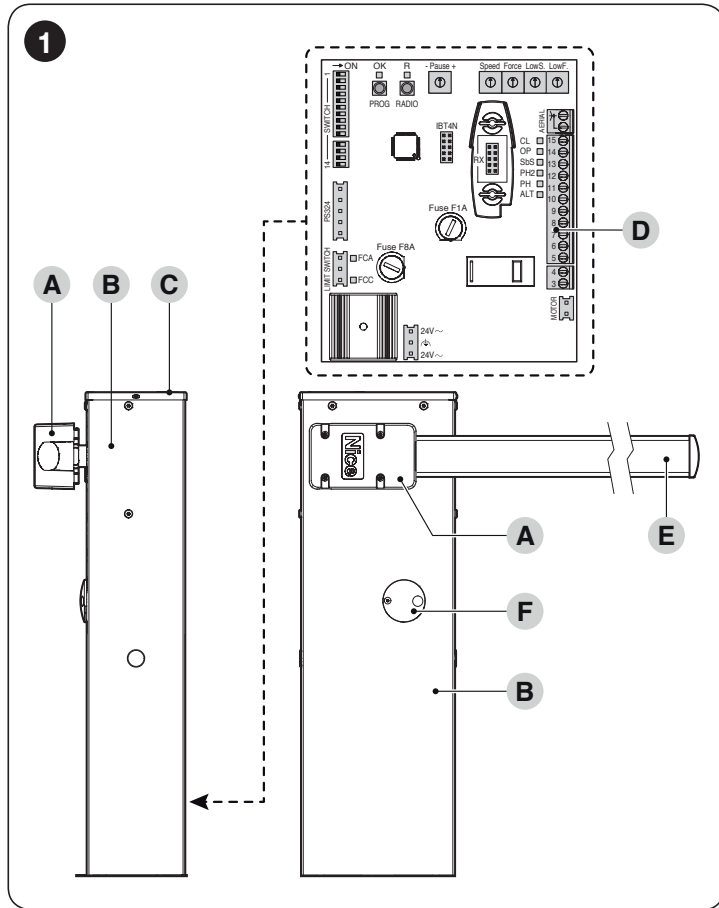
- в данном руководстве фраза «дорожный шлагбаум» относится к трем изделиям «**WIDE S**», «**WIDE M**» и «**WIDE L**»
- упоминаемые в руководстве дополнительные принадлежности являются опциональными.



Любое использование, отличное от описанного, должно считаться неправильным и запрещенным!

2.1 ПЕРЕЧЕНЬ КОМПОНЕНТОВ, ВХОДЯЩИХ В СОСТАВ ИЗДЕЛИЯ

На «Рис. 1» приведены основные детали, из которых состоит WIDE.



- A Опора стрелы
- B Корпус электропривода
- C Крышка
- D Электронный блок управления и контроля
- E Стрела
- F Ключ разблокирования/блокировки

3 МОНТАЖ

3.1 ПРЕДВАРИТЕЛЬНЫЕ ПРОВЕРКИ ПЕРЕД УСТАНОВКОЙ



Монтаж должен выполняться квалифицированным персоналом в соответствии с текущим законодательством, стандартами и постановлениями, а также положениями настоящего руководства.

Перед установкой изделия необходимо:

- проверить укомплектованность поставки
- убедиться в отличном состоянии и пригодности к предусмотренному применению всех используемых материалов
- проверьте возможность соблюдения всех рабочих пределов изделия, приведенных в параграфе «Ограничения при использовании изделия»
- убедитесь в том, что в месте установки имеется достаточно свободного места с учетом общих габаритных размеров изделия (см. «Рисунок 3»)

- убедитесь, что поверхность, выбранная для установки шлагбаума, является прочной и способна обеспечить его надежное крепление
- убедиться в том, что место крепления блока защищено от затопления водой; в противном случае необходимо предусмотреть установку изделия на должной высоте от земли
- убедитесь, что пространство вокруг шлагбаума допускает легкое и безопасное выполнение ручных операций
- убедитесь, что вдоль траектории движения стрелы отсутствуют препятствия, которые могут помешать операции открывания или закрывания
- убедитесь, что все устройства, предназначенные для установки, размещены в защищенном от случайных ударов месте.
- удостовериться в том, что точки монтажа различных устройств находятся в безопасных зонах, защищенных от ударов и с достаточно прочными поверхностями
- избегать погружения деталей системы автоматики в воду или другие жидкости
- хранить изделие вдали от источников возгорания и тепла, потенциально взрывоопасных местах, в частности, где содержатся кислоты и соли. Данные ситуации могут повредить изделие и вызвать другие неисправности или опасные ситуации
- подключить блок управления к линии электропитания, оборудованной заземлением

3.2 ОГРАНИЧЕНИЯ ПРИ ИСПОЛЬЗОВАНИИ ИЗДЕЛИЯ

Перед установкой изделия необходимо:

- убедитесь в то, что все значения параметров, приведенные в главе «ТЕХНИЧЕСКИЕ ХАРАКТЕРИСТИКИ», соответствуют условиям предполагаемого применения
- убедитесь, что прогнозируемый срок эксплуатации (см. Параграф «Срок эксплуатации изделия») соответствует условиям предполагаемого применения
- убедитесь, что есть возможность соблюдения всех ограничений, условий и предостережений, содержащихся в данном руководстве.

3.2.1 Срок эксплуатации изделия

Срок службы и средний полезный ресурс изделия. На данную величину оказывает большое влияние коэффициент влияния операций на износ, т.е. сумма всех факторов, влияющих на степень износа изделия.

Для оценки срока службы автоматической системы необходимо выполнить следующие действия:

1. Суммируйте значения позиций в «Таблица 2», соответствующих условиям эксплуатации изделия
2. На графике, представленном на «Рис. 2», от полученного значения проведите вертикальную линию до пересечения с кривой; от этой точки проведите горизонтальную линию до пересечения с линией «циклы операций». Полученное значение представляет собой прогнозируемый срок эксплуатации вашего изделия.

Значения, указанные в графике, могут быть получены только при строгом соблюдении плана технического обслуживания, см. главу «ТЕХНИЧЕСКОЕ ОБСЛУЖИВАНИЕ ИЗДЕЛИЯ». Прогноз срока службы составляется на основе проектных расчетов и результатов испытаний на прототипах. Таким образом, оценка является лишь прогнозом, который не является гарантией реального срока службы изделия.

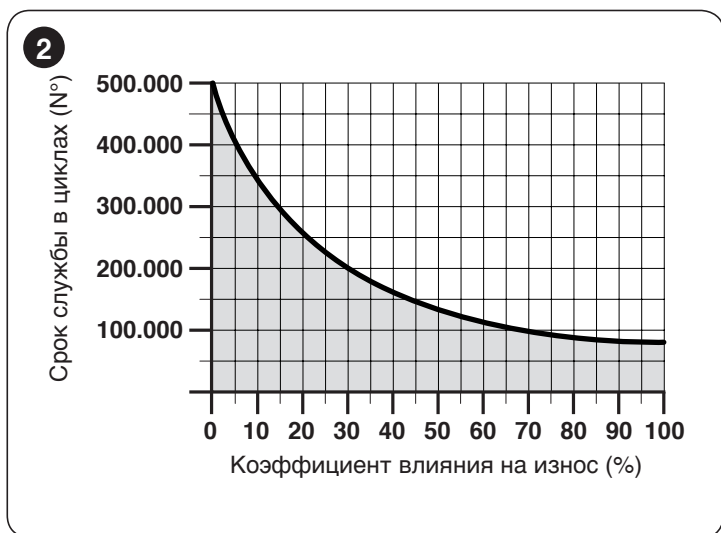
Пример расчета срока эксплуатации: WIDE M с подвижной опорой, шарнирной стрелой

Из «Таблица 2» можно взять «коэффициенты влияния на износ» для данного вида установки: 15% («Подвижная опора»), 15% («Шарнирная стрела»).

Эти коэффициенты следует сложить вместе, чтобы получить общий коэффициент влияния на износ, который в данном случае составляет 30%. Используя полученное значение (30%), убедитесь, что на горизонтальной оси графика («коэффициент влияния на износ») проставлено значение, соответствующее прогнозируемому количеству «циклов операций», которое изделие должно выполнить за весь срок своей эксплуатации = около 200.000 циклов.

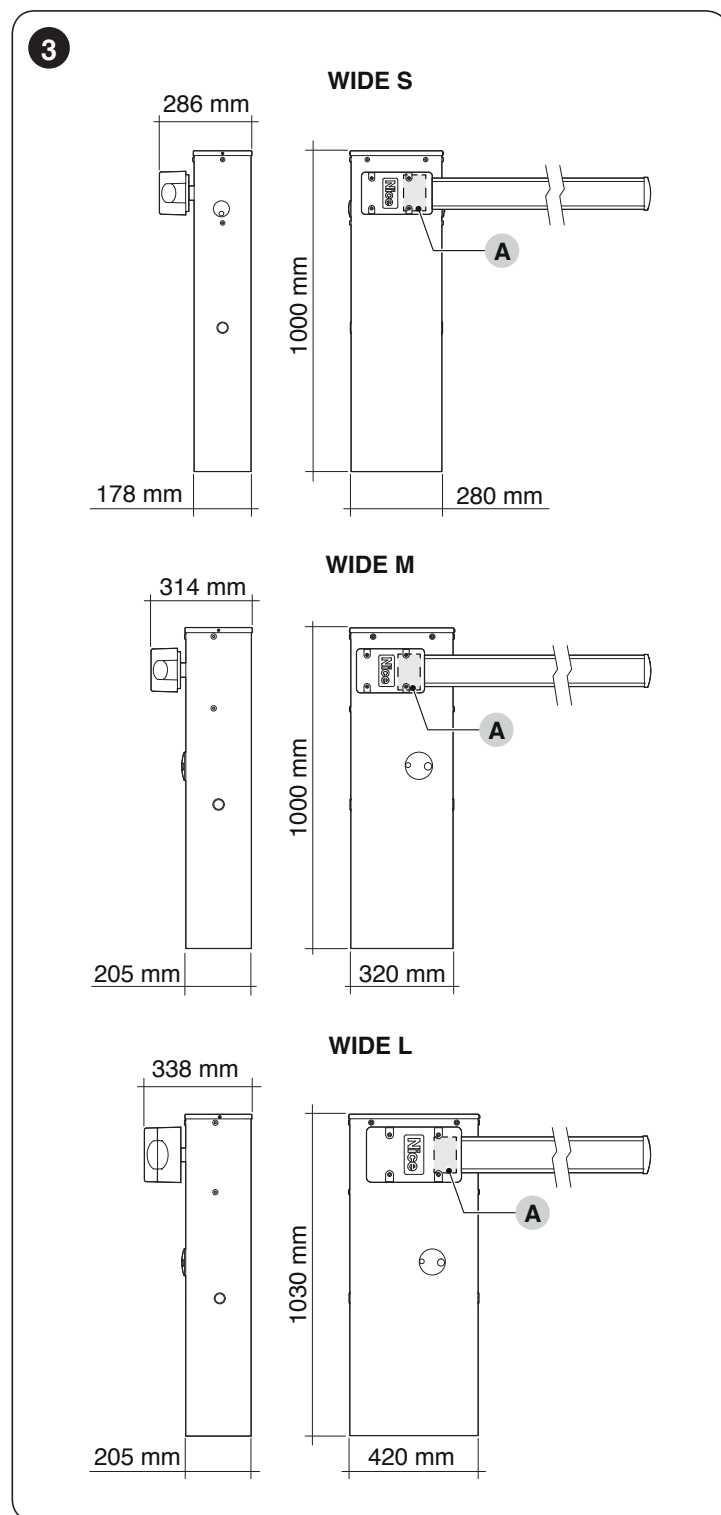
Таблица 2

СРОК ЭКСПЛУАТАЦИИ ИЗДЕЛИЯ	Коэффициент влияния на износ		
	WIDE S	WIDE M	WIDE L
Шарнирная стрела	/	15%	/
Присутствие пыли или песка	10%	10%	10%
Присутствие соли	10%	10%	10%
Решетка	5%	5%	5%
Подвижная опора	/	15%	15%
Температура окружающей среды выше 40° С и ниже 0° С	5%	5%	5%
Прерывание операции по сигналу со входа «Фото»	10%	15%	15%
Прерывание операции по сигналу со входа Alt	10%	15%	15%
Регулировка скорости (триммер FL) более 50%	10%	10%	15%
Регулировка усилия (триммер I) более 50%	5%	10%	10%



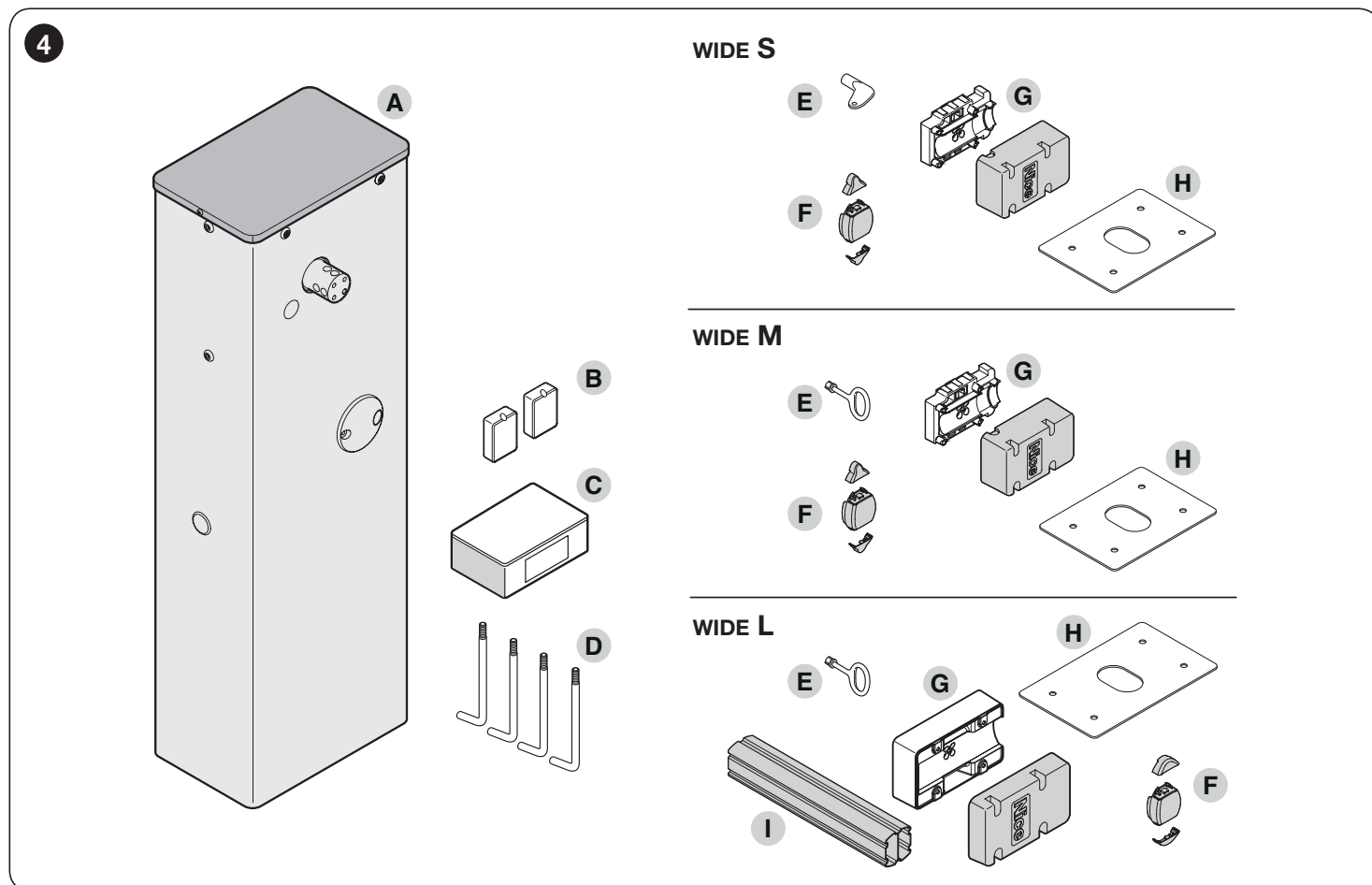
3.3 ИДЕНТИФИКАЦИЯ И ГАБАРИТНЫЕ РАЗМЕРЫ

Габаритные размеры и этикетка (A), которая позволяет идентифицировать изделие, приведены на «Рис. 3».



3.4 ПРИЕМКА ИЗДЕЛИЯ

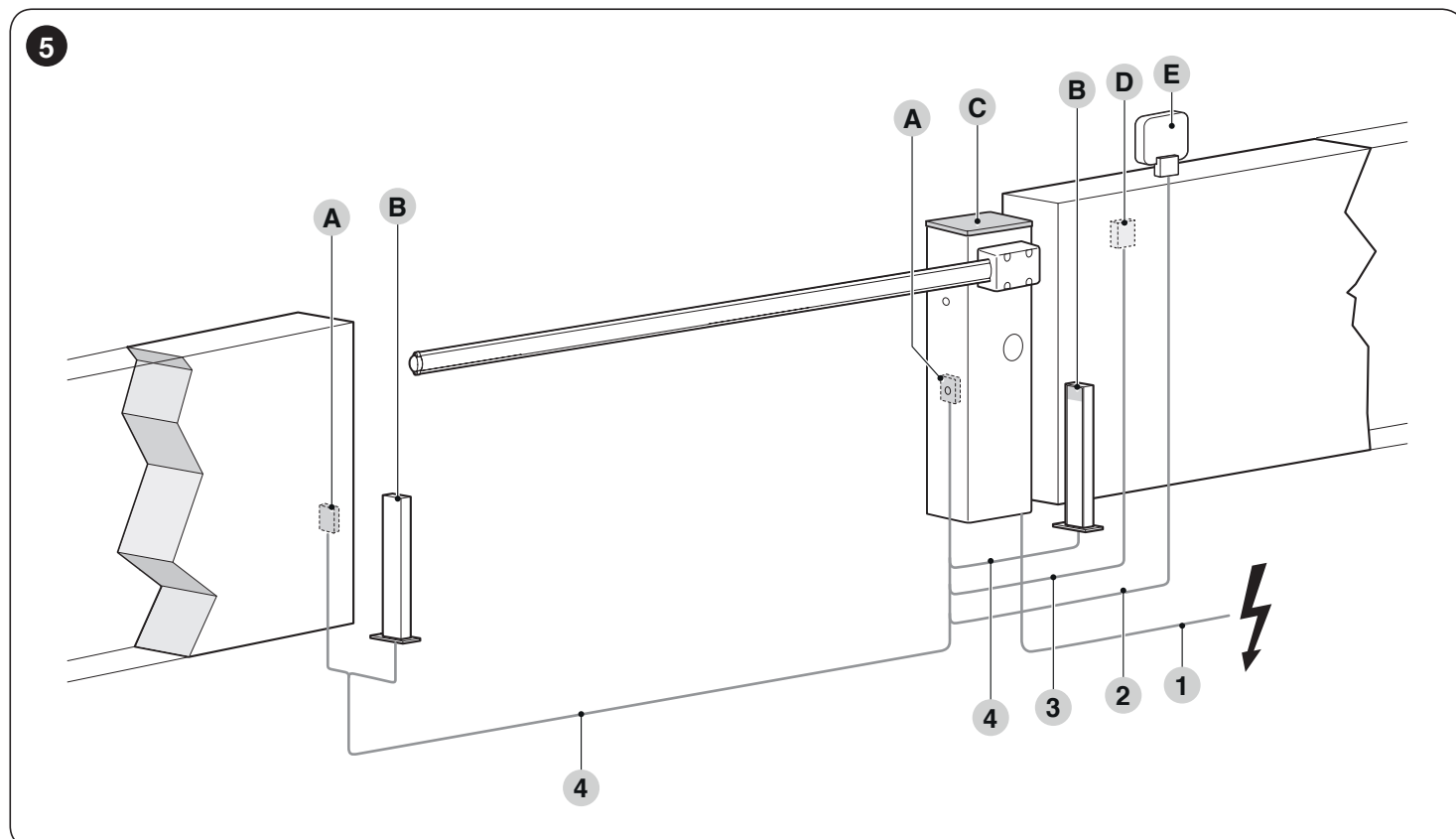
Ниже продемонстрированы и перечислены все компоненты, которые входят в состав упаковки изделия.



- A** Дорожный шлагбаум со встроенным блоком управления
- B** коробка для фотоэлементов — 2 шт
- C** Металлические крепежные детали (винты, шайбы и т. д.)
- D** закладная деталь крепления — 4 шт
- E** Ключи для ручной разблокировки и блокировки стрелы
- F** Несъемная торцевая заглушка стрелы; соединительные элементы для противоударных резиновых накладок — 2 шт.
- G** Опора и крышка стрелы
- H** Фундаментная плита
- I** Соединительный элемент для стрелы (имеется только на **WIDE L**)

3.5 РАБОТЫ ПО ПОДГОТОВКЕ К МОНТАЖУ

На рисунке приводится пример системы автоматизации, выполненной с применением компонентов компании Nice.



- A** Фотоэлементы
- B** Фотоэлементы на стойке
- C** Шлагбаум
- D** Ключевой переключатель
- E** Фонарь

Таблица 3

ТЕХНИЧЕСКИЕ ХАРАКТЕРИСТИКИ ЭЛЕКТРОКАБЕЛЯ	
Идентификатор	Характеристики кабеля
1	Кабель ПИТАНИЯ ЭЛЕКТРОПРИВОДА 1 кабель 3 x 1,5 мм ² Максимальная длина 30 м [примечание 1]
2	Кабель ФОНАРЯ [Примечание 4] 1 кабель 2 x 0,5 мм ² Максимальная длина 30 м
3	Кабель запираемого на ключ ПЕРЕКЛЮЧАТЕЛЯ 2 кабеля 2 x 0,25 мм ² [примечание 3] Максимальная длина 30 м
4	Кабель ФОТОЭЛЕМЕНТОВ 1 кабель 2 x 0,25 мм ² (TX) 1 кабель 4 x 0,25 мм ² (RX) Максимальная длина 30 м [примечание 2]
Прочие кабели	Кабель ВХОДА OPEN 1 кабель 2 x 0,25 мм ² Максимальная длина 30 м
	Кабель ВХОДА CLOSE 2 x 0,25 мм ² Максимальная длина 30 м
	Кабель АНТЕННЫ 1 экранированный кабель типа RG58 Максимальная длина 15 м; рекомендуется < 5 м
	Кабель ИНДИКАТОРА ОТКРЫТОГО ШЛАГБАУМА [Примечание 4] 1 кабель 2 x 0,5 мм ² Максимальная длина 30 м
	Кабель ПОДСВЕТКИ СТРЕЛЫ [Примечание 4]

Все вышеперечисленные компоненты размещены в соответствии со стандартной типовой схемой. Используя в качестве примера схему на «Рис. 5», определите примерное положение каждого компонента системы.

Примечание 1 Если длина кабеля электропитания больше 30 м, следует использовать кабель с большим сечением (3 x 2,5 мм²) и требуется система заземления вблизи системы автоматизации.

Примечание 2 Если длина кабеля больше 30 м, но не превышает 40 м, следует использовать кабель с большим сечением (2 x 1 мм²).

Примечание 3 Данные два кабеля могут быть заменены одним единственным кабелем с сечением 4 x 0,5 мм².

Примечание 4 Перед тем, как выполнить подключение, убедитесь в том, что выход запрограммирован с учетом подключаемого устройства (см. главу «ПРОГРАММИРОВАНИЕ»).



Используемые кабели должны соответствовать условиям окружающей среды в месте установки.



При монтаже кабельных каналов/труб для прокладки кабеля имейте в виду, что из-за возможного застоя воды в распределительных колодцах на соединительных трубах может образовываться конденсат, который при проникновении в блок управления может вывести из строя электронику.



Перед выполнением монтажа подготовьте электрические кабели, необходимые для вашей системы, согласно «Рис. 5» и главе «ТЕХНИЧЕСКИЕ ХАРАКТЕРИСТИКИ».

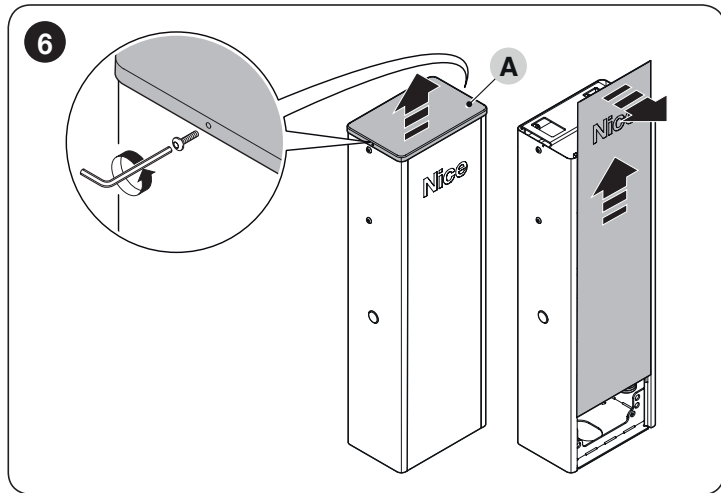
3.6 РЕГУЛИРОВКА ШЛАГБАУМА

Шлагбаум имеет следующие заводские настройки:

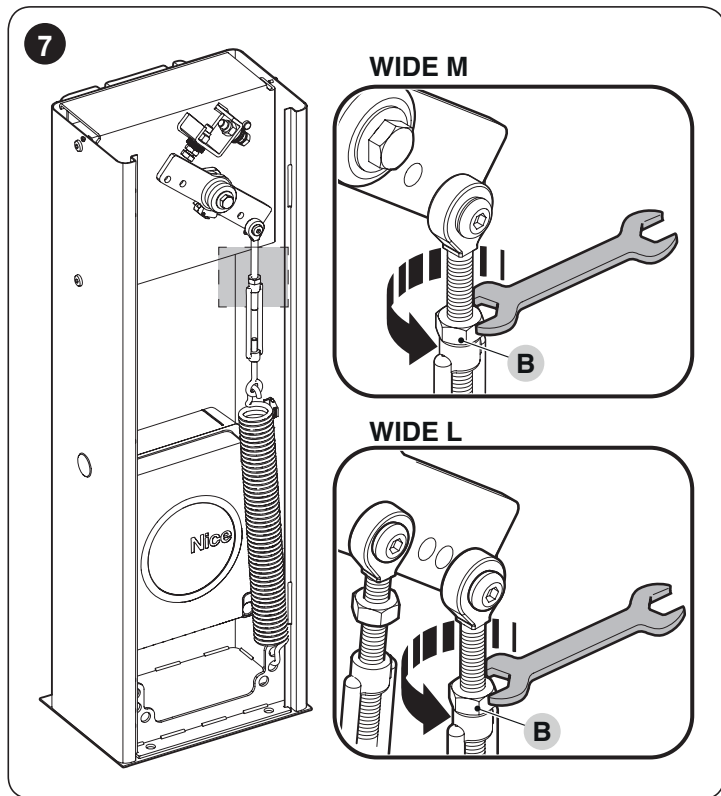
- балансировочная пружина зафиксирована с правой стороны, с анкерным креплением в неокончателные отверстия
- маневр закрывания стрелы направлен влево.

Чтобы переместить место сцепления пружины, необходимо выполнить следующие действия:

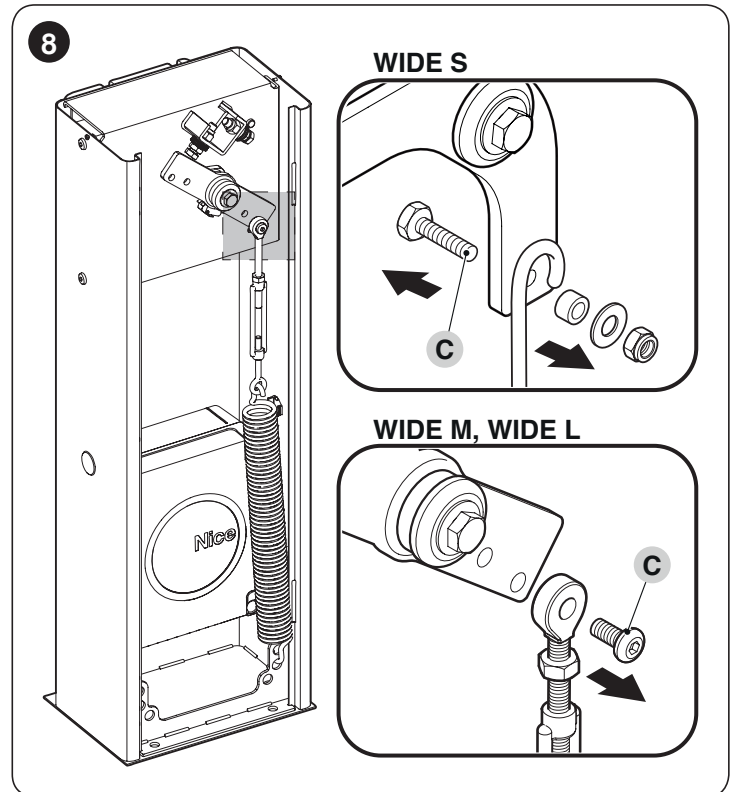
1. снимите верхнюю крышку шлагбаума (A)
2. потянуть заднюю панель сначала вверх, а затем наружу



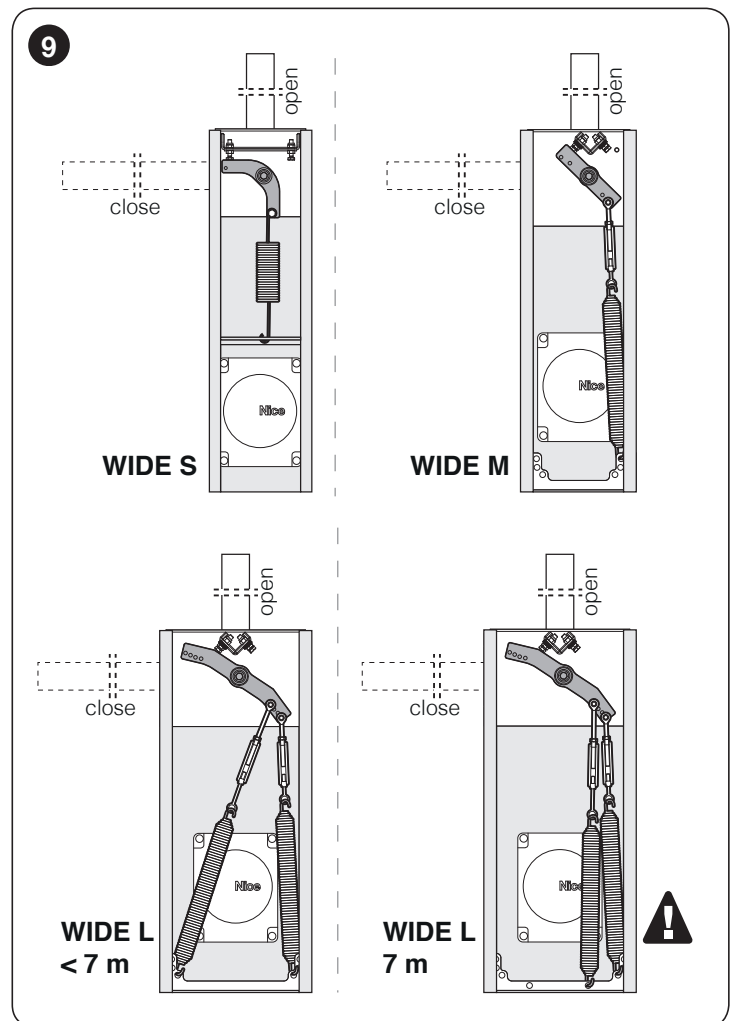
3. ослабить натяжение балансировочной пружины на **WIDE M** и **WIDE L**, ослабив гайку (B)



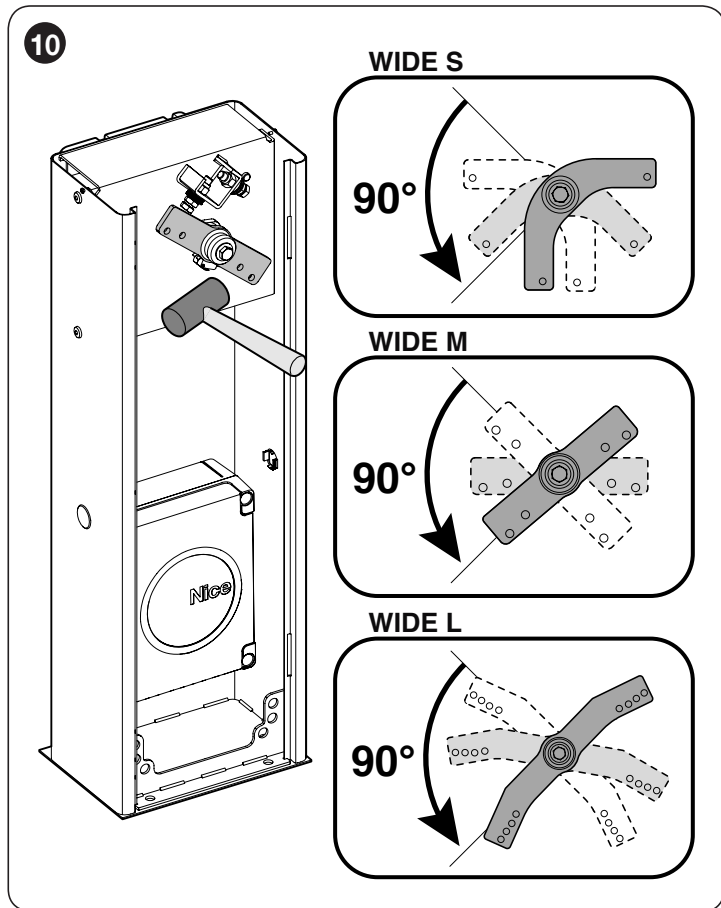
4. открутите болт (C), который крепит пружину к балансировочному рычагу



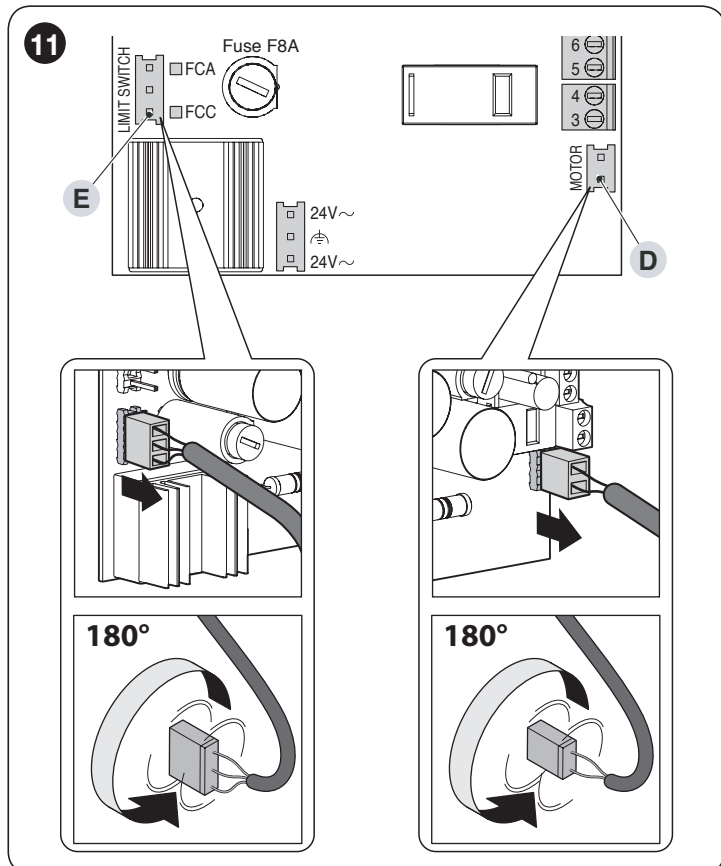
5. снять балансировочную пружину, отсоединив ее от нижней пластины
6. если направление закрытия неправильное, балансировочная пружина должна быть установлена, как показано на рисунке



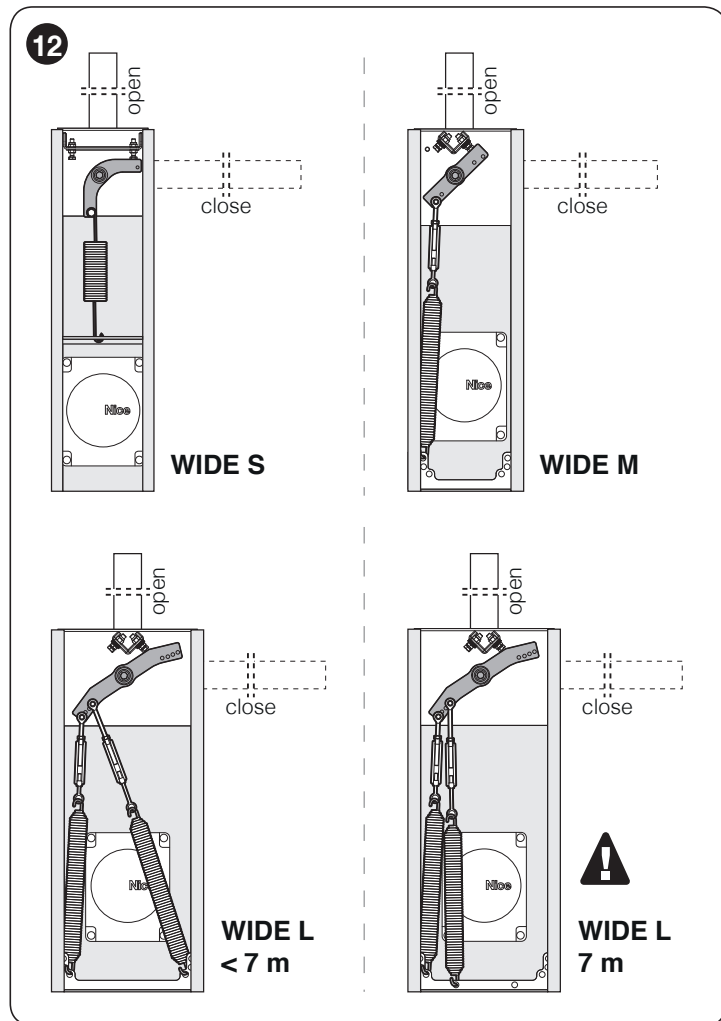
7. если необходимо направить движение закрытия стрелы на правую сторону шлагбаума:
- разблокируйте электропривод (см. параграф «Разблокируйте и заблокируйте электропривод вручную») и поверните на 90° рычаг балансировки



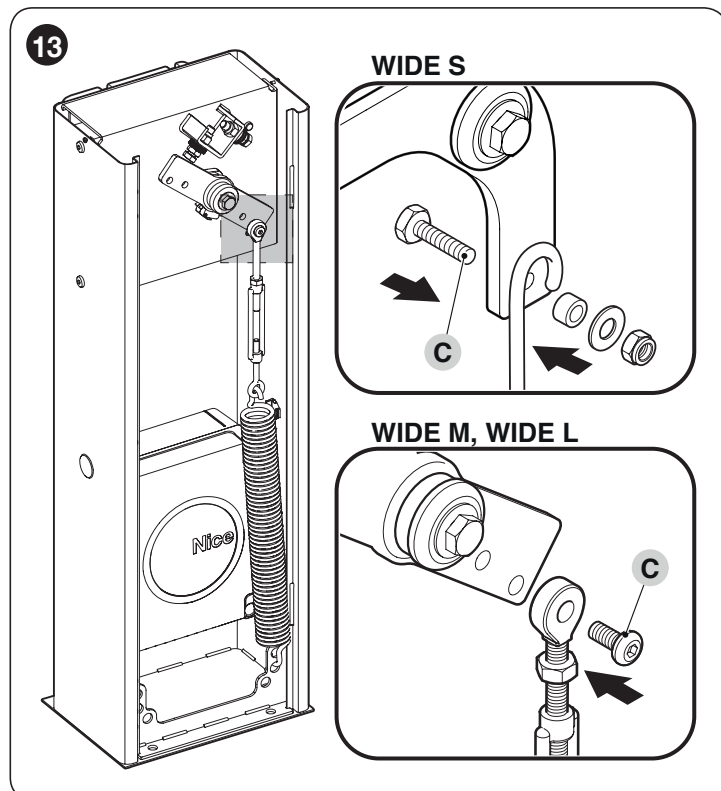
- получите доступ к блоку управления, сняв защитную крышку
- поверните на 180° разъем двигателя MOTOR (D) и разъем концевых выключателей LIMIT SWITCH (E)



- балансирующая пружина должна быть установлена, как показано на рисунке



8. хорошо закрепите пружину на нижней пластине
9. зафиксируйте ушко пружины на балансирующем рычаге, затянув до упора болт



10. закройте крышки электропривода
11. если электропривод был до этого разблокирован — снова заблокируйте его.

3.7 МОНТАЖ ЭЛЕКТРОПРИВОДА

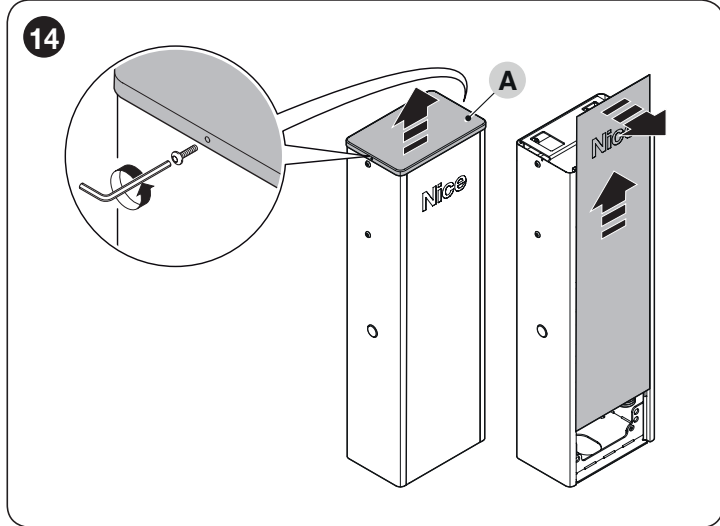


Неправильная установка может привести к серьезным травмам обслуживающего персонала или пользователей системы автоматике.

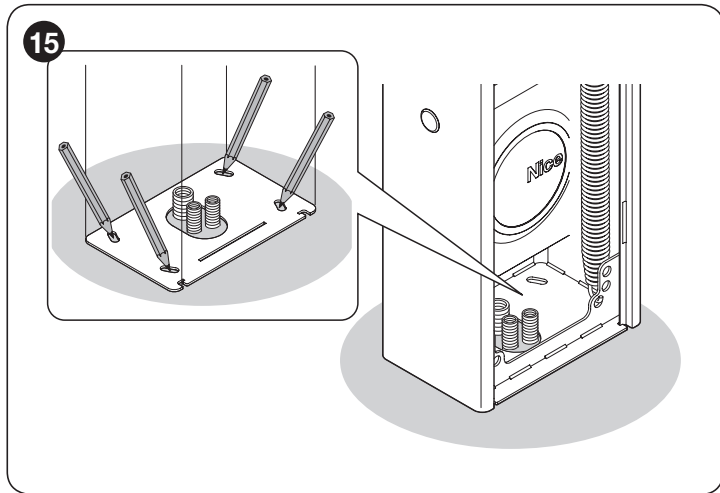
Перед началом сборки системы автоматизации следует выполнить необходимые предварительные, как описано в параграфах «Предварительные проверки перед установкой» и «Ограничения при использовании изделия».

Если имеется опорная поверхность:

1. снимите верхнюю крышку шлагбаума (A)
2. потянуть заднюю панель сначала вверх, а затем наружу

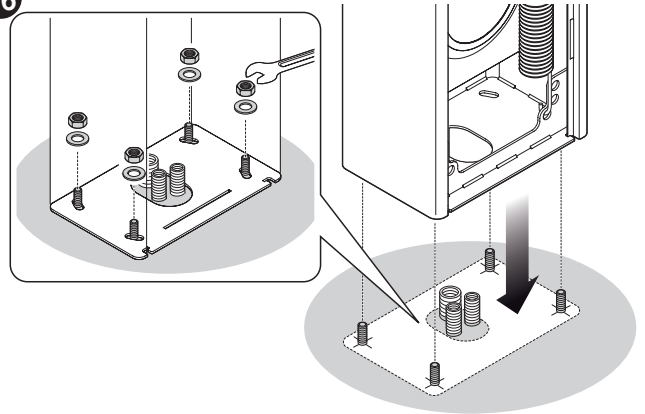


3. поставьте шлагбаум на поверхность крепления и отметьте точки фиксации петель



4. переместите шлагбаум и сделайте отверстия на поверхности в только что отмеченных точках
5. установите 4 расширительных анкерных болта (не входят в комплект поставки)
6. правильно разместите шлагбаум и заблокируйте его при помощи соответствующих гаек и шайб (не входят в комплект поставки).

16



Если опорная поверхность отсутствует:

1. выкопайте необходимый объем грунта для установки плиты основания

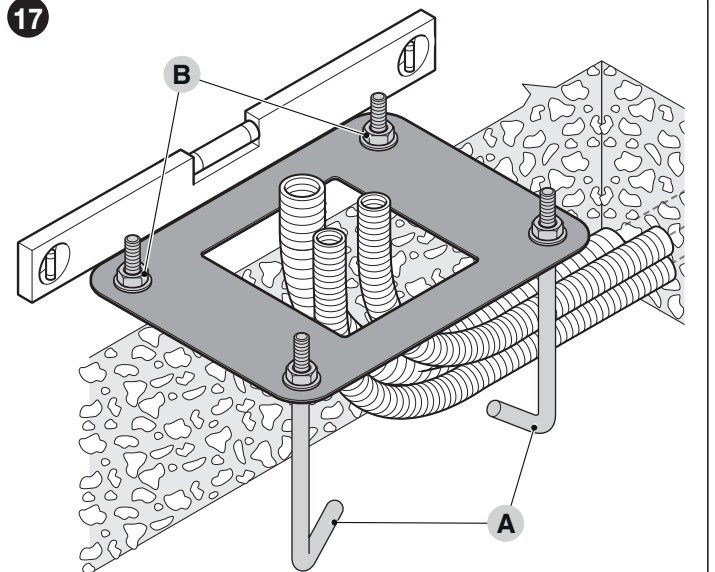
Примечание Поверхность крепления должна быть абсолютно ровной и гладкой. Если поверхность выполнена из бетона, он должен иметь толщину не менее 0,15 м и должен быть надлежащим образом усилен железной арматурой. Объем бетона должен быть не менее 0,2 м³ (слой толщиной 0,25 м имеет площадь 0,8 м²; т. е. это должно быть квадратное основание с длиной каждой стороны около 0,9 м). Крепление на бетоне может быть осуществлено с помощью 4 анкерных распорных болтов с винтами 12 МА, выдерживающими нагрузку на растяжение не менее 400 кг. Если поверхность крепления выполнена из другого материала, необходимо оценить ее прочность и убедиться, что четыре точки анкерного соединения смогут вынести нагрузку не менее 1000 кг. Для фиксации использовать винты 12 МА.

2. подготовьте каналы для прокладки электрических кабелей
3. на плите основания закрепите четыре закладные детали (A), разместив на каждой из них по одной гайке и одной шайбе (входят в комплект поставки) в верхней и нижней части плиты



нижняя гайка должна быть закручена до самого конца резьбовой части.

17

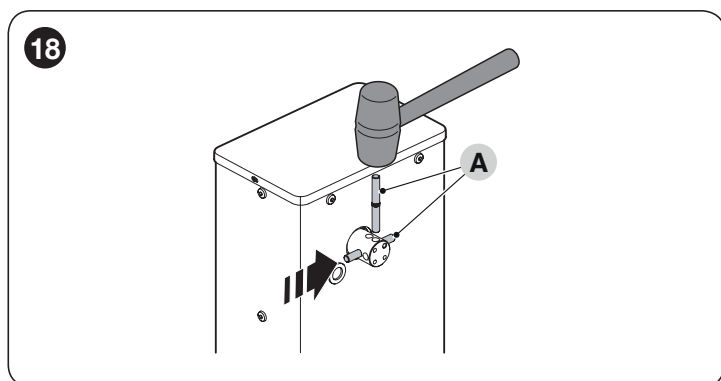


4. залейте бетон и, прежде чем он начнет скрепляться, установите на него опорную плиту параллельно шлагбауму, выравнивая ее идеально горизонтальное положение пузырьковым уровнем
5. дождитесь полного застывания цемента; в среднем оно занимает не менее 2 недель
6. снимите четыре верхние гайки и шайбы закладных деталей
7. откройте шкаф шлагбаума («Рисунок 6»)
8. правильно разместите шлагбаум и заблокируйте его при помощи только что снятых гаек и шайб («Рисунок 16»).

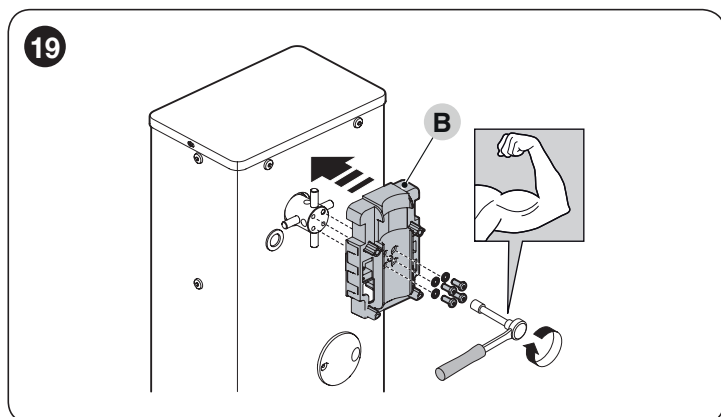
3.8 УСТАНОВКА СТРЕЛЫ

Для установки стрелы необходимо действовать следующим образом:

1. вставьте две шпильки (A) в соответствующие отверстия на валу двигателя на выходе

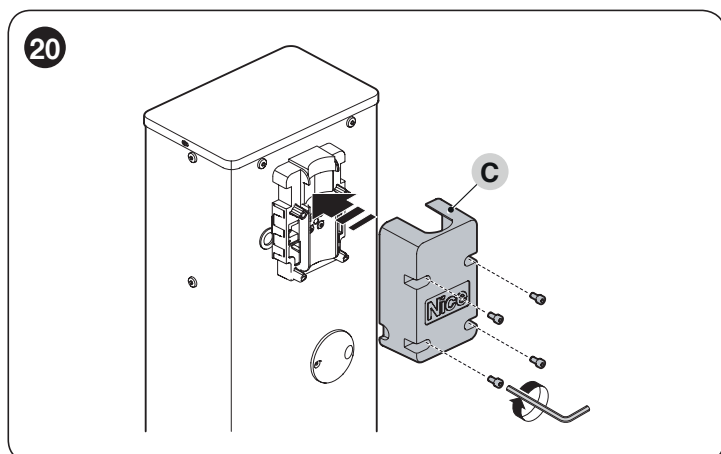


2. установите опору (B) на вал двигателя на выходе в положении «вертикальная стрела»
3. закрепите ее с помощью винтов и гроверных шайб, туго затянув

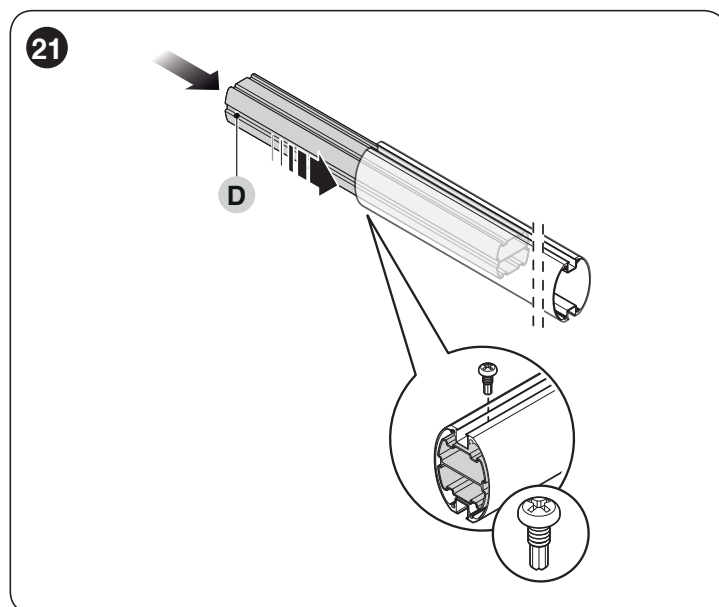


Для стрел, состоящих их двух элементов, обязательным требованием является крепление к шлагбауму более короткого элемента стрелы.

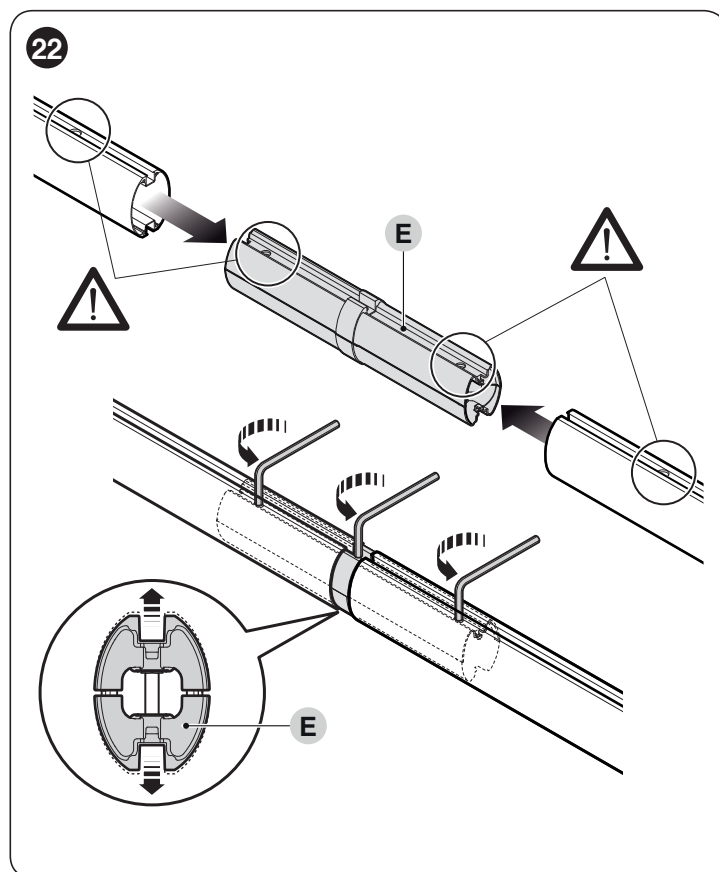
4. установите крышку (C) опоры и закрепите ее с помощью винтов, которые поставляются в комплекте; оставьте винты незатянутыми



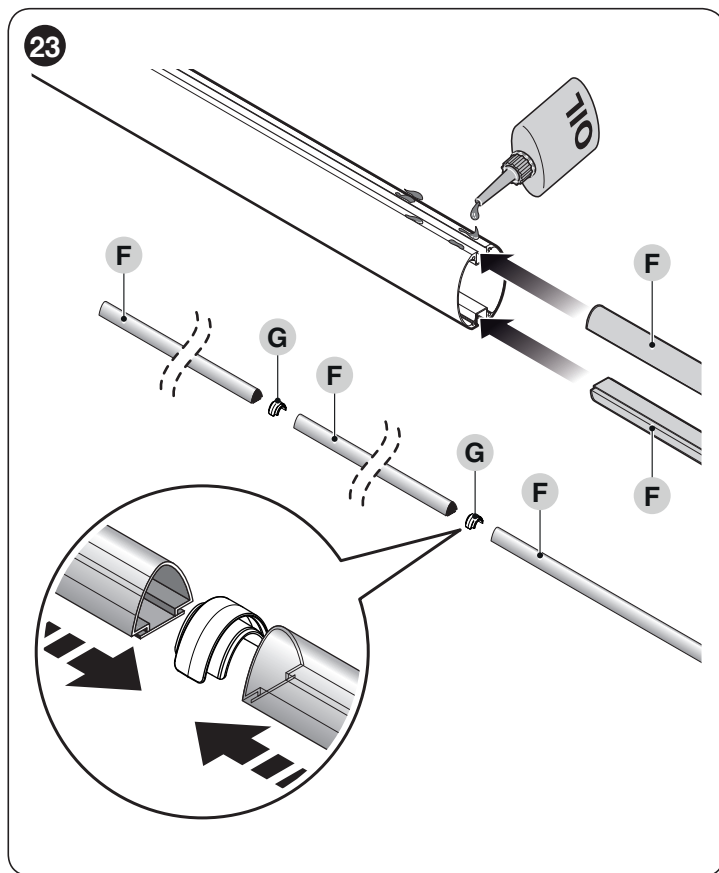
5. **только для изделия WIDE L:** вставьте алюминиевый соединительный элемент (D) в один конец более короткой стрелы и заблокируйте его с помощью прилагаемого винта



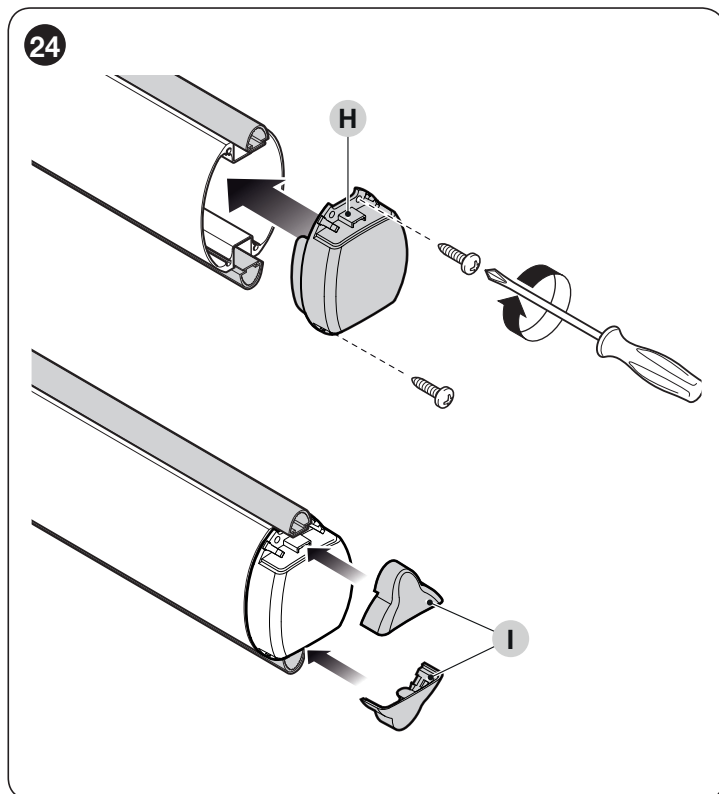
6. **только для стрел, состоящих из двух элементов:** вставьте универсальную муфту (E) в свободные концы двух стрел, надлежащим образом выравнивая отверстия по отношению друг к другу; в одинаковой степени открутите три винта муфты таким образом, чтобы зафиксировать ее внутри стрел



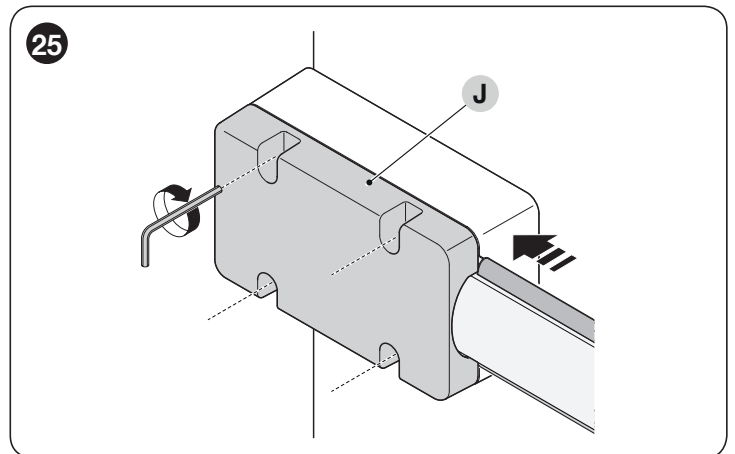
7. слегка смажьте маслом алюминиевую направляющую с обеих сторон
8. по всей длине стрелы вставьте в пазы части противоударной резиновой накладки (F), перемежая их с соответствующими муфтами (G); резиновая накладка может выступать на приблизительно 1 см с конца стрелы



9. установите торцевую заглушку стрелы (H) и заблокируйте ее двумя винтами
10. вставьте две заглушки резиновых противоударных накладок (I)



11. вставьте до упора собранную стрелу внутрь опорной коробки (J)
12. туго затяните 4 предварительно установленных винта опоры.

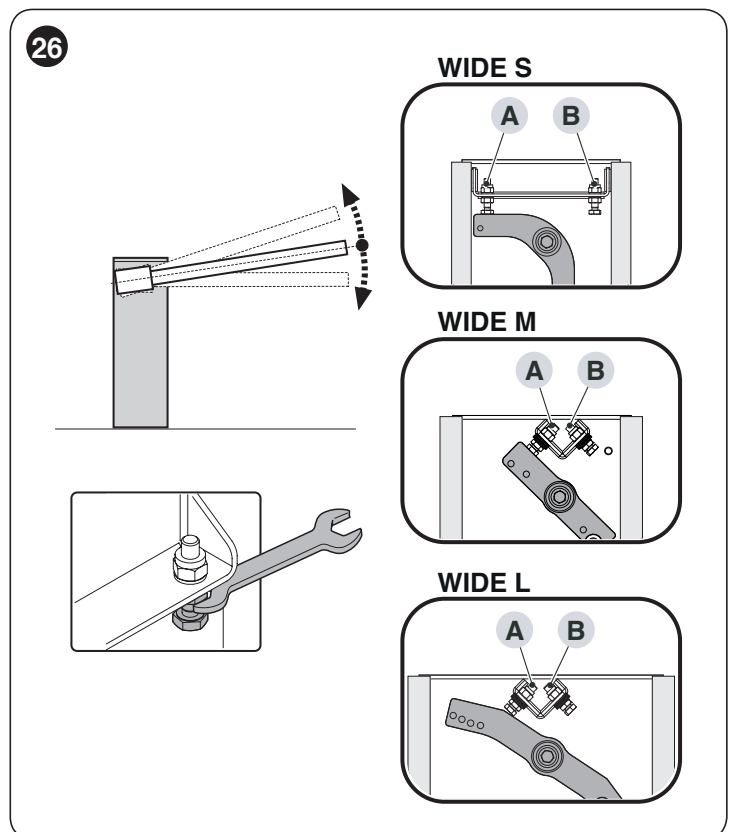


После того как вы установили стрелу и противоударную резиновую накладку и перед тем, как продолжать, необходимо установить на стреле остальные устройства, если таковые предусмотрены. Для их установки сверяйтесь с соответствующими руководствами по монтажу и эксплуатации.

3.9 РЕГУЛЯЦИЯ МЕХАНИЧЕСКИХ КОНЦЕВЫХ ВЫКЛЮЧАТЕЛЕЙ

Для регулировки положения концевых датчиков действовать следующим образом:

1. разблокировать электропривод при помощи специального ключа (см. параграф «**Разблокируйте и заблокируйте электропривод вручную**»)
2. вручную выполните по одному маневру полного открывания и закрывания стрелы
3. с помощью винтов механических фиксаторов концевых выключателей (A - B) отрегулируйте горизонтальное положение стрелы, когда она в закрытом положении, а также вертикальное расположение стрелы, когда она открыта



4. после выполнения регулировок надежно затяните гайки.

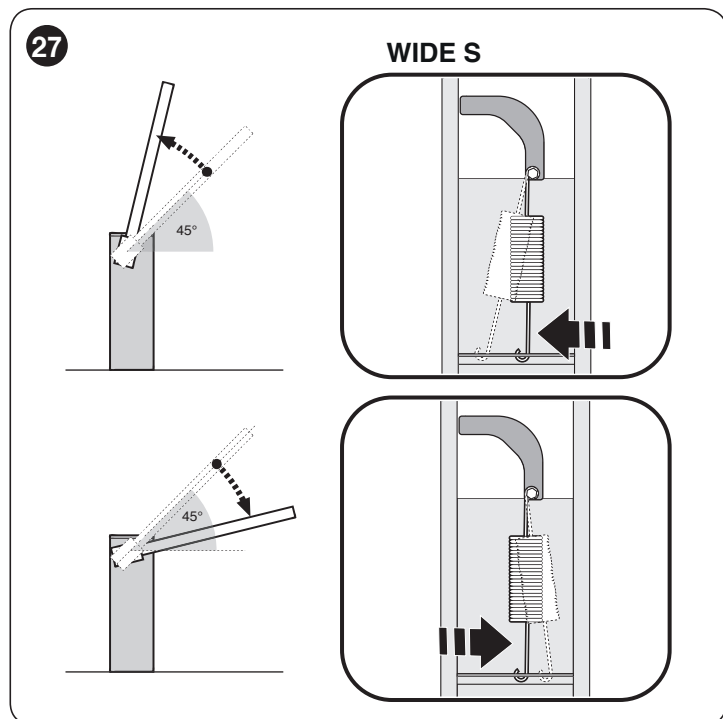
3.10 БАЛАНСИРОВКА СТРЕЛЫ

Балансировка стрелы необходима для обеспечения лучшего равновесия между совокупным весом стрелы и возможных дополнительных деталей, а также обратным усилием натяжения балансирующей пружины.

Для проверки натяжения пружины необходимо выполнить следующие действия.

Для моделей WIDE S («Рис. 27»)

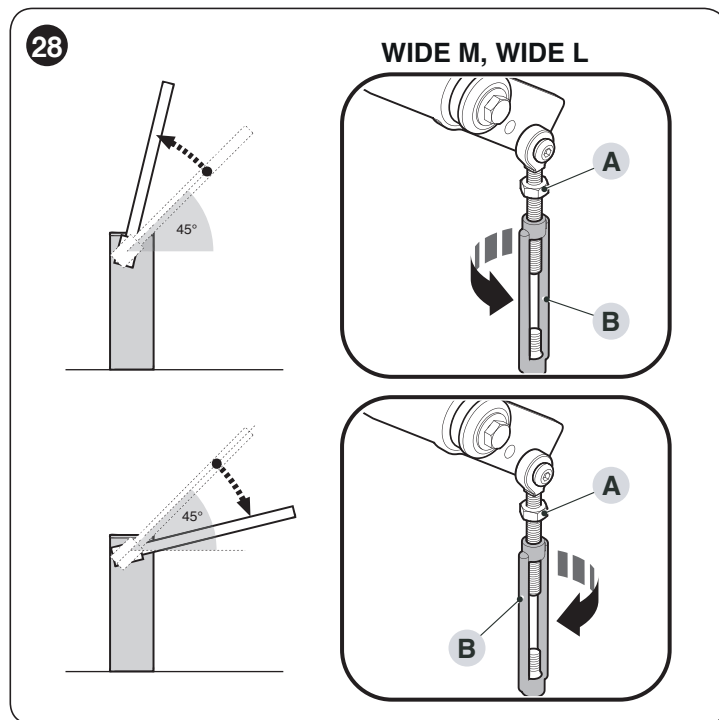
1. разблокировать электропривод при помощи специального ключа (см. параграф «**Разблокируйте и заблокируйте электропривод вручную**»)
2. вручную переместите стрелу примерно на половину ее хода (45°) и оставьте ее в неподвижном положении
3. если стрела стремится вверх, необходимо уменьшить натяжение пружины, переместив ее нижнюю часть в направлении открытия. И наоборот: если стрела стремится вниз, необходимо переместить основание пружины в противоположном направлении.



4. повторите операцию, подняв стрелу приблизительно на 20° и на 70°. Если стрела остается неподвижной в одном положении, это значит, что ее балансировка выполнена правильно; допускается небольшой дисбаланс, но стрела не должна сильно смещаться
5. заблокировать электропривод.

Для моделей WIDE M, WIDE L («Рис. 28»)

1. разблокировать электропривод при помощи специального ключа (см. параграф «**Разблокируйте и заблокируйте электропривод вручную**»)
2. вручную переместите стрелу примерно на половину ее хода (45°) и оставьте ее в неподвижном положении
3. если стрела не остается в правильном положении, ослабьте гайку (A) пружины
4. если стрела стремится вверх, необходимо уменьшить натяжение пружины, повернув натяжное устройство (B) против часовой стрелки. И наоборот: если стрела стремится вниз, необходимо увеличить натяжение пружины, повернув натяжное устройство (B) по часовой стрелке.



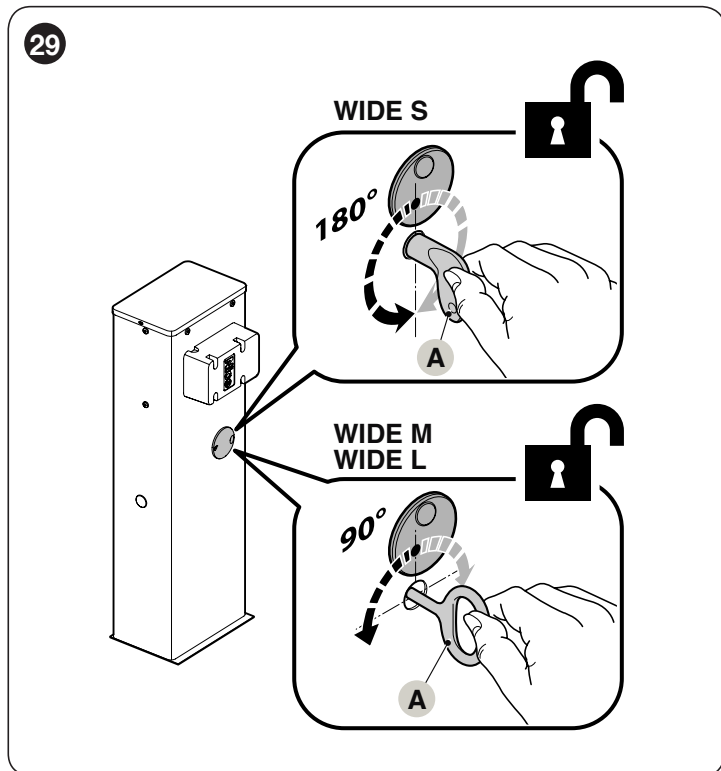
5. повторите операцию, подняв стрелу приблизительно на 20° и на 70°. Если стрела остается неподвижной в одном положении, это значит, что ее балансировка выполнена правильно; допускается небольшой дисбаланс, но стрела не должна сильно смещаться
6. затяните гайку (A) пружины
7. заблокировать электропривод.

3.11 РАЗБЛОКИРУЙТЕ И ЗАБЛОКИРУЙТЕ ЭЛЕКТРОПРИВОД ВРУЧНУЮ

Электропривод оборудован системой механической разблокировки, которая позволяет вручную открывать и закрывать шлагбаум. Данные операции, выполняемые вручную, должны производиться при отсутствии электроэнергии, неисправности в работе оборудования или при его установке.

Для разблокировки:

1. поверните закрывающую ключ крышку
2. вставьте и поверните ключ (A) влево или вправо



3. после этого возможно перемещение створки вручную в необходимое положение.

Для того, чтобы выполнить блокировку:

1. переведите ключ (A) в его изначальное положение
2. вытащить ключ
3. поверните закрывающую ключ крышку.

4 ЭЛЕКТРИЧЕСКИЕ СОЕДИНЕНИЯ

4.1 ПРЕДВАРИТЕЛЬНЫЕ ПРОВЕРКИ



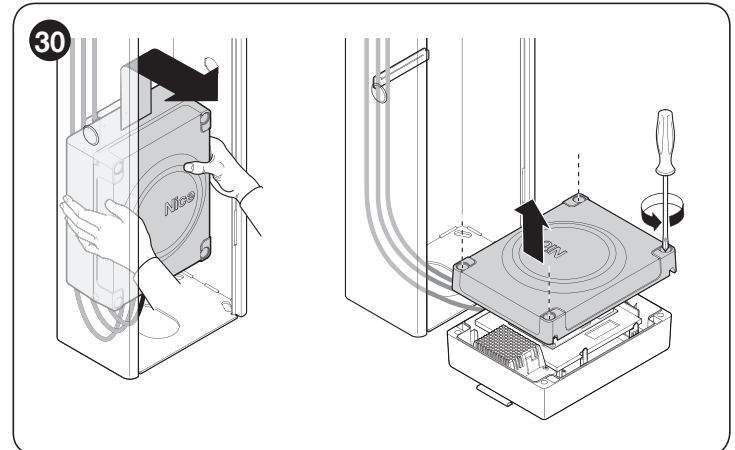
Все электрические соединения должны выполняться при отключенном сетевом напряжении и при отсоединенной буферной батарее (если таковая входит в состав системы автоматизации).



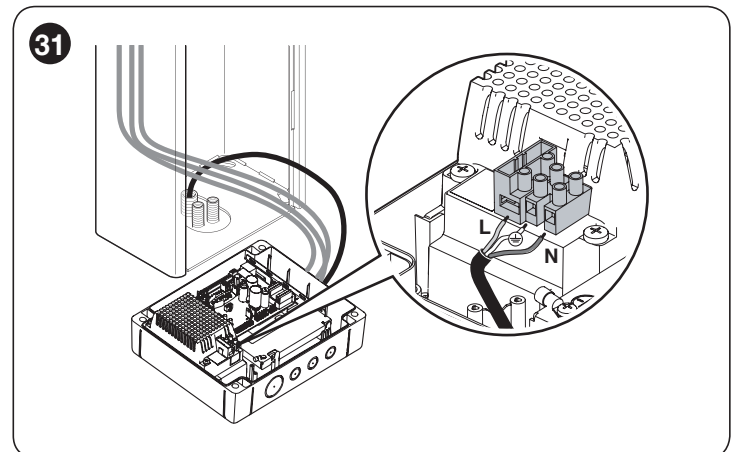
Операции подключения должны выполняться только квалифицированным персоналом.

Для выполнения электрических соединений:

1. высвободите короб блока управления
2. откройте короб



3. просверлите отверстие в месте, предназначенном для прохода кабелей
4. протяните электрические провода внутри шлагбаума — от основания до блока управления
5. протяните силовой кабель через кабельный хомут и подсоедините его к 3-контактной клемме с плавким предохранителем
6. затяните кабельный хомут, закрутив винты



7. подсоедините оставшиеся провода, руководствуясь электрической схемой на «Рис. 32 и 33». Для большего удобства выполнения этой операции клеммы являются съемными.



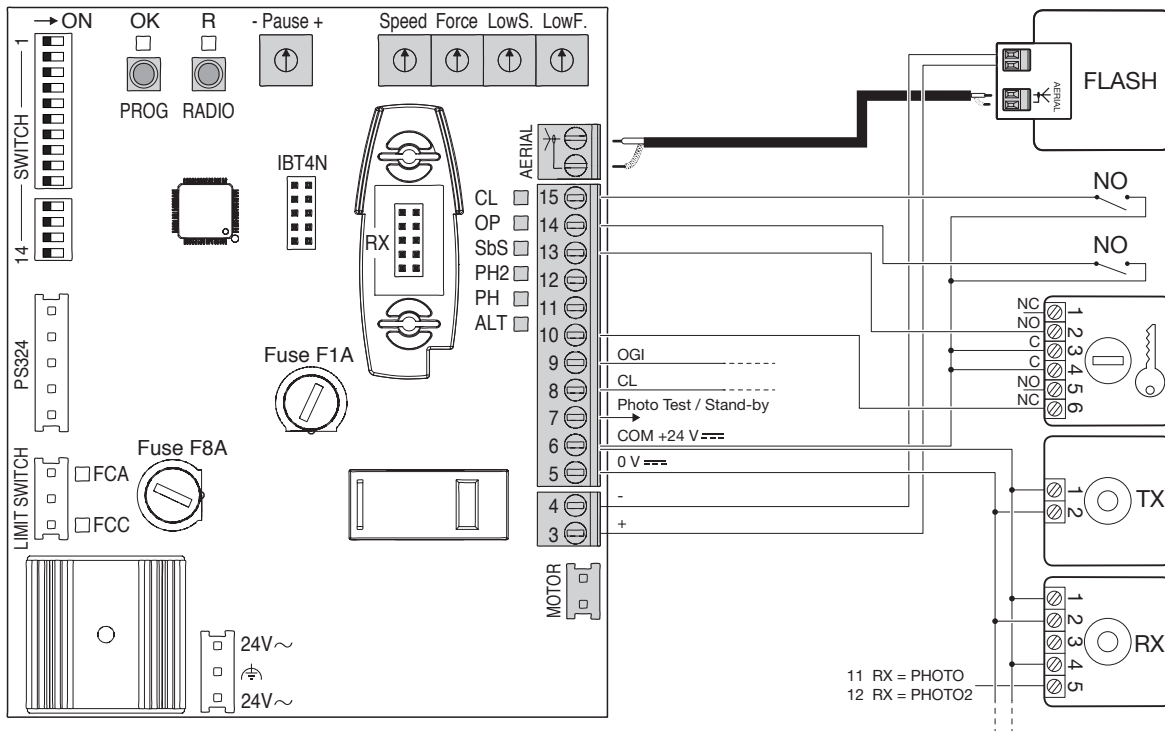
Перед тем как закрыть крышку, выполните необходимые операции по программированию (см. раздел "ПРОГРАММИРОВАНИЕ").

4.2 СХЕМА И ОПИСАНИЕ СОЕДИНЕНИЙ

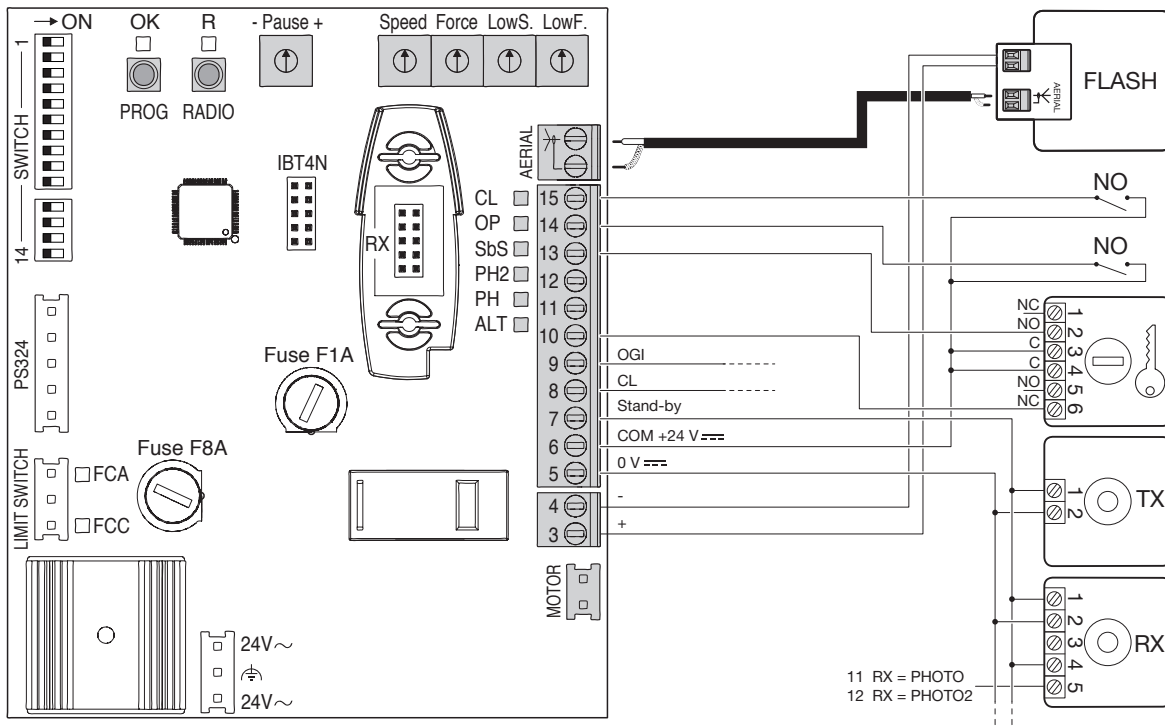
4.2.1 Схема соединений

32

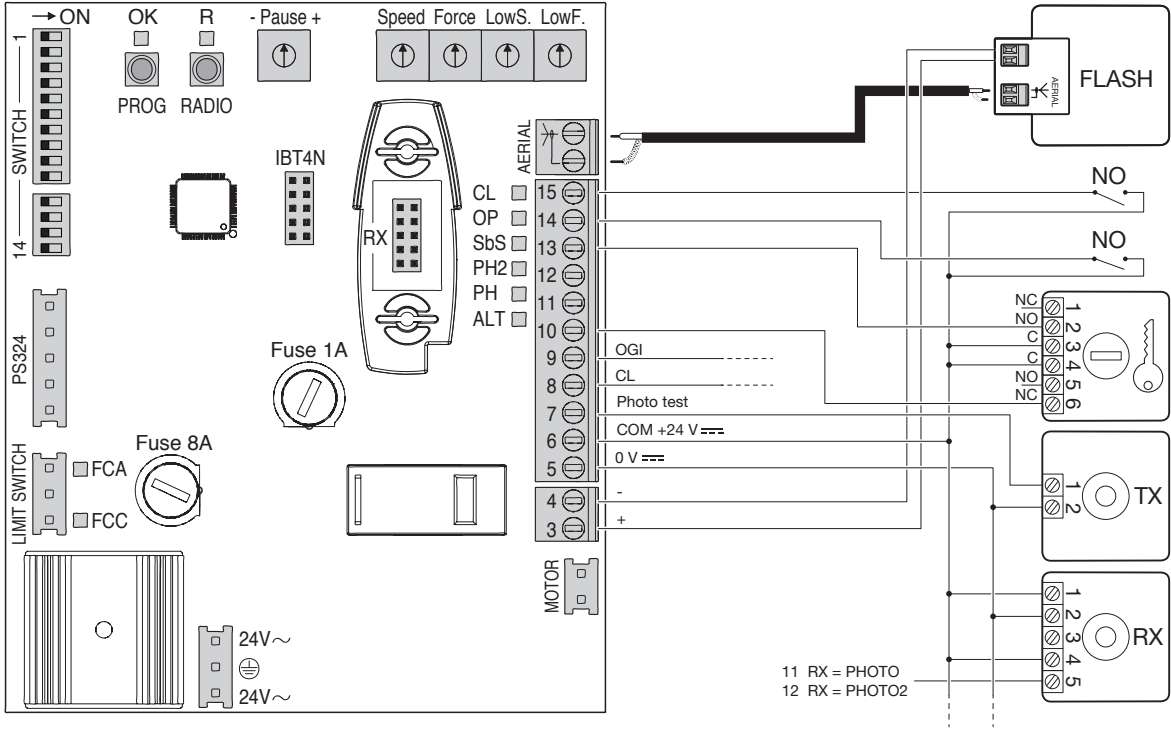
A Стандартное соединение.



B Соединение с функцией «Режим ожидания». Микровыключатель 12 в положении «ВКЛ»; функция «Режим ожидания активирована программатором Oview».



С Соединение с функцией «Фототест». Микровыключатель 12 в положении «ВКЛ».



ЭЛЕКТРИЧЕСКИЕ СОЕДИНЕНИЯ		
Разъемы	Функция	Описание
3-4	Фонарь	Выход для подсоединения мигающего устройства; во время движения стрелы оно мигает со следующей периодичностью: 0,5 сек. горит и 0,5 сек. не горит
5	Вспомогательные устройства	Выход 24 В пост. тока ($\approx 30\% + 50\%$) для питания вспомогательных устройств с макс. потребляемым током 200 мА
6-8	CL	Courtesy Light: загорается в начале движения и гаснет через 60 сек. после его окончания
6-9	OGL	Open Gate Indicator: не горит со стрелой в закрытом положении, горит при остановке движения стрелы при любом ее положении; медленно мигает во время открытия и быстро мигает во время закрытия
6-10	Alt	Вход с нормально замкнутыми (НЗ) контактами для подсоединения устройств, управляющих блокировкой или немедленной остановкой выполняемой операции
6-11	Фото	Вход с нормально замкнутыми (НЗ) контактами для предохранительных устройств, срабатывание которых во время закрытия приводит к немедленному изменению направления движения или к остановке
6-12	Фото 2	Вход с нормально замкнутыми (НЗ) контактами для предохранительных устройств, срабатывание которых во время открытия приводит к немедленному изменению направления движения или к остановке
6-13	Пошагово	Step by Step: вход с нормально разомкнутыми (НР) контактами для устройств управления, срабатывание которых приводит к выполнению операции открытия или закрытия в последовательности Открытие — Остановка — Закрытие — Остановка
6-14	Открыть	Вход с нормально разомкнутыми (НР) контактами для устройств управления, срабатывание которых приводит к выполнению операции открытия в последовательности: Открытие — Остановка — Открытие — Остановка
6-15	Закрыть	Вход с нормально разомкнутыми (НР) контактами для устройств управления, срабатывание которых приводит к выполнению операции закрытия в последовательности: Закрытие — Остановка — Закрытие — Остановка
7	24 В / Фототест / Режим ожидания	Выход 24 В пост. тока ($\approx 30\% + 50\%$) для питания вспомогательных устройств с макс. потребляемым током 200 мА / Фототест / Режим ожидания
AERIAL	Антенна	Вход антенны для радиоприемника. Антенна может быть внешней или встроенной в мигающее устройство



Если входы нормально замкнутых (НЗ) контактов не используются, их следует закоротить клеммой 6 или 7.



Если входы нормально разомкнутых (НР) контактов не используются, их следует оставлять свободными.



Контакты устройств, подсоединенных к блоку управления, должны быть исключительно механического типа и не иметь никакого потенциала; не допускается осуществление соединений с помощью устройств, имеющих контакт типа «разомкнутый коллектор» PNP или NPN.

Примечание 1 Чтобы активировать стандартное соединение, установите DIP-переключатель 12 в положение «ВЫКЛ».

Примечание 2 Чтобы активировать функцию «Фототест», установите DIP-переключатель 12 в положение «ВКЛ». Его конфигурация, выполняемая с помощью программатора Oview, должна быть установлена на «Фототест» (заводская настройка).

Примечание 3 Чтобы активировать функцию «Режим ожидания», установите DIP-переключатель 12 в положение «ВКЛ». Его конфигурация, выполняемая с помощью программатора Oview, должна быть установлена на «Режим ожидания».

5 ЗАКЛЮЧИТЕЛЬНАЯ ПРОВЕРКА И ЗАПУСК

5.1 ПОДКЛЮЧЕНИЕ ЭЛЕКТРОПИТАНИЯ



Подключение электропитания должно производиться квалифицированным персоналом, обладающим достаточным опытом, знаниями в соответствии с действующим законодательством, стандартами и постановлениями.

Подключите блок управления к линии электропитания, оснащенной заземлением. Обеспечьте устройство отключения от сети, при срабатывании которого расстояние между разомкнутыми контактами обеспечит полное отключение в условиях категории перенапряжения III, или предусмотрите систему вилки и розетки.

После подачи напряжения на изделие рекомендуется произвести следующие простые проверки:

1. убедиться, что светодиод ОК начнет равномерно мигать с равными интервалами примерно 1 мигание в секунду
2. убедиться, что светодиоды, отражающие состояние входов с НЗ контактами, горят (активны все устройства безопасности), а светодиоды, соответствующие входам с НР контактами, не горят (отсутствуют управляющие сигналы).

Если этого не произойдет, необходимо немедленно отключить электропитание блока управления и внимательно проверить все электрические соединения.

Прочую информацию по поиску и диагностике неисправностей см. в параграфе «Устранение неисправностей».

5.2 НАСТРОЙКА ПОЛОЖЕНИЙ МЕХАНИЧЕСКИХ ОГРАНИЧИТЕЛЕЙ

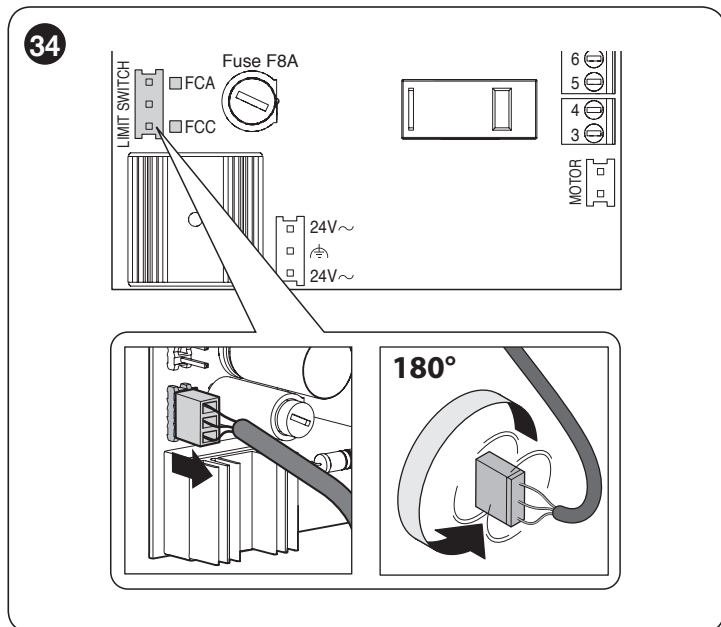
Необходимо выполнить процедуру настройки положений механических ограничителей (положение максимального открытия и максимального закрытия).

Проверьте соответствие направления движения стрелы состоянию светодиодов FCC и FCA (концевых выключателей):

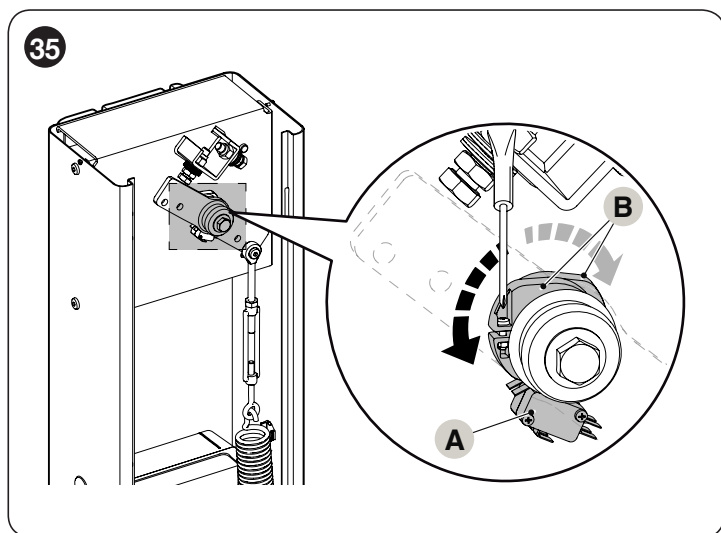
1. разблокировать электропривод при помощи специального ключа (см. параграф «**Разблокируйте и заблокируйте электропривод вручную**»)
2. вручную переместите стрелу в положение максимального закрытия и убедитесь в том, что светодиод FCC не горит, а светодиод FCA — горит
3. вручную переместите стрелу в положение максимального открытия и убедитесь в том, что светодиод FCA не горит, а светодиод FCC — горит
4. переместите стрелу на 45° и вручную заблокируйте шлагбаум

Если не получается это сделать, необходимо:

5. отключить подачу электроэнергии в систему автоматизации
6. повернуть на 180° разъем концевых выключателей (LIMIT SWITCH), который имеется на блоке управления
7. подать электроэнергию в систему автоматизации.



Для наиболее оптимального использования функции замедления необходимо, чтобы концевой выключатель (A) срабатывал примерно за 20° до достижения механического ограничителя; при необходимости отрегулируйте кулачки (B) для настройки нужного положения.



5.3 ПРОВЕРКА ДВИЖЕНИЯ СТРЕЛЫ

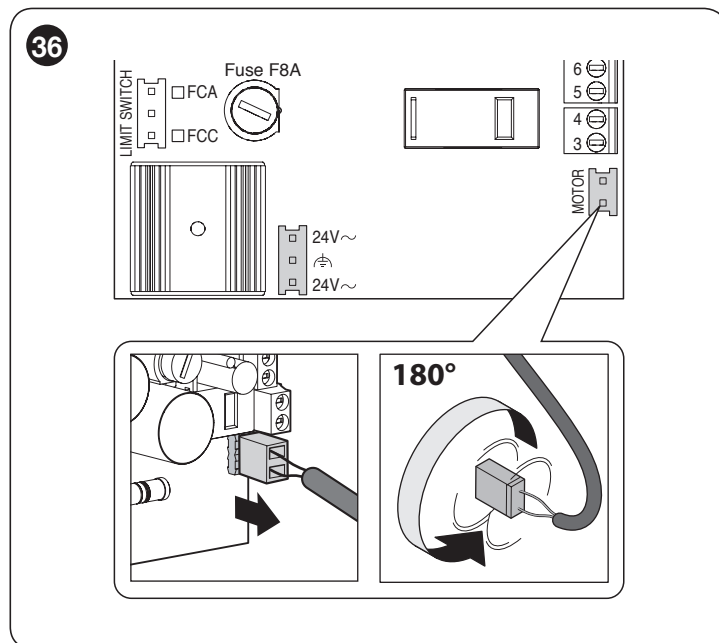
После осуществления настройки концевых выключателей рекомендуется выполнить несколько операций для проверки правильности движения шлагбаума.

Для этого:

1. установите все DIP-переключатели в положение «ВЫКЛ.» для работы с функцией «присутствие человека»
2. при стреле под углом 45° подайте короткий командный импульс на одно из устройств, подсоединенных к входу «Открытие» (OP — «Рис. 32 и 33») и **убедитесь, что стрела при этом выполняет операцию открытия**

Если не получается это сделать, необходимо:

3. отключить подачу электроэнергии в систему автоматизации
4. поверните на 180° разъем двигателя (MOTOR), который имеется на блоке управления
5. подать электроэнергию в систему автоматизации
6. выполните несколько операций открытия и закрытия, чтобы выявить возможные дефекты монтажа и настройки или любые другие неисправности.



6 ПРИЕМОЧНЫЕ ИСПЫТАНИЯ И ВВОД В ЭКСПЛУАТАЦИЮ

При установке системы автоматизации эти этапы наиболее важны для обеспечения максимального уровня безопасности оборудования. Испытания могут также использоваться для периодической проверки устройств, входящих в систему автоматизации.



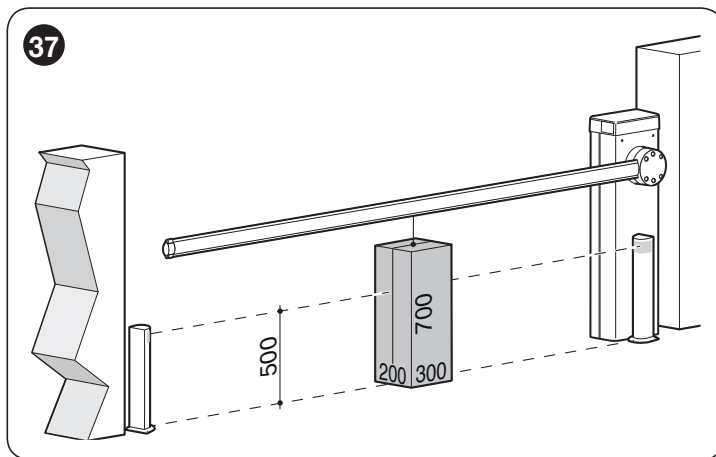
Все этапы проведения приемочных испытаний и ввода в эксплуатацию системы автоматизации должны проводиться квалифицированным персоналом, которому следует определить, какие виды испытаний необходимы для проверки используемых решений с точки зрения имеющихся рисков, а также убедиться в их соответствии законам, нормативам и регламентам: в частности, всем требованиям стандарта EN 12445, который устанавливает методы испытания для проверки систем автоматизации ворот.

Дополнительные устройства должны пройти особые приемочные испытания на предмет как их функциональности, так и их правильного взаимодействия с блоком управления. Необходимо обращаться к руководствам по эксплуатации каждого отдельного устройства.

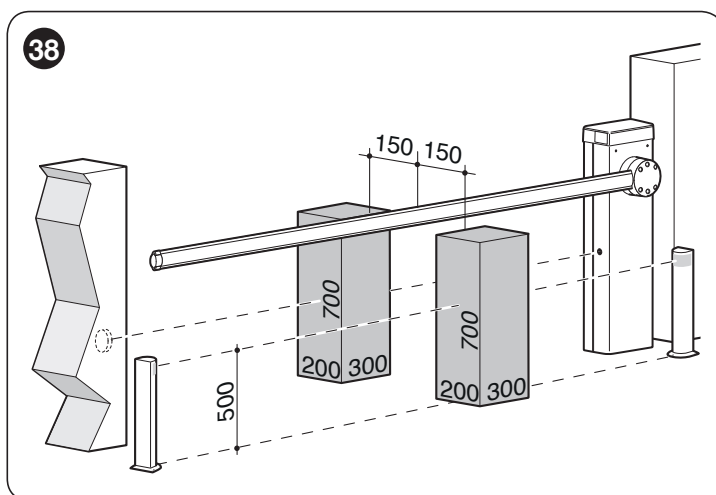
6.1 ПРИЕМОЧНЫЕ ИСПЫТАНИЯ

Для выполнения приемочных испытаний:

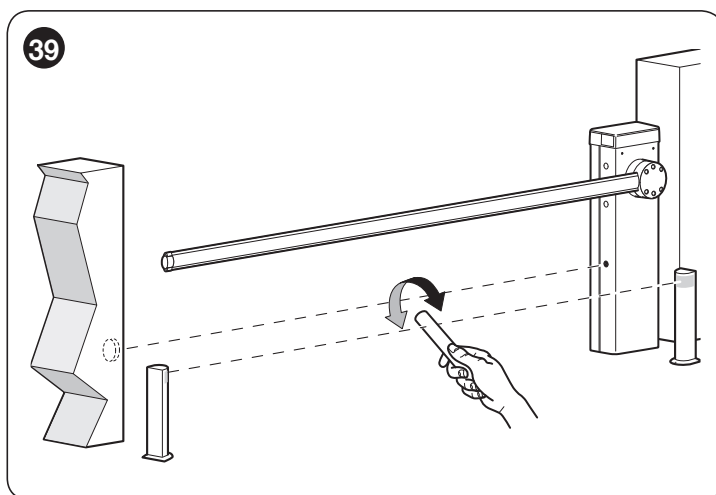
1. проверить строгое соблюдение всех указаний, приведенных в главе «**ПРЕДУПРЕЖДЕНИЯ И ОБЩИЕ МЕРЫ ПРЕДОСТОРОЖНОСТИ**»
2. убедиться в правильной балансировке стрелы (см. параграф «**Балансировка стрелы**»)
3. убедиться в надлежащей работе ручной разблокировки (см. параграф «**Разблокируйте и заблокируйте электропривод вручную**»)
4. используя органы управления (передатчик, кнопка управления, ключевой переключатель и т. д.), произведите проверку открывания, закрывания и остановки стрелы, убедившись в том, что ее перемещение соответствует предусмотренному. Рекомендуется провести испытания для оценки перемещения стрелы, а также проверки отсутствия дефектов монтажа и наладки, и точек повышенного трения
5. поочередно проверьте правильную работу всех имеющихся в системе устройств безопасности (фотоэлементов, чувствительных кромок и т.п.) при срабатывании устройства светодиод «ОК» на блоке управления дважды быстро мигнет в качестве подтверждения распознавания
6. убедитесь в надлежащей работе фотоэлементов, действуя следующим образом:
 - в зависимости от того, установлены одна или две пары фотоэлементов, используется один или два параллелепипеда из жесткого материала (например, деревянные панели) с размерами 70 x 30 x 20 см. Каждый параллелепипед должен иметь три стороны, по одной на каждый размер, из отражающего материала (например, зеркало или белая глянцевая краска) и три стороны из непрозрачного материала (например, они могут быть покрашены черной краской). Для проверки фотоэлементов, установленных на высоте 50 см от земли, параллелепипед должен лежать на земле; в то время как для проверки фотоэлементов, установленных на высоте 1 м от земли, его необходимо поднять на 50 см
 - для испытания **пары фотоэлементов** тело образца должно быть расположено точно под центральной точкой стрелы, а его стороны длиной 20 см должны быть обращены к фотоэлементам; образец следует перемещать по всей длине стрелы



- для испытания **двух пар фотоэлементов** проверка сначала должна выполняться отдельно для каждой пары фотоэлементов с использованием одного тела образца; затем ее следует повторить с использованием двух тел образцов; каждое тело образца устанавливается сбоку относительно центра стрелы, на расстоянии 15 см, а затем перемещается по всей длине стрелы



- в ходе таких испытаний присутствие тела образца должно выявляться фотоэлементами в любом положении вдоль всей длины стрелы
7. убедитесь в отсутствии интерференционных помех между фотоэлементами и другими устройствами:
 - при помощи цилиндра (диаметром 5 см, длиной 30 см) прервите оптическую ось, которая соединяет пару фотоэлементов, пропустите цилиндр в непосредственной близости от фотоэлемента TX, затем вблизи RX и в центре, между двумя фотоэлементами



- проверьте, чтобы устройство срабатывало во всех случаях, переходя из активного состояния к аварийному сигналу, и наоборот
- проверьте, чтобы срабатывание фотоэлементов привело к выполнению блоком управления предусмотренного действия (например, изменение направления движения стрелы при закрывании)

8. проверка защитного механизма на предмет опасности подъема: в автоматических устройствах с вертикальным движением необходимо убедиться в отсутствии опасности подъема. Данная проверка должна быть выполнена следующим образом:

- подвесьте к стреле в ее центре груз весом 20 кг (например, мешок с галькой)
- подайте команду «Открывание» и убедитесь, что в ходе выполнения этого маневра стрела не поднимается более чем на 50 см из закрытого положения
- в случае если стрела поднимается выше, необходимо уменьшить усилие двигателя (см. главу «ПРОГРАММИРОВАНИЕ»)

9. если опасные ситуации, вызванные движением стрелы, предотвращаются посредством ограничения усилия, необходимо измерить усилие в соответствии с нормами EN 12445 и, если контроль «усилия двигателя» используется в виде дополнительной помощи системе для сокращения усилия, проверьте и найдите регулировку, которая даст оптимальные результаты

10. проверка эффективности системы разблокировки:

- установите стрелу в закрытое положение и выполните ручную разблокировку (см. параграф «Разблокируйте и заблокируйте электропривод вручную»)
- убедитесь, что разблокировка происходит беспрепятственно
- убедитесь, что ручное усилие для передвигания стрелы при открывании не превышает 200 Н (около 20 кг)
- усилие измеряется перпендикулярно стреле и на расстоянии 1 м от оси вращения

11. проверка системы отключения питания: с помощью устройства отключения питания и отключив буферные батареи, убедитесь, что все светодиоды на блоке питания выключены, а при получении команды стрела остается неподвижной. Проверьте эффективность системы блокировки, чтобы предотвратить непреднамеренное или несанкционированное подключение.

6.2 ВВОД В ЭКСПЛУАТАЦИЮ



Ввод в эксплуатацию разрешается только после успешного завершения всех этапов приемочных испытаний.



Перед вводом системы автоматизации в эксплуатацию необходимо надлежащим образом в письменной форме уведомить владельца о существующих опасностях и наличии остаточных рисков.

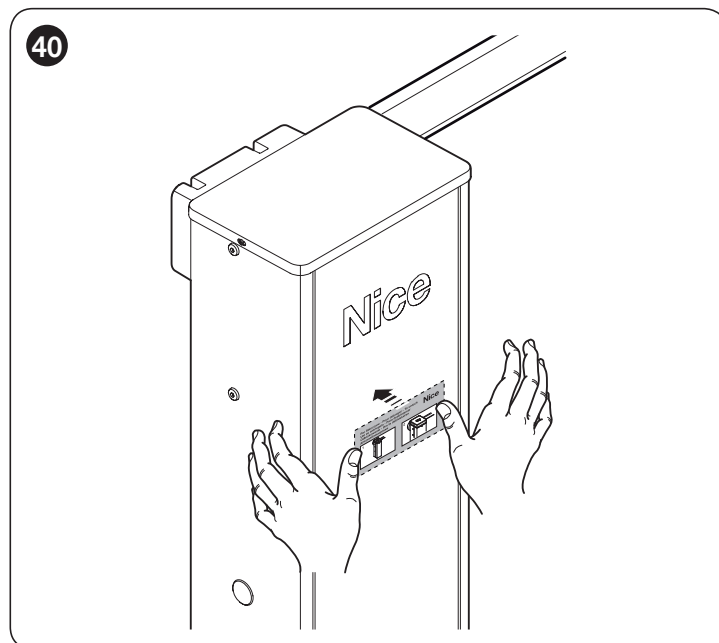


Категорически запрещается ввод системы в эксплуатацию с недоделками или неустранимыми проблемами.

Для ввода в эксплуатацию необходимо:

1. оформить технический паспорт системы автоматизации, в чей состав входят следующие документы: комплексный чертеж системы автоматизации, схему выполненных электрических соединений, анализ имеющихся рисков и перечень соответствующих действий по их устранению, декларацию соответствия изготовителя для всех используемых устройств, а также декларацию соответствия, заполненную установщиком

2. прикрепите на шлагбауме несъемную табличку или этикетку с описанием операций по разблокировке и открыванию/закрыванию ворот вручную "Рисунок 40"



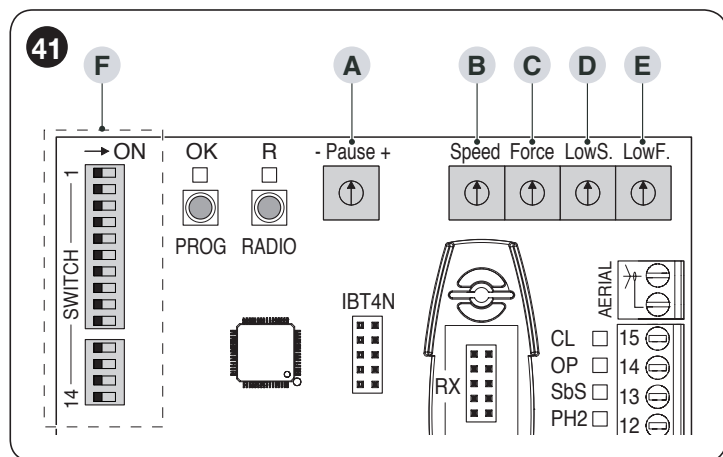
3. прикрепите к шлагбауму табличку со следующей информацией: тип системы автоматизации, название и адрес изготовителя (организации, выполнявшей ввод системы в эксплуатацию), серийный номер, год изготовления и знак «СЕ»
4. заполнить и передать владельцу системы автоматизации декларацию соответствия системы автоматизации
5. заполнить и передать владельцу системы автоматизации «Руководство по эксплуатации» системы автоматизации
6. заполнить и предоставить владельцу системы автоматизации «План технического обслуживания», включающий рекомендации по техническому обслуживанию всех устройств системы автоматизации.



Ко всей вышеперечисленной документации компания Nice через свой отдел технического обслуживания прилагает руководства по эксплуатации, справочники и предварительно заполненные бланки.

7 ПРОГРАММИРОВАНИЕ

Программирование блока управления производится посредством настройки потенциометров (A-E) и DIP-переключателей (F). Далее они показаны в своих заводских настройках.



См. разделы с «Программирование блока управления» и «Настройка триммеров» для получения полного списка параметров и соответствующих задаваемых значений.

7.1 НАСТРОЙКА ТРИММЕРОВ

Блок управления имеет пять триммеров (см. «Рис. 41»), которые описаны в следующей таблице.



Чтобы активировать режим настройки потенциометров, следует установить DIP-переключатели 13 и 14 в положение «ВЫКЛ» перед настройкой и привести их в положение «ВКЛ» после завершения настройки.

Для оценки результатов настройки триммеров рекомендуется выполнить несколько операций открытия и закрытия шлагбаума. Выполните эту операцию вручную (в режиме «присутствие человека»):

1. установите DIP-переключатели 13 и 14 (A) в положение «ВЫКЛ»
2. если эта процедура выполняется впервые, отрегулируйте все триммеры в середине хода
3. воздействуя на устройства, подсоединенные к входам «Пошаговый режим», «Открытие» и «Закрытие», выполните несколько операций со шлагбаумом (как открытие, так и закрытие): убедитесь, что движение стрелы начинается с ускорением, затем продолжается на постоянной скорости и наконец начинает замедляться за 20° до достижения механического ограничителя
4. отпустите кнопку управления для достижения немедленной остановки стрелы: при использовании для управления входа SbS («Пошаговый режим») первой операцией после остановки является операция открытия
5. отрегулируйте триммеры так, чтобы система автоматизации работала нужным образом
6. верните DIP-переключатели 13 и 14 (A) в положение «ВКЛ».

Таблица 5

НАСТРОЙКА ТРИММЕРОВ		Описание
Триммер		
A	Pause	Регулирует время между окончанием операции открытия и началом операции закрытия. Действительно только в том случае, когда на блоке управления задан автоматический режим («Таблица 6»).
B	Speed	Регулирует максимальную скорость стрелы, начиная от стартовой точки до кулачка замедления. Должна быть выполнена таким образом, чтобы не вызывать скачков при нормальном выполнении операции, движение должно быть как можно более равномерным.
C	Force	Регулирует пороговое значение срабатывания датчика обнаружения препятствия, начиная от стартовой точки до кулачка замедления. В случае обнаружения препятствия выполняет полное изменение направления движения. При третьем следующем подряд срабатывании выполняет короткое изменение направления движения.
D	Low Speed	Регулирует скорость от кулачка замедления до упора. Должна быть выполнена таким образом, чтобы не вызывать скачков при нормальном выполнении операции, движение должно быть как можно более равномерным.
E	Low Force	Регулирует пороговое значение срабатывания датчика обнаружения препятствия, начиная от кулачка замедления до упора. В случае возникновения препятствия без распознавания параметров положений или в пределах «допустимой зоны неизменения направления движения» происходит незамедлительное прекращение движения. При распознавании параметров положений и за пределами «допустимой зоны неизменения направления движения» происходит полное изменение направления движения. При третьем следующем подряд срабатывании выполняет короткое изменение направления движения.

7.2 РАСПОЗНАНИЕ ВХОДА «ALT» (СТОП) И ПОЛОЖЕНИЯ МЕХАНИЧЕСКИХ ОГРАНИЧИТЕЛЕЙ

Следующая процедура выполняет распознавание устройства, подключенного к входу «ALT» (СТОП), а также положений механических ограничителей. По окончании этого этапа блок управления может обнаружить препятствие, даже если шлагбаум находится между кулачком замедления и механическим концевым выключателем.

Во время выполнения процедуры происходит сохранение следующей информации:

- Конфигурация входа «ALT» (H3, HP, 8k2, 4k1) с H3 по умолчанию.
- Параметры положения открытия и закрытия.
- Расчет допустимой зоны неизменения направления движения.
- Отображение положения программатором Oview.

Для запуска данной процедуры:

1. установите стрелу в среднее положение
2. приведите DIP-переключатели 13 и 14 в положение «ВЫКЛ»
3. удерживайте кнопку PROG нажатой в течение 3 секунд; блок управления распознает статус входа «ALT» и запустит процедуру поиска параметров положений, которая заключается в:
 - движении полного открытия
 - движении полного закрытия
 - движении полного открытия
4. повторите пункт 2 в случае смещения кулачков замедления
5. можно отрегулировать триммеры скорости и обнаружение препятствия, тестируя их любой командой движения
6. в случае удовлетворительного результата программирования установите DIP-переключатели 13 и 14 в положение «ВКЛ».

Блок управления сохранит установку, если она была успешно выполнена. Светодиод ОК снова начнет мигать зеленым цветом с частотой один раз в секунду.



Блок управления будет выполнять сохранение в памяти только в случае перехода от режима установки (DIP-переключатели 13 и 14 в положении «ВЫКЛ») к нормальному функционированию (DIP-переключатели 13 и 14 в положении «ВКЛ»). Если изменяется положение только одного из двух DIP-переключателей, блок управления не выполняет сохранение в памяти.



Нажатие клавиши PROG во время установки останавливает движение.



Если поиск позиций не заканчивается успешно, тогда параметры положения удаляются, а вход «ALT» принимает конфигурацию по умолчанию.



Во время процедуры поиска параметров положения входы (ALT, SbS, ФОТО и т. д.) функционируют нормально.



Когда DIP-переключатели 13 и 14 находятся в положении «ВКЛ», кнопка PROG выполняет функцию «SbS» (пошаговый режим).



Если положение регулировочных потенциометров или DIP-переключателей меняется при нормальном функционировании, на блоке управления загорается оранжевый светодиод, который мигает с частотой один раз в секунду. Операции могут продолжаться, а также продолжается использование значения регулировочных потенциометров, которое было ранее сохранено в памяти.

7.3 ПРОГРАММИРОВАНИЕ БЛОКА УПРАВЛЕНИЯ

В следующей таблице описывается работа DIP-переключателей блока управления (см. также «Рис. 41»).

Таблица 6

ПАРАМЕТРЫ ПРОГРАММИРОВАНИЯ		
Переключатель 1, 2	Функция	Описание
ВЫКЛ — ВЫКЛ	Ручной (режим «присутствие человека»)	Операция выполняется только до тех пор, пока активно устройство управления (кнопка перед атчика удерживается нажатой в режиме «присутствие человека»).
ВКЛ — ВЫКЛ	Полуавтоматический	Подача команды приводит к полному выполнению операции (открытия или закрытия). [Примечание 1, 3, 4]
ВЫКЛ — ВКЛ	Автоматический (автоматическое закрытие)	Подача соответствующей команды приводит к выполнению операции открытия, за которой следует пауза, после чего автоматически выполняется операция закрытия. [Примечание 2, 3, 4]
ВКЛ — ВКЛ	Автоматический + всегда закрытие	Если в случае сбоя электропитания после возобновления его подачи блок управления обнаруживает, что стрела находится в положении открытия, он автоматически выполняет закрытие, которому предшествует мигание мигающего устройства в течение 5 секунд. [Примечание 3, 4]
Переключатель 3	Функция	Описание
ВКЛ	Кондоминиум (недоступен в ручном режиме)	При подаче команды «Пошаговый режим» начинается операция открытия, которая не может быть прервана другой подачей команды «Пошаговый режим» или «Открытие» по радио до окончания выполнения этой операции. Во время закрытия подача новой команды «Пошаговый режим» приводит к остановке и изменению направления движения.
ВЫКЛ		Деактивирована
Переключатель 4	Функция	Описание
ВКЛ	Цикл «Пошаговый режим»	ОТКРЫТИЕ — ЗАКРЫТИЕ — ОТКРЫТИЕ — ЗАКРЫТИЕ
ВЫКЛ		ОТКРЫТИЕ — ОСТАНОВКА — ЗАКРЫТИЕ — ОСТАНОВКА
Переключатель 5	Функция	Описание
ВКЛ	Предварительное мигание	При подаче команды вначале срабатывает мигающее устройство, а через 5 секунд (через 2 секунды при работе системы в ручном режиме) начинается выполнение движения.
ВЫКЛ		Деактивирована
Переключатель 6	Функция	Описание
ВКЛ	Мигающее устройство действует также во время паузы	Мигающее устройство действует не только в течение выполнения движения, но и во время паузы, указывая на состояние «предстоящего закрытия».
ВЫКЛ		Мигающее устройство действует только во время движения стрелы (открытие или закрытие).

ПАРАМЕТРЫ ПРОГРАММИРОВАНИЯ		
Переключатель 7	Функция	Описание
ВКЛ	Закрытие сразу после «Фото» (только в случае, когда задан автоматический режим)	Когда задан автоматический режим, эта функция позволяет оставлять стрелу в открытом положении только на время проезда транспорта или прохода людей; по окончании срабатывания предохранительных устройств «Фото» выполнение операции прекращается, и через 5 секунд автоматически начинается закрытие (вне зависимости от заданного времени паузы).
ВЫКЛ		Деактивирована
Переключатель 8	Функция	Описание
ВКЛ	Предохранительное устройство «Фото» срабатывает также при открытии	Срабатывание предохранительного устройства приводит к прерыванию движения стрелы также и при открытии. В полуавтоматическом или автоматическом режимах открытие возобновится сразу же после восстановления предохранительных устройств.
ВЫКЛ		Срабатывание предохранительного устройства приводит к прерыванию движения стрелы при закрытии.
Переключатель 9, 10	Функция	Описание
ВЫКЛ — ВЫКЛ	OGI и CL	Выход OGI (клемма 9) выполняет функцию Open Gate Indicator : он не горит, когда закрыто, быстро мигает — в процессе закрытия, медленно мигает — в процессе открытия, горит постоянным светом, когда открыто. Выход CL (клемма 8) выполняет функцию Courtesy Light : он горит постоянным светом в течение всей продолжительности выполнения операции и до 1 минуты спустя нее.
ВКЛ — ВЫКЛ	Светофор одностороннего движения и CL	Выход OGI (клемма 9) выполняет функцию светофора с односторонним движением: таким образом для этого выхода может быть применена зеленая лампа, которая при загорании указывает на свободный проезд. Выключенный свет : указывает, что шлагбаум закрыт или закрывается. Включенный свет : указывает, что шлагбаум открыт или открывается. Выход CL (клемма 8) выполняет функцию Courtesy Light : он горит постоянным светом в течение всей продолжительности выполнения операции и до 1 минуты спустя нее.
ВЫКЛ — ВКЛ	Светофор двустороннего движения	Функция для контроля потока транспортных средств в двух направлениях движения путем контролируемого проезда через шлагбаум. Для каждого направления движения может быть задана отдельная команда для открытия: «SbS» (пошаговый режим) — для въезда; «SbS 2» (вход «Открытие») — для выезда. В этом случае должны быть установлены два светофора с красным и зеленым светом сигнализации, подключенные к выходам OGI (клемма 9) и CL (клемма 8): - командой «SbS» активируется выход OGI: горит зеленый свет для въезда и красный — для выезда. - командой «SbS 2» активируется выход CL: горит зеленый свет для выезда и красный — для въезда. Включенный свет указывает на то, что шлагбаум закрыт. Зеленый свет указывает на то, что шлагбаум открыт и проезд свободен. Красный свет указывает на то, что шлагбаум открыт и проезд занят. Желтый свет (оба огня светятся) указывает на то, что шлагбаум закрывается или проезд не управляется. Выходы OGI и CL могут управлять небольшими лампами 24 В = (общей максимальной мощностью 10 Вт на выход). Если необходимо использовать лампы большей мощности, следует использовать реле, управляемые выходами блока управления, которые в свою очередь управляют огнями светофора. См. «Рис. 42».
ВКЛ — ВКЛ	Oview (Красный/зеленый светофор)	Функция, задаваемая программатором Oview. Красный/зеленый светофор по умолчанию: Зеленый свет горит тогда, когда стрела открыта и неподвижна, во всех остальных положениях он не горит (клемма 9). Красный свет горит тогда, когда стрела закрыта и неподвижна, во всех остальных положениях он не горит (клемма 8).
Переключатель 11	Функция	Описание
ВКЛ	Реверсивное движение	Реверсивное движение включено как при открытии, так и при закрытии с параметрами времени, заданными с помощью программатора Oview. Полезно для более быстрых пусков и для проверки силы удара.
ВЫКЛ		Реверсивное движение не включено.
Переключатель 12	Функция	Описание
ВКЛ	Oview (Фототест)	Функция, задаваемая программатором Oview. Фототест по умолчанию: Выход 24 В (клемма 7) служит для выполнения функции «фототест» для проверки правильности работы фотоэлементов.
ВЫКЛ		Выход с фиксированным состоянием, соответствующим напряжению 24 В, на клемме 7.

ПАРАМЕТРЫ ПРОГРАММИРОВАНИЯ

Переключатель 13, 14	Функция	Описание
ВЫКЛ — ВЫКЛ	Режим «Тест»	В этом режиме можно сохранить в памяти состояние СТОП, отметки, конфигурацию всех DIP-переключателей и значения, соответствующие положению регулировочных потенциометров Speed, Force, LowS, LowF. Триммер паузы не сохраняется в памяти. В этом режиме блок управления использует в качестве параметров значение триммеров, которые он считывает в режиме реального времени, таким образом возможны корректировки во время движения стрелы.
ВКЛ — ВЫКЛ	Недопустимая	Блок управления завершает выполняемую операцию и не разрешает другие операции, пока не вернется к действительной конфигурации.
ВЫКЛ — ВКЛ	Недопустимая	Блок управления завершает выполняемую операцию и не разрешает другие операции, пока не вернется к действительной конфигурации.
ВКЛ — ВКЛ	Блокировка программирования	Блок управления сохраняет в памяти и фиксирует положение регулировочных потенциометров и DIP-переключателей.

Примечание 1 Если при выполнении операции закрытия срабатывает одно из устройств, подсоединенных к входу «ФОТО», активируется функция «автоматического закрытия», вызывающая открытие, затем паузу и закрытие.

Примечание 2 Если во время паузы срабатывает одно из устройств, подключенных к входу «ФОТО», на таймере задается новое значение. Если срабатывает одно из устройств, подключенных к входу «ALT», функция закрытия сбрасывается и заменяется состоянием «Stop».

Примечание 3 При подаче команды открытия с удержанием кнопки в нажатом положении, после того как стрела займет максимально открытое положение, она останется заблокированной до момента отпускания кнопки, после чего можно будет выполнить операцию закрытия.

Примечание 4 При подаче команды закрытия с удерживанием кнопки в нажатом положении, после того как стрела займет положение максимального закрытия, она останется заблокированной до момента отпускания кнопки, после чего можно будет выполнить операцию открытия.

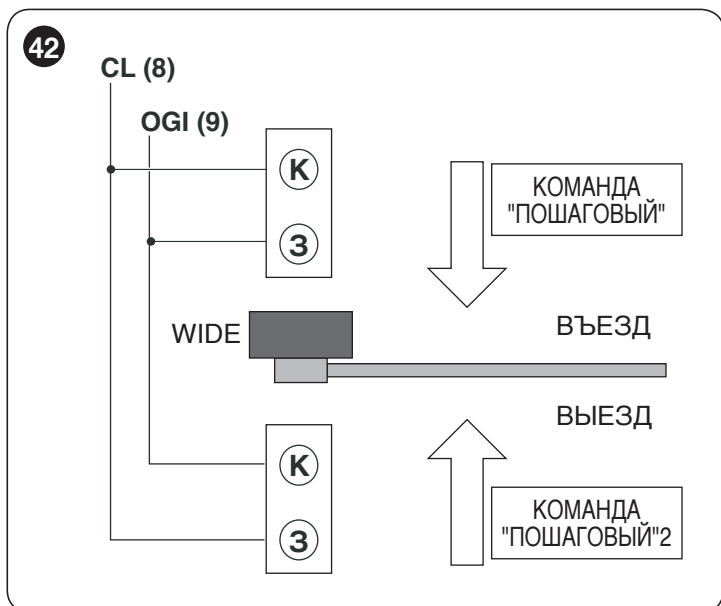


Таблица 7

SMXI / SMXIS или OXI / OXIFM / OXIT / OXITFM В РЕЖИМЕ I ИЛИ РЕЖИМЕ II	
Выход Приемника	Команда
Выход №1	«Пошагово»
Выход №2	«Stop»
Выход №3	«Открыть»
Выход №4	«Закрыть»

Таблица 8

OXI / OXIFM / OXIT / OXITFM В РАСШИРЕННОМ РЕЖИМЕ II		
№	Команда	Описание
1	Пошагово	Команда «Sbs» (Пошаговый режим)
2	Stop	Команда «Stop»
3	Открыть	Команда «Открыть»
4	Закрыть	Команда «Закрыть»
5	CL	Активируется выход включения подсветки с последующим выключением по команде таймера
6	Радиоканал 1	Может быть присвоена одному из выходов
7	Радиоканал 2	Может быть присвоена одному из выходов

7.4 СОХРАНЕНИЕ В ПАМЯТИ ПЕРЕДАТЧИКОВ

Блок управления включает в себя радиоприемник, совместимый со всеми передатчиками, которые поддерживают следующие протоколы NICE для кодировки радиосигналов **FLO**, **FLOR**, **O-CODE** и **SMILO**.

7.4.1 Способы запоминания кнопок передатчиков

Некоторые из доступных процедур внесения в память передатчиков позволяют сделать это «стандартным» способом (или Способом 1), а другие — «персонализированным» способом (или Способом 2).

7.4.1.1 Внесение в память СТАНДАРТНЫМ СПОСОБОМ (Способ 1: все кнопки)

Процедура данного типа позволяет одновременно сохранять в памяти (в ходе приведения в действие) **все кнопки**, имеющиеся на передатчике. Система автоматически присваивает каждой кнопке заранее установленную команду согласно «Таблица 7» и «Таблица 8» :

7.4.1.2 Внесение в память ПЕРСОНАЛИЗИРОВАННЫМ СПОСОБОМ (Способ 2: только одна кнопка)

Процедура данного типа позволяет запоминать (в ходе приведения в действие) **отдельную кнопку** из имеющихся на передатчике. Можно присвоить следующие команды: «**Пошагово**», «**ОСТАНОВКА**», «**ОТКРЫВАНИЕ**», «**ЗАКРЫВАНИЕ**».

Выбор кнопки и присваиваемой ей команды производится установщиком в зависимости от требований к работе системы автоматизации.

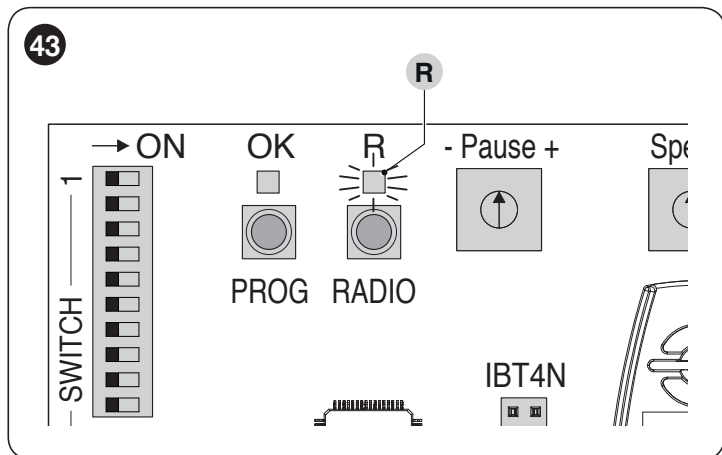
7.4.2 Количество запоминаемых передатчиков

Приемник блока управления располагает 100 ячейками памяти. Одна ячейка памяти может быть использована для запоминания или отдельного передатчика (т.е. всей совокупности его кнопок и команд), или отдельной кнопки с присвоенной ей командой.

7.4.3 Процедуры запоминания передатчиков и удаления их из памяти



Для выполнения описанных ниже процедур А, В, С, D, F необходимо разблокировать память блока управления. Если память заблокирована, выполните процедуру разблокирования, описанную в параграфе «Блокировка и разблокировка памяти»



7.4.3.1 ПРОЦЕДУРА А - Внесение в память ВСЕХ кнопок одного отдельно взятого передатчика (СТАНДАРТНЫЙ способ, или Способ 1)

Для выполнения данной процедуры:

1. **на блоке управления:** нажмите и удерживайте нажатой кнопку «**RADIO**», пока не загорится светодиод «**R**»
2. отпустите кнопку «**RADIO**»
3. (в течение 10 секунд) **на передатчике, который нужно внести в память:** удерживайте нажатой любую кнопку и подождите, пока светодиод «**R**» не выполнит 3 долгих мигания (это означает, что внесение в память выполнено надлежащим образом)
4. отпустите кнопку передатчика.



После 3 долгих миганий у вас в распоряжении есть еще 10 секунд для внесения в память еще одного передатчика (если это необходимо), начиная с шага 3.



Светодиод «**R**» также может подавать следующие сигналы: 1 быстрое мигание — если передатчик уже внесен в память; 6 миганий — если кодировка радиосигнала не совместима с кодировкой приемника блока управления, 8 миганий — если память заполнена.

7.4.3.2 ПРОЦЕДУРА В - Внесение в память ОТДЕЛЬНОЙ КНОПКИ отдельно взятого передатчика (ПЕРСОНАЛИЗИРОВАННЫЙ способ или Способ 2)

Для выполнения данной процедуры:

1. выберите команду, которая должна быть присвоена запоминаемой кнопке:
 - для № 1 — «Пошаговый режим» нажмите **1 раз** кнопку «**RADIO**»
 - для № 2 — «STOP» нажмите **2 раза** кнопку «**RADIO**»
 - для № 3 — «ОТКРЫТИЕ» нажмите **3 раза** кнопку «**RADIO**»
 - для № 4 — «ЗАКРЫТИЕ» нажмите **4 раза** кнопку «**RADIO**»
2. **на блоке управления:** нажмите и отпустите кнопку «**RADIO**» такое количество раз, которое соответствует нужной команде, как указано рядом с выбранной командой для шага 1.
3. (в течение 10 секунд) **на передатчике:** удерживайте нажатой кнопку, которую нужно внести в память, и подождите, пока светодиод «**R**» не выполнит 3 долгих мигания (это означает, что внесение в память выполнено надлежащим образом)
4. отпустите кнопку передатчика.



После 3 долгих миганий у вас в распоряжении есть еще 10 секунд для внесения в память еще одной кнопки (если это необходимо) начиная с шага 1.



Светодиод «**R**» также может подавать следующие сигналы: 1 быстрое мигание — если передатчик уже внесен в память; 6 миганий — если кодировка радиосигнала не совместима с кодировкой приемника блока управления, 8 миганий — если память заполнена.

7.4.3.3 ПРОЦЕДУРА С - Внесение в память передатчика с помощью уже внесенного в память другого передатчика (внесение в память на расстоянии от блока управления)

Данная процедура позволяет внести в память новый передатчик, используя второй передатчик, ранее уже внесенный в память того же блока управления. Такая настройка позволяет новому передатчику «унаследовать» настройки ранее сохраненного в памяти передатчика. Выполнение данной процедуры предусматривает не прямое воздействие на кнопку «**RADIO**» блока управления, а нахождение в пределах радиуса действия приемника.

Для выполнения данной процедуры:

1. **на подлежащем внесению в память передатчике:** нажмите и удерживайте кнопку, подлежащую внесению в память
2. **на блоке управления:** через несколько секунд (около 5 секунд) загорится светодиодный индикатор «**R**»
3. отпустите кнопку передатчика
4. **на уже внесенном в память передатчике:** нажмите и медленно отпустите 3 раза ту внесенную в память кнопку, которую нужно скопировать
5. **на передатчике, который необходимо внести в память:** удерживайте нажатой ту кнопку, на которую вы нажимали в пункте 1, и дождитесь, чтобы светодиод «**R**» выполнил 3 долгих мигания (это означает, что внесение в память выполнено надлежащим образом)
6. отпустите кнопку передатчика.



Светодиод «**R**» также может подавать следующие сигналы: 1 быстрое мигание — если передатчик уже внесен в память; 6 миганий — если кодировка радиосигнала не совместима с кодировкой приемника блока управления, 8 миганий — если память заполнена.

7.4.3.4 ПРОЦЕДУРА D - Удаление из памяти отдельного передатчика (если он был внесен в память Способом 1) или отдельной кнопки конкретного передатчика (если она была внесена в память Способом 2)

Для выполнения данной процедуры:

1. **на блоке управления:** нажмите и удерживайте нажатой кнопку «**RADIO**»
2. по прошествии примерно 4 секунд светодиод «**R**» загорится немигающим светом (продолжайте удерживать нажатой кнопку «**RADIO**»)
3. **на передатчике, который требуется удалить из памяти:** нажмите и удерживайте кнопку (*), пока светодиод «**R**» (на блоке управления) не выполнит 5 быстрых миганий (или 1 мигание, в случае если передатчик или кнопка не были внесены в память).
4. отпустите кнопку «**RADIO**».

(*)

Если передатчик внесен в память **Способом 1**, можно нажать на любую кнопку, и блок управления удалит из памяти все данные передатчика. Если передатчик внесен в память **Способом 2**, необходимо нажать внесенную в память кнопку, которую требуется удалить. Для удаления из памяти других кнопок, внесенных в память **Способом 2**, повторите всю процедуру для каждой кнопки, подлежащей удалению из памяти.

7.4.3.5 ПРОЦЕДУРА E - Удаление из памяти ВСЕХ внесенных в нее передатчиков

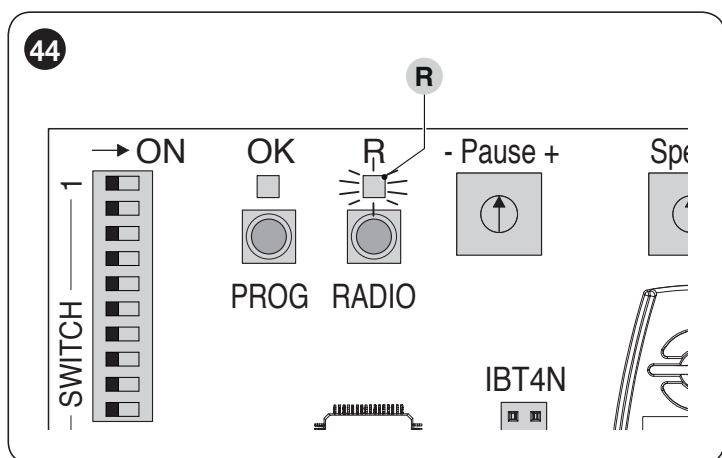
Для выполнения данной процедуры:

1. на блоке управления: нажмите и удерживайте нажатой кнопку «**RADIO**»
2. по прошествии примерно 4 секунд светодиод «**R**» загорится немигающим светом (продолжайте удерживать нажатой кнопку «**RADIO**»)
3. по прошествии примерно 4 секунд светодиод «**R**» погаснет (продолжайте удерживать нажатой кнопку «**RADIO**»)
4. когда светодиод «**R**» начнет мигать, отсчитайте 2 мигания и приготовьтесь отпустить кнопку одновременно с третьим мигающим сигналом
5. во время удаления из памяти светодиод «**R**» быстро мигает
6. светодиод «**R**» выполнит 5 долгих миганий, оповещая о том, что удаление из памяти выполнено надлежащим образом.

7.5 БЛОКИРОВКА И РАЗБЛОКИРОВКА ПАМЯТИ



ВНИМАНИЕ! - Настоящая процедура блокирует память, делая невозможным выполнение Процедур А, В, С и D, описанных в параграфе «Процедуры запоминания передатчиков и удаления их из памяти»



Для выполнения процедуры блокировки/разблокировки памяти:

1. отключите блок управления от электропитания
2. нажмите и удерживайте нажатой кнопку «**RADIO**»
3. снова подайте электропитание на блок управления (удерживайте нажатой кнопку «**RADIO**»)
4. через 5 секунд светодиод «**R**» выполнит 2 медленных мигания
5. отпустите кнопку «**RADIO**»
6. (в течение 5 секунд) несколько раз подряд нажмите на кнопку «**RADIO**», чтобы выбрать одну из следующих опций:
 - снятие блокировки внесения в память = **светодиод выключен**
 - включение блокировки внесения в память = **светодиод горит**
7. через 5 секунд с момента последнего нажатия кнопки светодиод «**R**» выполнит 2 медленных мигания, оповещая об окончании процедуры.

7.6 ОСОБЫЕ ФУНКЦИИ

7.6.1 Функция «Двигать в любом случае»

Эта функция позволяет эксплуатировать систему автоматизации даже при неисправности или поломке одного из устройств безопасности. В режиме «**Присутствие человека**» системой автоматизации можно управлять следующим образом:

1. подайте команду для перемещения ворот при помощи передатчика или ключевого переключателя. Если система работает правильно, шлагбаум будет перемещаться обычным способом; в противном случае действуйте, как указано в пункте 2
2. в течение 3 секунд ещё раз подайте команду и держите кнопку нажатой или переключатель включённым
3. примерно через 2 секунды шлагбаум выполнит заданный маневр в режиме «**Присутствие человека**»: ворота продолжат движение только в течение того времени, пока подается команда.



Когда устройства безопасности не работают, светодиод «**OK**» на блоке управления выполнит несколько миганий, указывая на тип проблемы. Для определения типа неисправности см. главу «Сигнализация на блоке управления».

7.6.2 Функция «Уведомление о ТО»

Данная функция предупреждает пользователя о том, что настало время проводить плановое техническое обслуживание системы. Параметр «Уведомление о необходимости техобслуживания» может регулироваться с помощью программирующего устройства **Oview**.

Оповещение о необходимости техобслуживания производится мигающим устройством Flash или с помощью индикатора техобслуживания в зависимости от типа программирования.



На основе соотношения количества выполненных операций и их запрограммированного предельного количества выход OGI и подсветка, конфигурированная как мигающее устройство, или индикатор технического обслуживания подают сигналы, приведенные в «Таблица 9».

Таблица 9

УВЕДОМЛЕНИЕ О НЕОБХОДИМОСТИ ТЕХОБСЛУЖИВАНИЯ ПОСРЕДСТВОМ МИГАЮЩЕГО УСТРОЙСТВА И ИНДИКАТОРА ТЕХОБСЛУЖИВАНИЯ		
Количество операций	Оповещение посредством устройства Flash	Сигнализация посредством индикатора техобслуживания
Менее 80% предельного значения	Нормально (0,5 сек. горит - 0,5 сек. не горит)	Горит в течение 2 секунд в начале операции открывания
81 — 100% предела	В начале перемещения горит 2 сек.	Мигает в течение всего времени выполнения маневра
Свыше 100% предела	В начале и в конце перемещения горит 2 секунды, затем продолжает работу в обычном режиме	Всегда мигает

7.6.3 Контроль количества выполненных операций

Проверка количества выполненных операций возможна только с помощью программатора **Oview**.

7.6.4 Обнуление счетчика операций

По завершении обслуживания системы необходимо обнулить счетчик операций.

Обнуление счетчика возможно только с помощью программирующего устройства **Oview**.

8.1 УСТРАНЕНИЕ НЕИСПРАВНОСТЕЙ

В нижеследующей таблице содержатся полезные рекомендации, которые помогут устранить неисправности, возникающие в процессе установки или в случае сбоев в работе.

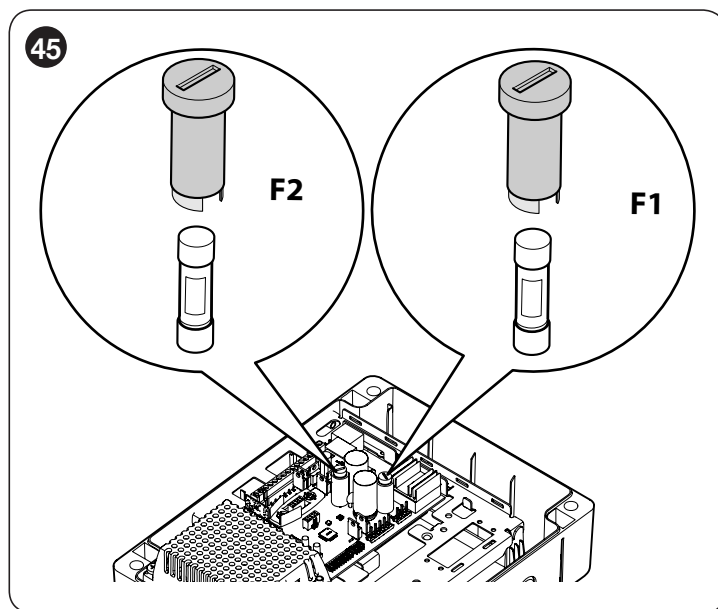


Таблица 10

ПОИСК НЕИСПРАВНОСТЕЙ	
Симптомы	Рекомендуемые проверки
Радиопередатчик не управляет шлагбаумом, а светодиодный индикатор на передатчике не загорается	Проверьте, не разряжены ли батарейки передатчика, и при необходимости замените их.
Радиопередатчик не управляет шлагбаумом, но светодиод на передатчике загорается	Проверьте, правильно ли сохранен передатчик в памяти радиоприемника.
Не выполняется ни одна операция	Убедитесь в том, что на электропривод подается напряжение сети. Проверьте целостность предохранителей F1 и F2 . При обнаружении перегоревших предохранителей выясните и устраните причину этого явления, а затем замените предохранители на новые с аналогичными параметрами.
Не выполняется ни одна операция, и мигающее устройство не горит	Убедитесь, что команда фактически была принята. Если команда подается на вход SbS, должен загореться соответствующий светодиод «Sbs»; если же используется радиопередатчик, светодиод «OK» должен быстро мигнуть два раза.
Операция начинается, но сразу же происходит реверс движения	Выбранное усилие слишком малое для данного типа шлагбаума. Проверьте правильность балансировки стрелы и при необходимости выберите более высокое значение усилия.
Данный маневр производится на низкой скорости	Маневр не запускается одним из концевых выключателей или блок управления не распознает концевой выключатель. Проверьте электрическое подключение концевого выключателя.
Операция выполняется в обратном порядке	Проверьте подключение мотор-редуктора (см. параграф "Проверка движения стрелы").

8.2 СИГНАЛИЗАЦИЯ НА БЛОКЕ УПРАВЛЕНИЯ

Светодиодные индикаторы около клемм, расположенных на блоке управления, подают особые сигналы как для оповещения о нормальной работе, так и для указания на имеющиеся аномалии. В следующей таблице описаны возможные причины и способы устранения неполадок для каждого типа оповещения.

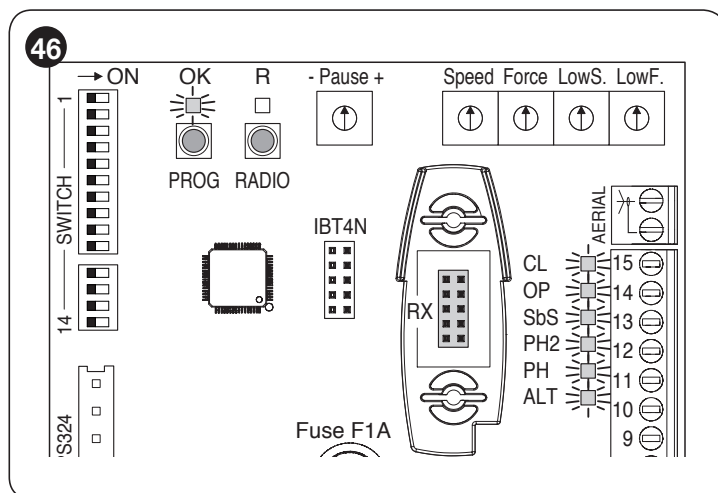


Таблица 11

СВЕТОДИОДЫ КОНТАКТНЫХ ЗАЖИМОВ В БЛОКЕ УПРАВЛЕНИЯ		
Состояние	Значение	Возможные меры по устранению
Светодиод ОК		
Не горит	Неисправность	Проверьте, имеется ли питание; убедитесь в том, что предохранители не сработали; в противном случае выявите причину, устраните ее и замените предохранители аналогичными устройствами.
Горит	Серьезная неисправность	Имеется серьезная неисправность. Попробуйте выключить блок, подождать несколько секунд и снова включить. Если неисправность не исчезла, необходимо заменить электронную плату.
1 мигание в секунду	Все нормально	Нормальная работа блока управления.
2 быстрых миганий 1-секундная пауза 2 быстрых миганий	Срабатывание фотоэлемента	В начале операции один или более фотоэлементов не дают разрешение на движение, проверьте наличие препятствий. Во время движения обнаруживается препятствие.
3 быстрых миганий 1-секундная пауза 3 быстрых миганий	Препятствие по ходу движения от одного конечного выключателя к другому	В процессе движения ворот двигателя столкнулись со значительным усилием. Выяснить причину такого явления и в случае необходимости повысить значение мощности двигателей.
4 быстрых миганий 1-секундная пауза 4 быстрых миганий	Срабатывание на входе «ALT»	В начале маневра или во время передвижения произошло срабатывание устройств, подключенных на входе «ALT». Выяснить причину срабатывания.
5 быстрых миганий 1-секундная пауза 5 быстрых миганий	Движение не начинается или останавливается в связи с проблемой в аппаратном обеспечении на стадии управления двигателем	Подождите не менее 30 секунд и затем снова попробуйте подать команду или в случае необходимости отключите электропитание. Если состояние не изменилось, имеется вероятность серьезной неисправности, требующей замены электронной платы.
6 быстрых миганий 1-секундная пауза 6 быстрых миганий	Была превышена предельная рабочая температура	Подождите несколько минут, пока температура не опустится ниже максимального предела.
Светодиод «ALT»		
Не горит	Срабатывание одного из устройств, которые подсоединены к входу «ALT»	Проверьте устройства, подсоединенные к входу «ALT».
Горит	Все нормально	Вход «Stop» активирован.
Светодиод PH		
Не горит	Срабатывание одного из устройств, которые подсоединены к входу «ФОТО»	Проверьте устройства, подсоединенные к входу «ФОТО».
Горит	Все нормально	Вход «Фото» активирован.
Светодиод PH2		
Не горит	Срабатывание одного из устройств, которые подсоединены к входу «ФОТО2»	Проверьте устройства, подсоединенные к входу «ФОТО2».
Горит	Все нормально	Вход «Фото2» активирован.
Светодиод «SbS»		
Не горит	Все нормально	Вход «Пошаговый режим» не активирован.
Горит	Срабатывание на входе «Пошаговый режим»	Это нормальное явление в случае активации одного из устройств, подсоединенных к входу «Пошаговый режим».

СВЕТОДИОДЫ КОНТАКТНЫХ ЗАЖИМОВ В БЛОКЕ УПРАВЛЕНИЯ

Состояние	Значение	Возможные меры по устранению
Светодиод OP		
Не горит	Все нормально	Вход «Открытие» не активирован.
Горит	Срабатывание на входе «Открытие»	Это нормальное явление в случае активации одного из устройств, подсоединенных к входу «Открытие».
Светодиод CL		
Не горит	Все нормально	Вход «Открытие» не активирован.
Горит	Срабатывание на входе «Закрытие»	Это нормальное явление в случае активации одного из устройств, подсоединенных к входу «Закрытие».
Светодиод FCA		
Не горит	Сработал концевой выключатель	Стрела находится в положении открытия.
Горит	Не сработал концевой выключатель	Стрела не находится в положении открытия.
Светодиод FCC		
Не горит	Сработал концевой выключатель	Стрела находится в положении закрытия.
Горит	Не сработал концевой выключатель	Стрела не находится в положении закрытия.

9 ДОПОЛНИТЕЛЬНАЯ ИНФОРМАЦИЯ (Дополнительные принадлежности)

9.1 ПОДКЛЮЧЕНИЕ РАДИОПРИЕМНИКА ТИПА SM

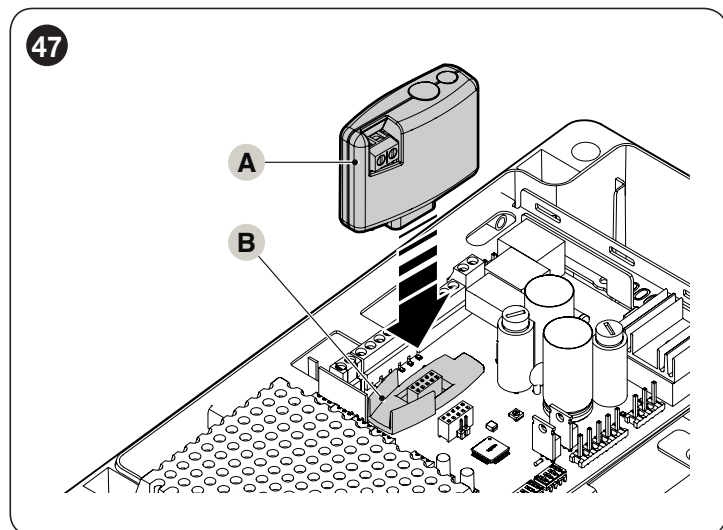
Блок управления оснащен гнездом для вставляемых радиоприемников SM (дополнительные принадлежности), относящихся к семейству устройств SMX1, OX1, которые обеспечивают дистанционное управление блоком с помощью передатчиков, действующих на входы блока управления.



Перед установкой приемника отключите блок управления от питания электросети.

Для установки приемника («Рисунок 47»):

1. разместите приемник (A) в соответствующем гнезде (B), предусмотренном на электронной плате блока управления.



В «Таблица 12» приведены соответствия между выходом радиоприемника и командой, выполняемой двигателем:



Для получения более подробной информации см. руководство по эксплуатации самого приемника.

Таблица 12

SMX1 / SMXIS или OX1 / OX1FM / OX1T / OX1TFM В РЕЖИМЕ I ИЛИ РЕЖИМЕ II

Выход Приемника	Команда
Выход №1	«Пошаговый режим»
Выход №2	«Stop»
Выход №3	«Открыть»
Выход №4	«Закрыть»
Выход №5	Подсветка
Выход №6	Радиоканал 1
Выход №7	Радиоканал 2

9.2 ПОДКЛЮЧЕНИЕ И УСТАНОВКА БУФЕРНОЙ БАТАРЕИ



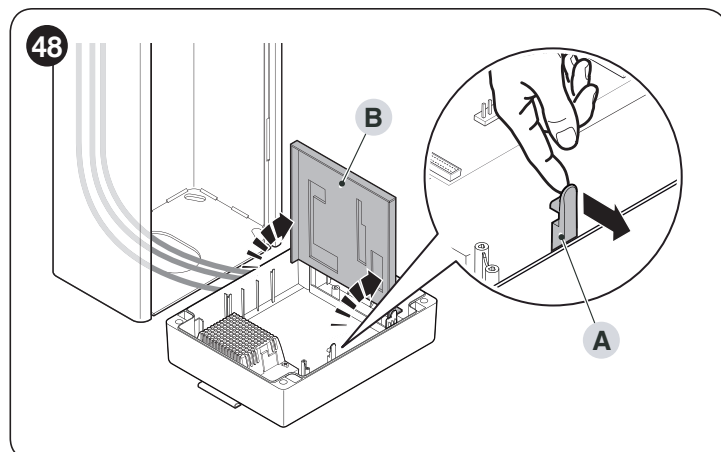
Электрическое подключение батареи к блоку управления должно выполняться только после завершения всех стадий установки и программирования, поскольку батарея предназначена для аварийного электропитания.



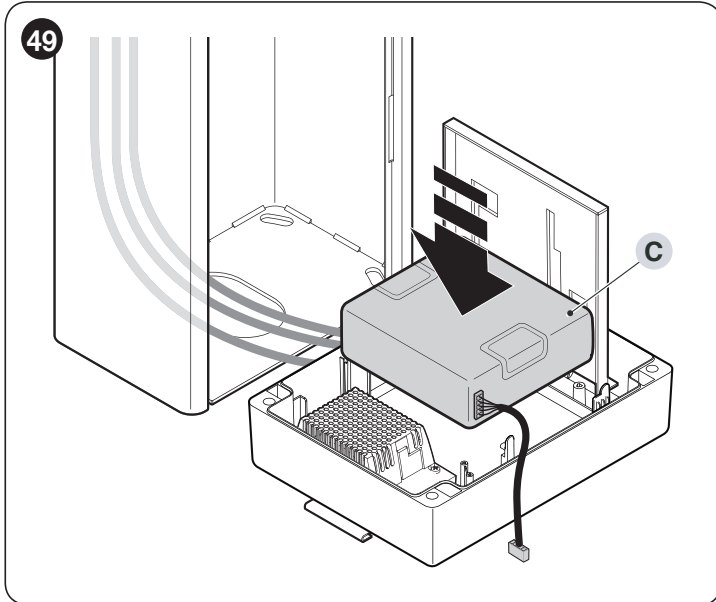
Перед установкой буферной батареи отключите блок управления от электропитания.

Для установки и подключения батареи:

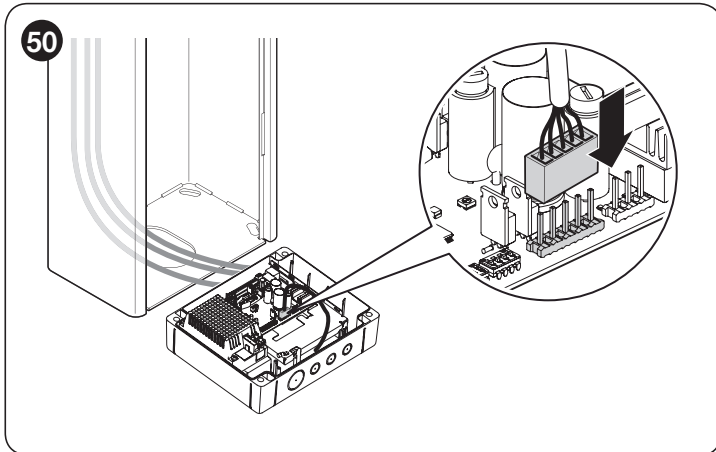
1. высвободите короб блока управления
2. откройте короб
3. получите доступ к батарейному отсеку, отцепив защелку (A) и подняв деталь (B)



4. поместите батарею (C)
5. вновь закройте деталь (B), присоединив ее к защелке (A)



6. подсоедините батарею к специальной клемме



7. закройте короб блока управления и вновь закрепите его в месте установки.

9.3 ПОДКЛЮЧЕНИЕ ПРОГРАММИРУЮЩЕГО УСТРОЙСТВА Oview

К блоку управления можно подключить программирующее устройство «Oview».

Это устройство позволяет выполнять полное и быстрое программирование функций, настройку параметров, обновление аппаратного обеспечения блока управления, диагностику для выявления возможных неисправностей и регулярное техобслуживание.

Устройство «Oview» позволяет использовать блок управления с максимального расстояния примерно в 100 м. Если несколько блоков управления соединены между собой в сеть «BusT4», то при подключении «Oview» к одному из этих блоков можно увидеть на его дисплее все блоки управления, объединенные в сеть (максимум 16 блоков управления).

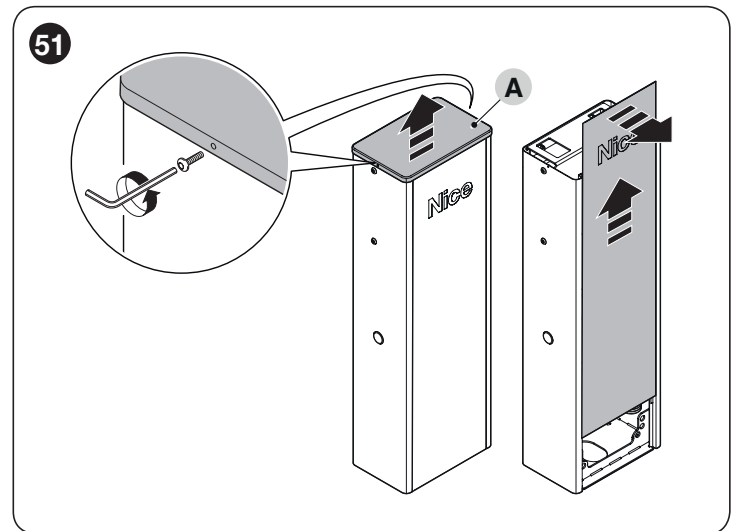
Устройство «Oview» может оставаться подсоединенным к блоку управления также в процессе нормальной работы системы автоматизации, позволяя пользователю отправлять команды через специальное меню.



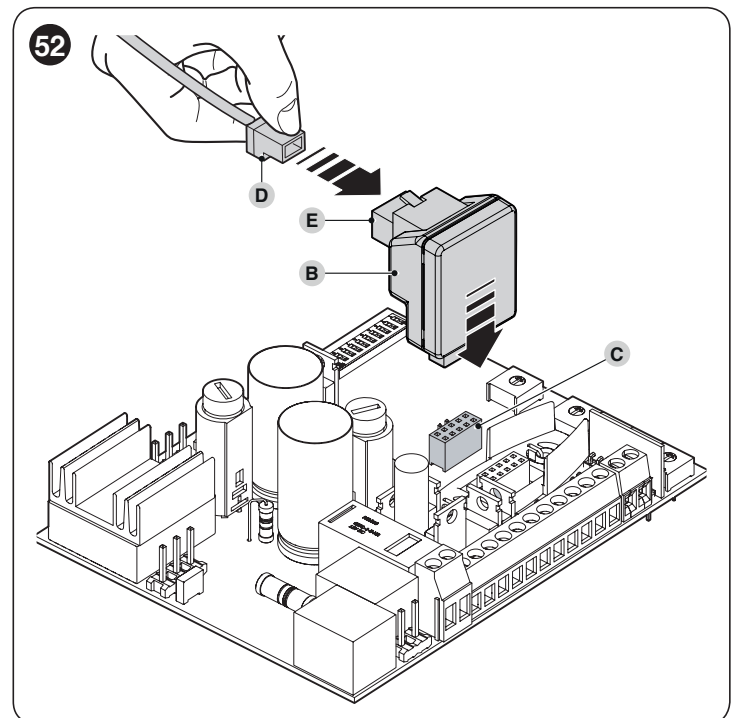
Перед подключением интерфейса IBT4N необходимо отключить блок управления от электропитания.

Для установки интерфейса:

1. снимите верхнюю крышку шлагбаума (A)
2. потянуть заднюю панель сначала вверх, а затем наружу



3. разместите интерфейс (B) в соответствующем гнезде (C), предусмотренном на электронной плате блока управления
4. разместите проводку (D) в соответствующем гнезде (E), предусмотренном на интерфейсе.



Теперь можно снова подать электропитание на блок управления.

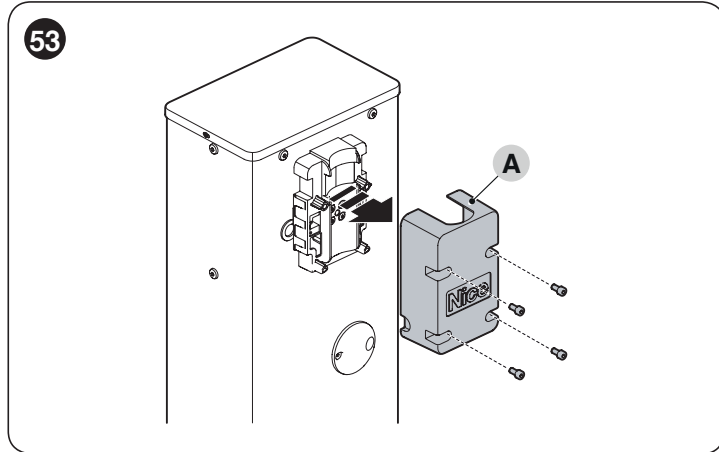


Для получения более подробной информации см. руководства по эксплуатации самих подключенных устройств.

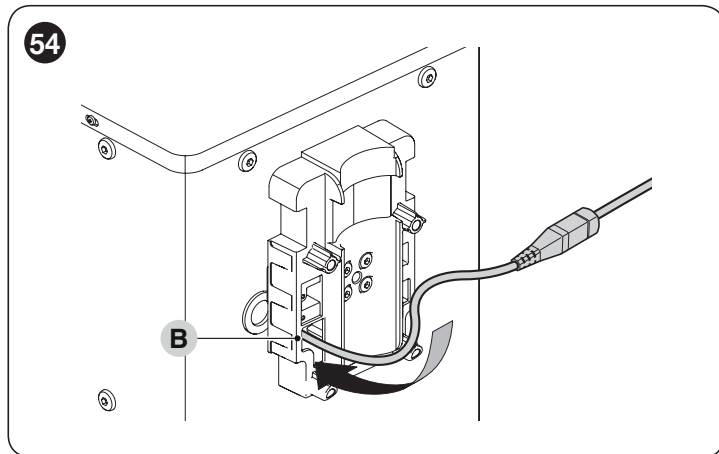
9.4 ПОДКЛЮЧЕНИЕ ОСВЕЩЕНИЯ СТРЕЛЫ (ОПЦИОНАЛЬНЫЕ ПРИНАДЛЕЖНОСТИ)

Для выполнения установки:

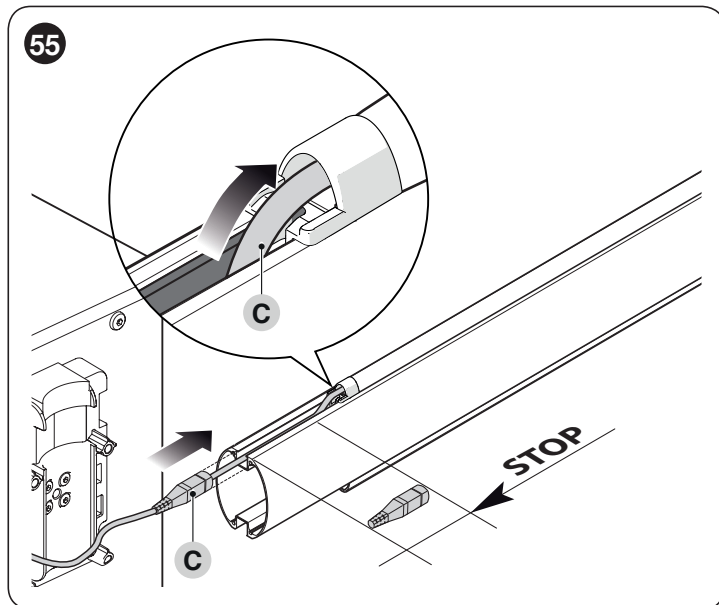
1. приведите шлагбаум в вертикальное положение
2. открутите 4 винта, которые фиксируют крышку стрелы (A)



3. немедленно снимите стрелу
4. вставьте кабельную втулку в специально предусмотренное для этого отверстие (B)



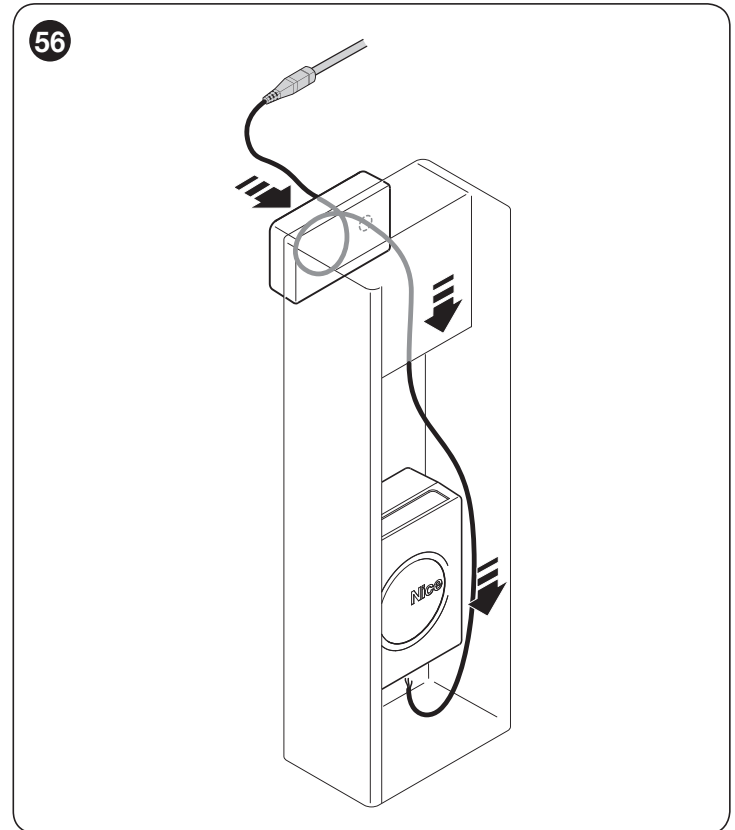
5. вставьте кабель освещения (C) в резиновую противоударную накладку, для облегчения этой процедуры можно использовать щуп



6. если необходимо, укоротите длину кабеля освещения; отрезать можно только в одной из точек, отмеченных специальным знаком. После того, как кабель обрезан, нужно снять заглушку, которая установлена на обрезанном конце, и закрыть ею образовавшийся конец
7. пропустите кабельный провод через отверстие, которое имеется на опоре стрелы, после чего пропустите его через отверстие на шкафу



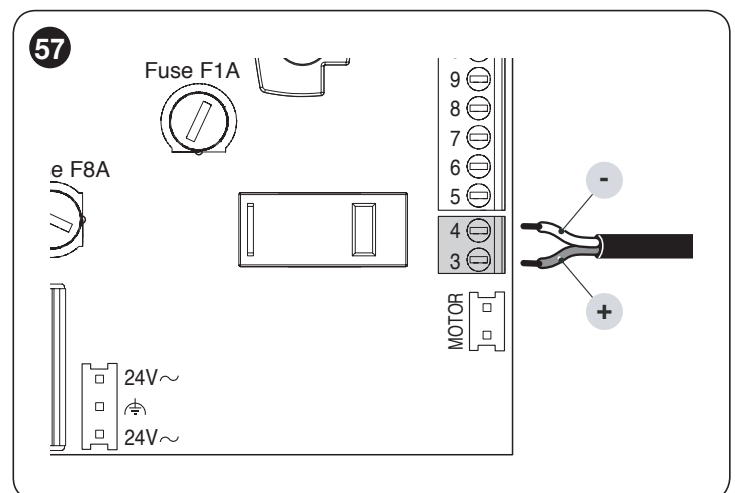
оставьте немного кабеля внутри опоры стрелы таким образом, чтобы гарантировать поворот стрелы, не приводящий к натяжению кабеля.



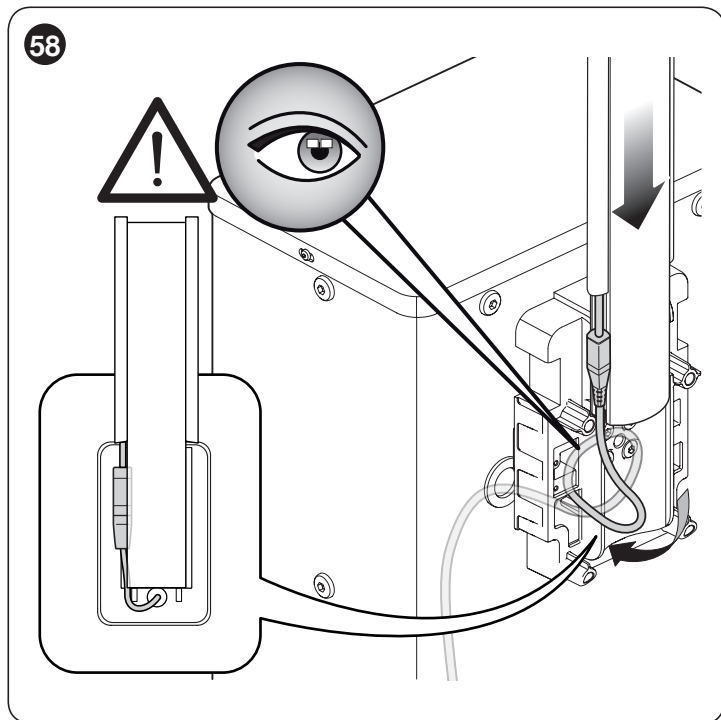
8. подключите кабель освещения к клеммам 3, 4 на блоке управления



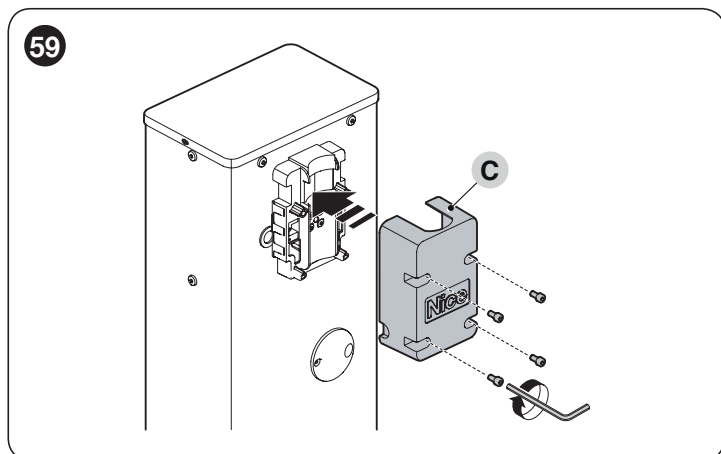
На этом выходе присутствует полярность: если освещение не включается в соответствии с запрограммированными установками, необходимо поменять местами подключенные к клеммам провода.



9. установите и заблокируйте соединитель в отверстии стрелы



10. установите стрелу и заблокируйте ее при помощи крышки, плотно затянув 4 винта и обращая внимание на то, чтобы не защемить кабель.

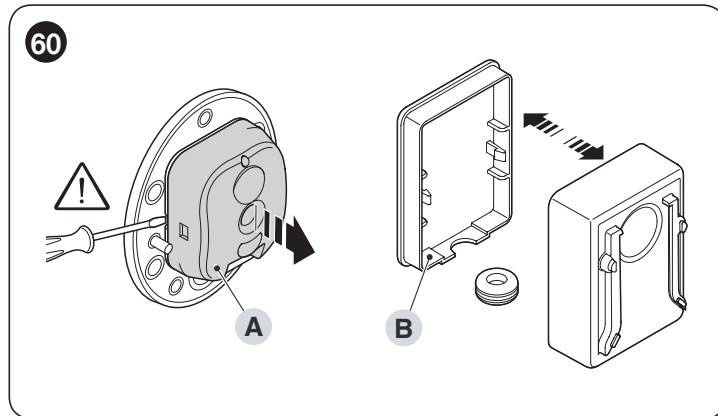


9.4.1 Фотоэлементы

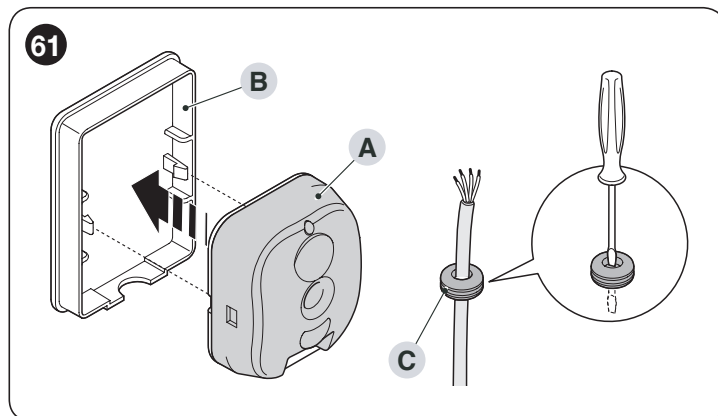
Можно установить один из фотоэлементов в специальном месте, предусмотренном внутри шлагбаума.

Для выполнения установки:

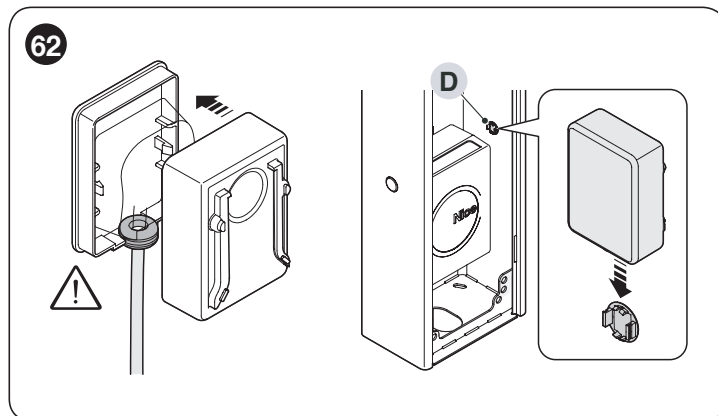
1. Извлеките плату фотоэлемента (A) из его контейнера, поддев ее отверткой с плоским жалом. **Будьте осторожны, чтобы не повредить внутренние электрические детали.**
2. Откройте контейнер для фотоэлементов (B), поставляемый в комплекте



3. вставьте плату в заднюю часть контейнера
4. просверлите отверстие в резиновой муфте (C), предназначенной для прохода электрического провода
5. заведите соединительный провод фотоэлемента через резиновую муфту
6. соедините его с платой фотоэлемента (см. «Рисунок 32 и 33»).



7. закройте контейнер крышкой, закрепив резиновую муфту в ее гнезде
8. пристыкуйте контейнер к линзе (D), установленной внутри тумбы, перемещая его сверху вниз.



 Более подробную информацию смотрите в инструкции к фотоэлементам.

10 ТЕХНИЧЕСКОЕ ОБСЛУЖИВАНИЕ ИЗДЕЛИЯ

Для обеспечения максимального срока службы системы автоматики и поддержания надлежащего уровня безопасности необходимо регулярно проводить ее техобслуживание. Учитывая это, **WIDE** оснащен счетчиком числа операций и системой оповещения о необходимости техобслуживания — см. параграф «**Функция «Уведомление о ТО»**».



Обслуживание должно производиться в строгом соответствии с правилами безопасности, изложенными в настоящем руководстве, и в соответствии с действующим законодательством и действующими стандартами.

Для техобслуживания электропривода:

1. Производить плановое обслуживание максимум в течение 6 месяцев или через максимум 20.000 операций со времени проведения последнего техобслуживания
2. отключить источник электропитания, включая все возможные резервные батареи
3. проверить износ всех элементов, входящих в состав системы автоматики, обращая особое внимание на эрозию или окисление структурных элементов; заменить компоненты, не обеспечивающие достаточной надежности
4. проверить износ всех движущихся частей: шестерни, зубчатой рейки и всех частей створки. При необходимости заменить
5. вновь подключить электропитание и выполнить все испытания и проверки, указанные в параграфе «**Приемочные испытания**».

11 УТИЛИЗАЦИЯ ИЗДЕЛИЯ



Данное изделие является неотъемлемой частью автоматического механизма и должно утилизироваться вместе с ним.

Как для операций установки, по окончании срока службы данного изделия операции демонтажа должны выполняться квалифицированным персоналом.

Данное изделие состоит из материалов различных типов: некоторые могут использоваться повторно, а другие должны утилизироваться. Рекомендуется ознакомиться с системами переработки или утилизации, которые предусмотрены нормами, действующими в месте эксплуатации, для данной категории изделий.

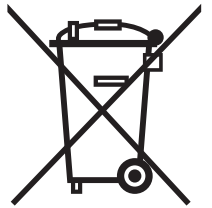


ВНИМАНИЕ

Некоторые части изделия могут содержать загрязняющие или опасные вещества, которые при попадании в окружающую среду могут оказывать вредное воздействие на окружающую среду и на здоровье людей.



Как указывает расположенный рядом символ, запрещено утилизировать данное изделие вместе с бытовыми отходами. Необходимо выполнить «раздельный сбор» для утилизации способами, которые предусмотрены нормами, действующими в месте эксплуатации, или сдать изделие продавцу при покупке нового аналогичного изделия.



ВНИМАНИЕ

Нормы, действующие на местном уровне, могут предусматривать серьезные санкции в случае противозаконной утилизации данного изделия.

12 ТЕХНИЧЕСКИЕ ХАРАКТЕРИСТИКИ



Все технические характеристики приведены для температуры окружающей среды 20°C (± 5°C). Nice S.p.A. оставляет за собой право вносить изменения в конструкцию изделия в любой момент по собственному усмотрению, сохраняя при этом неизменными его функции и назначение.

Таблица 13

ТЕХНИЧЕСКИЕ ХАРАКТЕРИСТИКИ			
Описание	Техническая характеристика		
	WIDES - WIDESI	WIDEM - WIDEMI - WIDEMS	WIDEL - WIDELI - WIDELS
Тип	Шлагбаум для применения на жилых объектах, укомплектованный электронным блоком управления		
Напряжение питания	220-230V \approx 50/60Hz		
Максимальная потребляемая мощность (Вт)	300	300	360
Максимальный потребляемый ток (А)	1	1,1	1,2
Потребляемый ток в режиме ожидания	8 mA - 24 V \equiv		
Минимальное время открытия (сек.)	4	3,5	5
Номинальный крутящий момент (Нм)	100	140	200
Максимальная частота циклов работы/час (при номинальном крутящем моменте)	100	300	200
Выход питания вспомогательных устройств	24 V \equiv максимальный ток 200 mA (напряжение может варьироваться от 16 до 33 V \equiv)		
Аварийное питание	С опциональным устройством PS324		
Выход «Фототест»	24 V \equiv максимальная сила тока 100 mA (напряжение может колебаться от 16 до 33 V \equiv), подключать следует только фотоэлементы Nice		
Выход Flash	Служит для управления 1 мигающим устройством ML24 или ML24T (максимальная мощность лампы 25 Вт)		
Выход для подсветки	Выход для лампы 24 В (макс. 10 Вт)		
Выход OGI	для сигнального индикатора 24 В (макс. 10 Вт)		
Вход «Alt»	Конфигурация входа «ALT» (H3, HP, 8k2, 4k1) с H3 по умолчанию.		
Вход «Пошаговый режим»	Для нормально разомкнутых (HP) контактов		
Вход «Открытие»	Для нормально разомкнутых (HP) контактов		
Вход «Закрытие»	Для нормально разомкнутых (HP) контактов		
Разъем для подсоединения радиоприемника	Разъем SM для подсоединения приемников SMXI, SMXIS, OXI или OXIT		
Вход радиоантенны	50 Ом для кабеля типа RG58 или аналогичного		
Регулируемые функции	Используя триммеры (см. главу « Настройка триммеров ») и микровыключатели (см. главу « Программирование блока управления »)		
Использование в коррозионной или потенциально взрывоопасной атмосфере	Нет		
Рабочая температура	-20°C ÷ 55°C		
Степень защиты	IP54		
Размеры и вес	280x178x1000h mm; 40 kg	320x205x1000h mm; 46 kg	420x205x1030h mm; 54 kg

ТЕХНИЧЕСКИЕ ХАРАКТЕРИСТИКИ			
Описание	Техническая характеристика		
	WIDES/V1 - WIDESI/V1	WIDEM/V1 - WIDEMI/V1	WIDEL/V1 - WIDELI/V1
Тип	Дорожный шлагбаум, предназначенный для использования на жилых, общественных и производственных объектах		
Напряжение питания	120V \approx 50/60Hz		
Максимальная потребляемая мощность (Вт)	300	300	360
Максимальный потребляемый ток (А)	2	2,2	2,4
Потребляемый ток в режиме ожидания	8 mA - 24 V \approx		
Минимальное время открытия (сек.)	4	3,5	5
Номинальный крутящий момент (Нм)	100	140	200
Максимальная частота циклов работы/час (при номинальном крутящем моменте)	100	300	200
Выход питания вспомогательных устройств	24 V \approx максимальный ток 200 mA (напряжение может варьироваться от 16 до 33 V \approx)		
Аварийное питание	С опциональным устройством PS324		
Питание от солнечных панелей	Нет		
Выход «Фототест»	24 V \approx максимальная сила тока 100 mA (напряжение может колебаться от 16 до 33 V \approx), подключать следует только фотозлементы Nice		
Выход Flash	Служит для управления 1 мигающим устройством ML24 или ML24T (максимальная мощность лампы 25 Вт)		
Выход для подсветки	Выход для лампы 24 В (макс. 10 Вт)		
Выход OGI	для сигнального индикатора 24 В (макс. 10 Вт)		
Вход «Alt»	Конфигурация входа «ALT» (H3, HP, 8k2, 4k1) с H3 по умолчанию.		
Вход «Пошаговый режим»	Для нормально разомкнутых (HP) контактов		
Вход «Открытие»	Для нормально разомкнутых (HP) контактов		
Вход «Закрытие»	Для нормально разомкнутых (HP) контактов		
Разъем для подсоединения радиоприемника	Разъем SM для подсоединения приемников SMXI, SMXIS, OXI или OXIT		
Вход радиоантенны	50 Ом для кабеля типа RG58 или аналогичного		
Регулируемые функции	Используя триммеры (см. главу « Настройка триммеров ») и микровыключатели (см. главу « Программирование блока управления »)		
Использование в коррозионной или потенциально взрывоопасной атмосфере	Нет		
Рабочая температура	-20°C ÷ 55°C		
Степень защиты	IP54		
Размеры и вес	280x178x1000h mm; 40 kg	320x205x1000h mm; 46 kg	420x205x1030h mm; 54 kg

Декларация соответствия EU**и декларация о соответствии «частично укомплектованной машины»**

Примечание: содержание настоящей декларации соответствует данным, задекларированным в официальном документе, который может быть представлен в офисе компании Nice S.p.A., и, в частности, в его последней версии, доступной до момента передачи настоящего руководства в печать. Приведенный текст декларации был адаптирован по издательским соображениям. Копию оригинальной декларации можно запросить у компании Nice S.p.A. (TV) Italy.

Номер: 561/WIDE **Редакция:** 5 **Язык:** RU
Название изготовителя: Nice S.p.A.
Адрес: Via Callalta 1, 31046 Oderzo (TV) Italy
Лицо, уполномоченное на составление технической документации: Nice S.p.A.
Вид изделия: Электромеханический шлагбаум
Модель / Тип: WIDES, WIDESI, WIDEM, WIDEMI, WIDEMS, WIDEL, WIDELI, WIDELS
Дополнительные принадлежности: См. Каталог

Я, нижеподписавшийся Роберто Гриффа (Roberto Griffa) в качестве Генерального директора заявляю под свою ответственность, что указанное выше изделие соответствует положениям следующих директив:

- Директива 2014/53/UE (RED) (по электромагнитной совместимости), согласно следующим гармонизированным стандартам: Охрана здоровья (ст. 3(1)(a)) EN 62479:2010, Электробезопасность (ст. 3(1)(a)) EN 60950-1:2006+A11:2009+A12:2011+A1:2010+A2:2013, Электромагнитная совместимость (ст. 3(1)(b)) EN 301 489-1 V2.2.0:2017, EN 301 489-3 V2.1.1:2017, Радиочастотный спектр (ст. 3(2)) EN 300 220-2 V3.1.1:2017.

Помимо этого, изделие отвечает требованиям следующей директивы в части, касающейся «частично укомплектованной машины» (Приложение II, часть 1, раздел В):

- Директивы 2006/42/ЕС ЕВРОПЕЙСКОГО ПАРЛАМЕНТА И СОВЕТА МИНИСТРОВ от 17 мая 2006 г., касающейся машиностроения и изменяющей Директиву 95/16/ЕС (переработка).

Также декларируется что соответствующая техническая документация была составлена в соответствии с приложением VII В Директивы 2006/42/ЕС и с соблюдением следующих основных положений: 1.1.1 - 1.1.2 - 1.1.3 - 1.2.1 - 1.2.6 - 1.5.1 - 1.5.2 - 1.5.5 - 1.5.6 - 1.5.7 - 1.5.8 - 1.5.10 - 1.5.11

Изготовитель обязуется предоставить уполномоченным национальным органам в случае получения от них соответствующим образом оформленному запросу необходимую информацию по «частично укомплектованной машине», сохраняя при этом все имеющиеся права на интеллектуальную собственность.

Если «частично укомплектованная машина» вводится в эксплуатацию в стране, официальный язык которой отличается от использованного в настоящей декларации, импортер обязан предоставить надлежащий перевод декларации.

«Частично укомплектованная машина» не должна вводиться в эксплуатацию до тех пор, пока машина, в которую она встроена, не будет, в свою очередь, признана соответствующей, если это применимо, требованиям директивы 2006/42/ЕС.

Кроме того изделие отвечает требованиям следующих стандартов:

EN 60335-1:2012+A11:2014, EN 62233:2008, EN 60335-2-103:2015, EN 61000-6-2:2005, EN 61000-6-3:2007+A1:2011

Oderzo, 12/12/2018

Инж. Роберто Гриффа
 (Roberto Griffa)
 (Генеральный директор)

Перед первым использованием системы автоматизации получите от представителя монтажной организации информацию об остаточных рисках. Уделите немного времени ознакомлению с настоящим руководством, содержащим инструкции и предупреждения для пользователя, которое вы получили от установщика. Необходимо хранить руководство на случай справок в будущем или для возможной передачи новому владельцу системы автоматизации.



ВНИМАНИЕ!

Ваша система автоматизации является оборудованием, четко исполняющим ваши команды. Небрежное или ненадлежащее использование системы автоматизации могут сделать ее опасной:

- не подавайте команды на систему автоматизации, когда в зоне ее действия находятся люди, животные или посторонние предметы
- категорически запрещается касаться частей системы автоматики во время перемещения стрелы
- фотоэлементы не являются устройствами безопасности, а лишь вспомогательными устройствами, способствующими обеспечению безопасности. Несмотря на то, что изделия изготовлены с использованием самых надёжных технологий, в них могут возникать неполадки и повреждения, которые в отдельных случаях не сразу очевидны. С учетом всего вышеперечисленного при эксплуатации системы автоматизации необходимо следовать всем инструкциям, приведенным в данном руководстве
- периодически проверяйте правильность работы фотоэлементов.



КАТЕГОРИЧЕСКИ ЗАПРЕЩАЕТСЯ пересекать зону движения стрелы во время выполнения маневра закрывания! Проход через шлагбаум разрешается, только когда стрела находится в полностью открытом и неподвижном положении.



ДЕТИ

Система автоматизации обеспечивает высокую степень безопасности. Она полностью исключает движение при наличии людей или предметов. Тем не менее, целесообразно запретить детям играть в непосредственной близости от системы и хранить пульты дистанционного управления системой в месте, недоступном для детей, во избежание непроизвольного срабатывания. Помните, что система автоматизации — это не игрушка!

Данное изделие не предназначено для эксплуатации лицами с ограниченными физическими, психическими или умственными способностями (включая детей), а также лицами, не обладающими достаточными знаниями и навыками, если последние не прошли необходимый инструктаж по использованию изделия под руководством ответственного лица.

Аномалии: при обнаружении сбоя в работе системы автоматизации необходимо отключить систему от питания сети и вручную разблокировать двигатель (см. инструкции в конце главы) для перемещения стрелы шлагбаума вручную. Не производите ремонт самостоятельно, а обращайтесь к специалисту сервисной службы.



Не вносите изменений в систему и в параметры программирования и регулировки системы автоматизации: это должен делать только специалист по установке.

Поломки или отключение напряжения: в ожидании помощи со стороны вашего специалиста по установке или в ожидании восстановления питания сети, если система не оснащена буферной батареей, она тем не менее может использоваться, если вручную разблокировать двигатель (см. инструкции в конце главы) и вручную перемещать стрелу шлагбаума.

Вышедшие из строя устройства безопасности: система автоматизации может использоваться даже при неисправности или поломке одного из устройств безопасности. В режиме «Присутствие человека» шлагбаумом можно управлять следующим образом:

1. подайте команду, чтобы привести в движение стрелу, с помощью передатчика или переключателя с ключом и т. д.; если все работает правильно, шлагбаум будет двигаться должным образом; в противном случае он останется в своем прежнем положении
2. в этом случае в течение 3 секунд следует ещё раз подать команду и держать кнопку нажатой или переключатель включённым
3. приблизительно через 2 секунды стрела выполнит маневр, заданный в режиме «Присутствие человека», то есть стрела шлагбаума будет продолжать движение, только пока подается команда.



В случае неисправности защитных устройств рекомендуется отремонтировать их как можно быстрее с привлечением квалифицированного персонала.

Пусковые испытания, периодическое техническое обслуживание и необходимые ремонтные работы должны документироваться обслуживающей организацией, а владелец системы обязан хранить соответствующие документы. Единственные работы, которые могут производиться пользователем оборудования — это периодическая очистка стекол фотоэлементов (рекомендуется использовать мягкую и слегка влажную тряпку), а также удаление листьев или камней, которые могут препятствовать работе системы автоматизации.



Перед проведением любых работ по техническому обслуживанию системы автоматизации пользователь должен вручную разблокировать двигатель, чтобы воспрепятствовать непреднамеренному и неожиданному приведению стрелы в движение кем-либо (см. инструкции в конце главы).

Техническое обслуживание: для постоянного обеспечения высокой степени безопасности и максимального срока службы всей системы автоматизации необходимо проводить плановое техническое обслуживание (не реже, чем раз в полгода).



Любые операции по проверке, обслуживанию или ремонту должны производиться только квалифицированным персоналом.

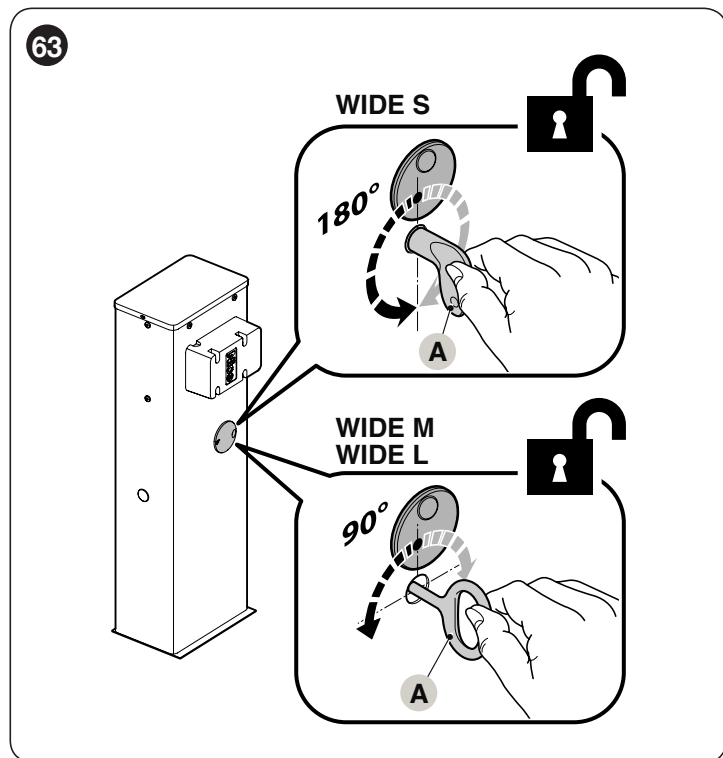
Утилизация: по окончании срока службы системы автоматизации ее демонтаж должен производиться квалифицированным персоналом, а утилизация и переработка компонентов должны выполняться в соответствии с требованиями действующего местного законодательства.

Замена батареек пульта дистанционного управления: если через какое-то время начинаются сбои в работе пульта дистанционного управления, или он перестает работать, это может быть вызвано истощением батареи (в зависимости от интенсивности эксплуатации, это может произойти через несколько месяцев - 1 год). О необходимости замены батареи свидетельствует тот факт, что индикатор подтверждения передачи сигнала не загорается, слабо горит или загорается только спустя некоторое время. Прежде чем обратиться к специалисту по установке попытайтесь заменить батарею аналогичной батареей из другого действующего пульта: если проблема устраняется, достаточно только вставить новую батарею с аналогичными характеристиками.

Разблокировка и перемещение вручную

Для разблокировки:

1. поверните закрывающую ключ крышку
2. вставьте и поверните ключ (A) влево или вправо



3. после этого возможно перемещение створки вручную в необходимое положение.

Для того, чтобы выполнить блокировку:

1. переведите ключ (A) в его изначальное положение
2. вытащить ключ.
3. снимите резиновый колпак с отверстия на обратной стороне тумбы и вставьте личинку замка в отверстие
4. с внутренней стороны тумбы вставьте снизу U-образную пружинку, чтобы заблокировать личинку замка
5. переведите ключ (A) в его изначальное положение
6. вытащить ключ.

ПЛАН ТЕХОБСЛУЖИВАНИЯ (передается конечному пользователю)



Данный журнал технического обслуживания должен быть передан владельцу системы автоматики, как только будут заполнены все необходимые части.

В настоящем журнале должны быть перечислены все действия по техобслуживанию, ремонту и внесению изменений. Журнал должен обновляться при выполнении каждого действия и бережно храниться в доступном месте, для проверки уполномоченными органами.

Настоящий «Журнал техобслуживания» относится к следующему механизму:

мод. **WIDE** — серийный № — дата установки — место установки

Следующие документы и приложения составляют часть настоящего «Журнала техобслуживания»:

- 1) - План техобслуживания
- 2) -
- 3) -
- 4) -
- 5) -
- 6) -

В соответствии с документом, прилагаемым к Плану техобслуживания, операции по техобслуживанию должны выполняться со следующей периодичностью: **каждые 6 месяцев** или **50.000 циклов маневров** в зависимости от того, какой срок настанет раньше.

ПЛАН ТЕХОБСЛУЖИВАНИЯ



Внимание! – Техобслуживание оборудования должно выполняться квалифицированным техническим персоналом, в полном соответствии с действующим законодательством и правилами техники безопасности, приведенными в главе «ПРЕДУПРЕЖДЕНИЯ И ОБЩИЕ МЕРЫ ПРЕДОСТОРОЖНОСТИ» в начале данного руководства.

В общем и целом данный дорожный шлагбаум не требует специального технического обслуживания, однако регулярно выполняемые проверки обеспечат эффективность системы автоматики и правильную работу установленных устройств безопасности.

Для выполнения техобслуживания устройств, дополнительно установленных на дорожном шлагбауме, соблюдайте положения, предусмотренные в соответствующих планах техобслуживания.

В качестве общего правила рекомендуется выполнять периодические проверки через 6 месяцев или 50.000 маневров.

Следует отметить, что даже в случае разрыва пружины дорожный шлагбаум будет по-прежнему соответствовать требованиям, предусмотренным пунктом 4.3.4 стандарта EN 12604: 2000.



Система балансировки стрелы должна проверяться, по крайней мере 2 раз в год, желательно в момент приближения смены времен года.

В предусмотренные для техобслуживания сроки следует выполнять следующие проверки и замену деталей:

1. отключите все источники электропитания
2. проверьте износ всех элементов, образующих систему автоматики шлагбаума, обращая внимание на коррозию или окисление структурных элементов; замените любые части, не обеспечивающие достаточной надежности
3. убедитесь в надлежащей затяжке винтовых соединений (в особенности соединений балансировочной пружины)
4. убедитесь в отсутствии люфта между балансировочным рычагом и выходным валом. В противном случае затяните до упора центральный винт
5. смажьте шарнирную головку балансировочной пружины и нижнюю закладную деталь
6. в версиях **WIDE L** необходимо проверять надежность блокировки между двумя сегментами стрелы. При необходимости следует воспользоваться расширительными винтами.
7. установите стрелу в вертикальное положение и проверьте на предмет равномерности шага между витками балансировочной пружины и на предмет отсутствия деформаций

8. разблокируйте и проверьте правильность балансировки стрелы и потенциально возможные препятствия при ручном открывании и закрывании
9. снова заблокируйте и выполните процедуру приемочных испытаний.
10. **Проверка системы защиты от опасности подъема** в автоматических устройствах с вертикальным движением необходимо убедиться в отсутствии опасности подъема. Это испытание может выполняться следующим способом: подвесьте на половину длины стрелы вес 20 кг (например, мешок с гравием), задайте команду открывания и убедитесь, что во время этой операции стрела не поднимается на высоту выше 50 см от своего закрытого положения. В случае, если стрела поднимается выше, необходимо уменьшить мощность двигателя (см. параграф «Программирование блока управления»).
11. Если опасные ситуации, вызванные движением стрелы, предотвращаются посредством ограничения усилия, необходимо измерить усилие в соответствии с нормами EN 12445 и, если контроль «усилия двигателя» используется в виде дополнительной помощи системе, для сокращения усилия нужно проверить и найти настройку, которая дает лучшие результаты.
12. **Проверка эффективности системы разблокировки:** установите стрелу в закрытое положение и выполните ручную разблокировку электропривода (см. Параграф «Разблокируйте и заблокируйте электропривод вручную»), убедившись, что такое действие выполняется без затруднений. Убедитесь, что ручное усилие для передвижения стрелы при открывании не превышает 200 Н (около 20 кг); усилие измеряется перпендикулярно стреле и на расстоянии 1 м от оси вращения. Наконец, убедитесь, что ключ, необходимый для ручной разблокировки, находится в автоматическом механизме.
13. **Проверка системы отключения питания:** с помощью устройства отключения питания и после отключения буферных батарей убедитесь, что все светодиодные индикаторы на блоке питания выключены и что при получении команды стрела остается неподвижной. Проверьте эффективность системы блокировки, чтобы предотвратить непреднамеренное или несанкционированное подключение.



Nice SpA
Via Callalta, 1
31046 Oderzo TV Italy
info@niceforyou.com

www.niceforyou.com

IDV0698A00RU_30-06-2019